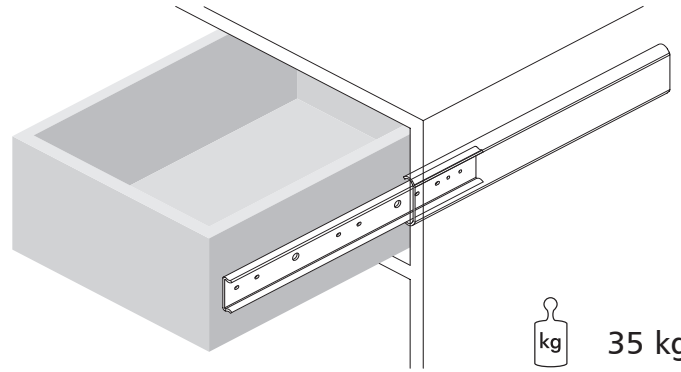
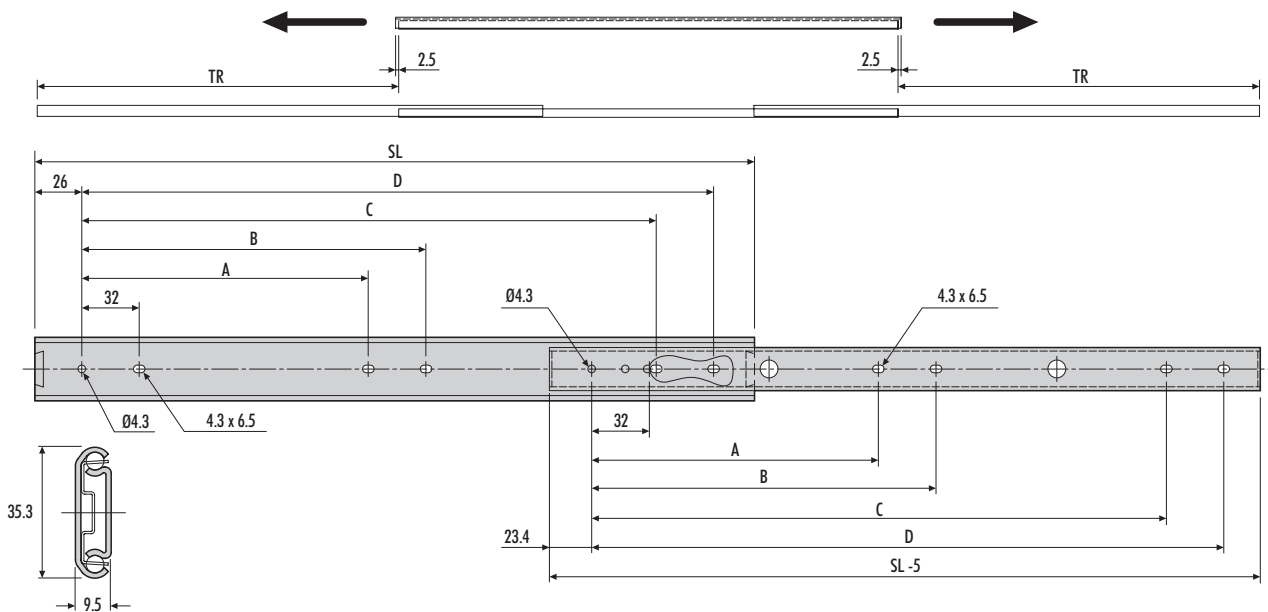


- GB** Installation Guide
- D** Einbauanleitung
- F** Guide d'installation
- I** Guida all'installazione
- E** Guía de instalación

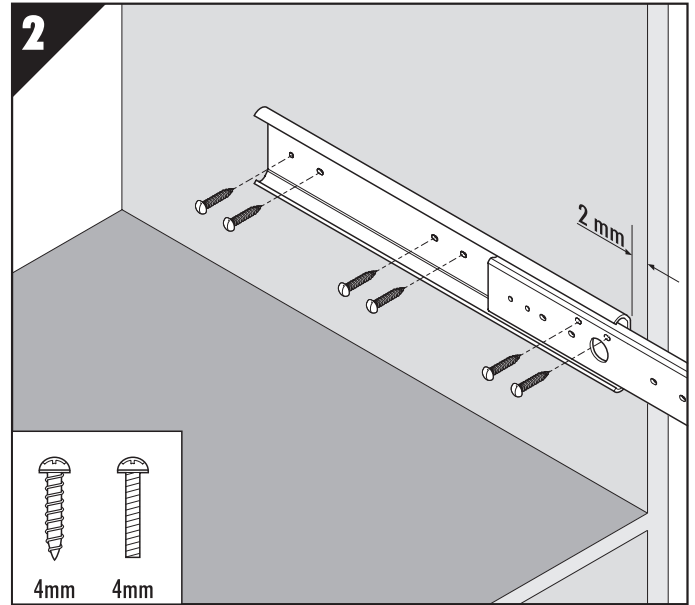
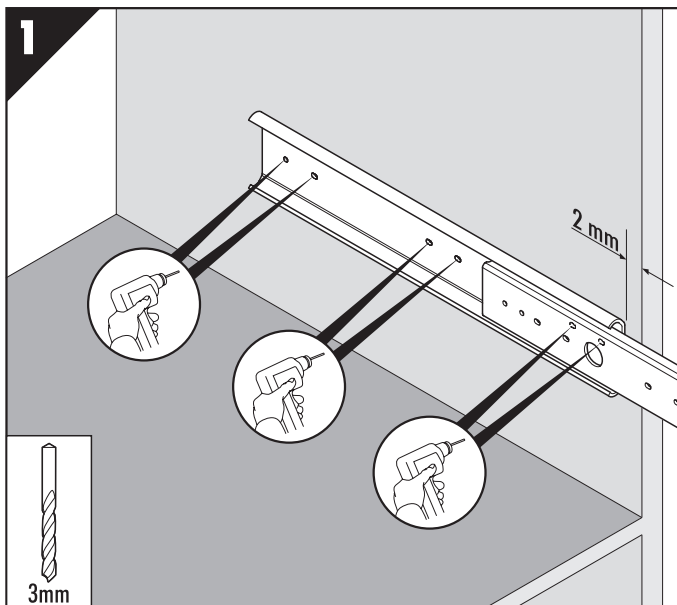
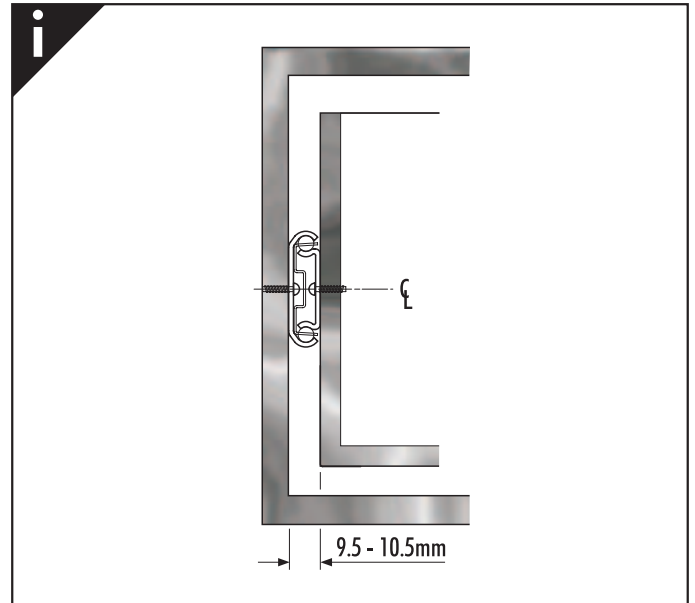


kg 35 kg



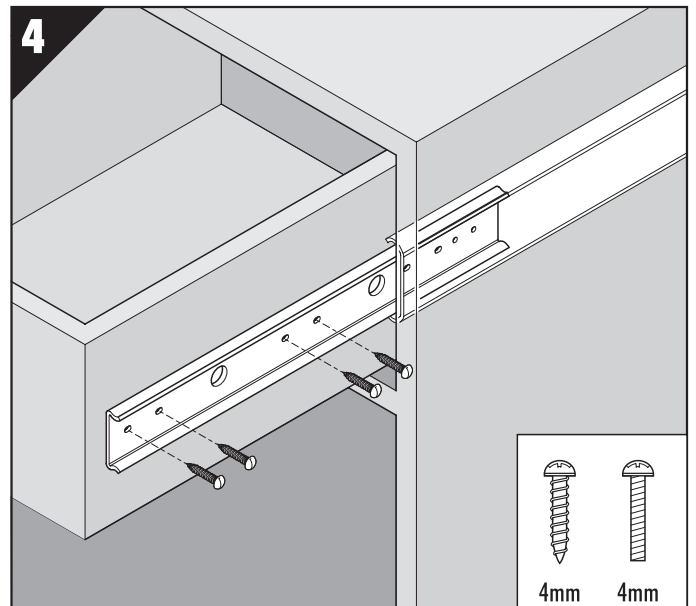
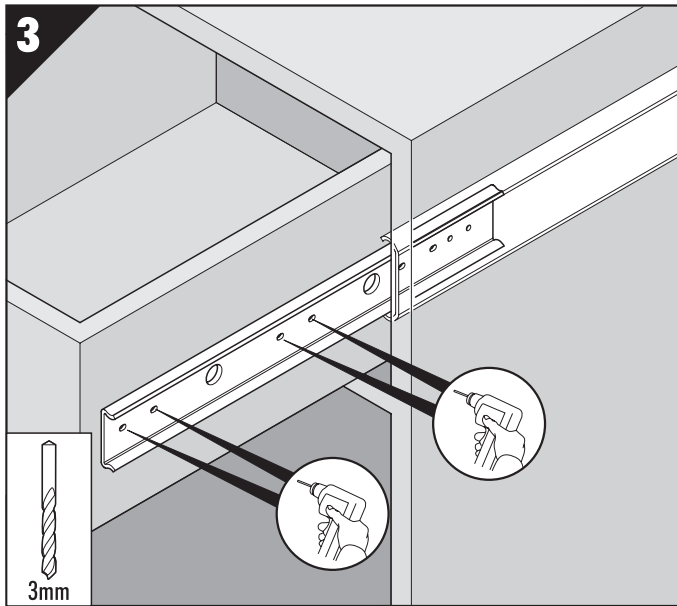
2026	mm					
	SL	TR	A	B	C	D
DZ2026-0030	300	211.3	128	160	224	256
DZ2026-0035	350	248.6	160	192	256	288
DZ2026-0040	400	285.9	192	224	320	352
DZ2026-0045	450	323.2	224	256	352	384
DZ2026-0050	500	360.5	256	288	416	448
DZ2026-0055	550	397.8	256	288	480	512
DZ2026-0060	600	435.1	288	320	512	544
DZ2026-0065	650	472.4	288	320	576	608
DZ2026-0070	700	509.7	320	352	608	640

- GB** Slide installation
- D** Schienenbefestigung
- F** Montage de la glissière
- I** Montaggio guida
- E** Instalación de la guía



**i** 2026

- GB** All fixings positions must be used to achieve maximum load rating.
- D** Es sind alle Befestigungspositionen zu verwenden, damit der maximale Lastwert erzielt wird.
- F** Tous les points de fixation doivent être utilisés pour obtenir la charge maximale.
- I** Per ottenere il massimo carico nominale, devono essere usate tutte le posizioni di fissaggio.
- E** Todas las posiciones de fijación deben ser usadas para se conseguir la capacidad máxima de carga.



### **i** 2026

- GB** All fixings positions must be used to achieve maximum load rating.
- D** Es sind alle Befestigungspositionen zu verwenden, damit der maximale Lastwert erzielt wird.
- F** Tous les points de fixation doivent être utilisés pour obtenir la charge maximale.
- I** Per ottenere il massimo carico nominale, devono essere usate tutte le posizioni di fissaggio.
- E** Todas las posiciones de fijación deben ser usadas para se conseguir la capacidad máxima de carga.

## Accuride International Ltd.

Liliput Road, Brackmills Industrial Estate, Northampton  
 NN4 7AS, United Kingdom.  
 Tel: +44 (0) 1604 761111 Fax: +44 (0) 1604 767190  
 E-mail: [saleseurope@accuride.com](mailto:saleseurope@accuride.com)  
[www.accuride-europe.com](http://www.accuride-europe.com)

- GB** If you require further assistance, please contact your distribution agent or supplier. Accuride reserve the right to alter specifications without notice.
- D** Bei Fragen wenden Sie sich bitte an Ihren Vertriebspartner. Technische Änderungen vorbehalten.
- F** Pour de plus amples renseignements, veuillez contacter votre distributeur. Accuride se réserve le droit de modifier les spécifications sans préavis.

## Accuride International GmbH

Postfach 1464, D-65573 Diez/Lahn, Germany  
 Werner-von-Siemens-Str. 16-18,  
 D-65582 Diez/Lahn  
 Tel: + 49 (0) 6432 608-0  
 Fax: + 49 (0) 6432 608-320

- I** Qualora necessitate di ulteriore assistenza, contattate il fornitore o il vostro agente. Accuride si riserva il diritto di apportare modifiche senza ulteriore comunicazione.
- E** Si necesita más ayuda, póngase en contacto con su agente de distribución o proveedor. Accuride se reserva el derecho de alterar las especificaciones sin aviso previo.