



## Slido

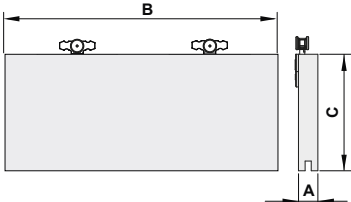
gilt für Artikel: siehe Tabelle  
 applies to Cat. No.: see table  
 valable pour référence : voir table  
 adecuado para N° de ref.: ver table


		0 	1 	2 
<b>F-Line21 12C</b>	 12 kg	402.33.011 402.33.013	402.33.014	402.33.012 402.33.015

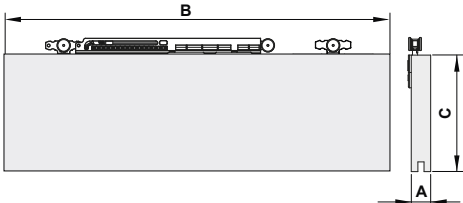
i




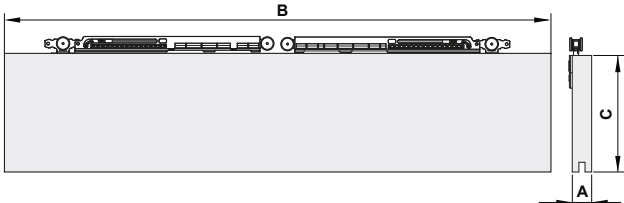
0  







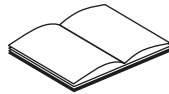
1  




2  




	0 	1 	2 	
<b>B</b>	min	250	325	515
	max	-	-	-
<b>C</b>	min	200	200	200
	max	-	-	-
<b>A</b>	min	16	16	16
	max	19	19	19



▶ 3/16



▶ 4/16



▶ 6/16



▶ 7/16



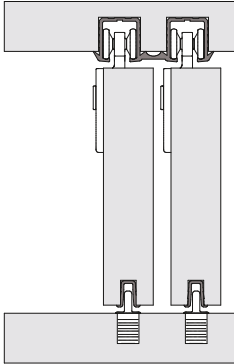
▶ 8/16



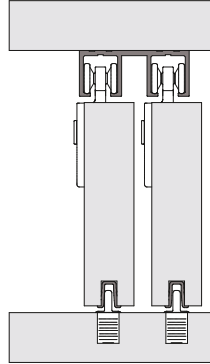
▶ 13/16

**i**

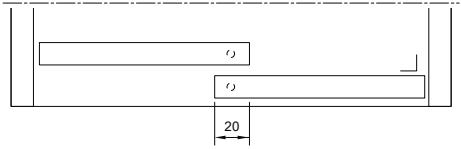
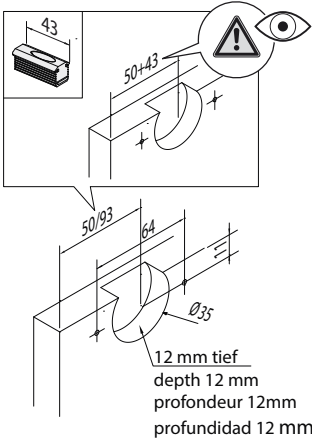
**Beispiel 1**  
**Example 1**  
**Ejemplo 1**







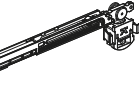
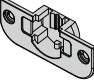




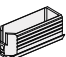








**Beispiel 2**  
**Example 2**  
**Ejemplo 2**

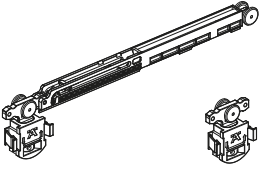









	<b>F-Line21 12C</b>			
<b>A</b> 	402.30.120	<b>0</b>	2x	4x
		<b>1</b>	-	2x
		<b>2</b>	-	-
<b>B</b> 	402.30.122	<b>0</b>	-	-
		<b>1</b>	-	1x
		<b>2</b>	1x	2x
<b>C</b> 	402.30.121	<b>0</b>	-	-
		<b>1</b>	-	1x
		<b>2</b>	1x	2x
<b>D</b> 	402.33.105	<b>0</b>	2x	4x
		<b>1</b>	-	4x
		<b>2</b>	2x	4x
<b>E</b> 	402.30.420	<b>0</b>	-	-
		<b>1</b>	-	2x
		<b>2</b>	2x	4x
<b>F</b> 	402.30.303	<b>0</b>	2x	4x
		<b>1</b>	-	2x
		<b>2</b>	-	-
<b>G</b> 	402.30.320	<b>0</b>	-	1x
		<b>1</b>	-	1x
		<b>2</b>	-	1x
<b>H</b> 	402.30.220	<b>0</b>	1x	2x
		<b>1</b>	-	2x
		<b>2</b>	1x	2x
<b>I</b> 	402.33.403	<b>0</b>	1x	2x
		<b>1</b>	-	-
		<b>2</b>	-	-

	<b>F-Line21 12C</b>			
 <b>J</b>	402.33.404	<b>0</b>	1x	1x
		<b>1</b>	-	1x
		<b>2</b>	1x	1x
 <b>K</b>		<b>0</b>	4x	11x
		<b>1</b>	-	11x
		<b>2</b>	4x	11x




**Achtung:** Bereits leichte Beschädigungen an den Rollen können die Laufeigenschaften beeinträchtigen.  
**Caution:** even minor damage to the casters can affect the running properties.  
**Attention:** de légers dommages des roulettes suffisent déjà à affecter les capacités de roulement.  
**Precaución:** Si los rodillos están tan sólo un poco dañados, se pueden ver mermadas las propiedades de rodadura.








PZ 1

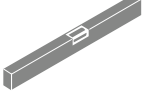



PZ 2





SW 2,5






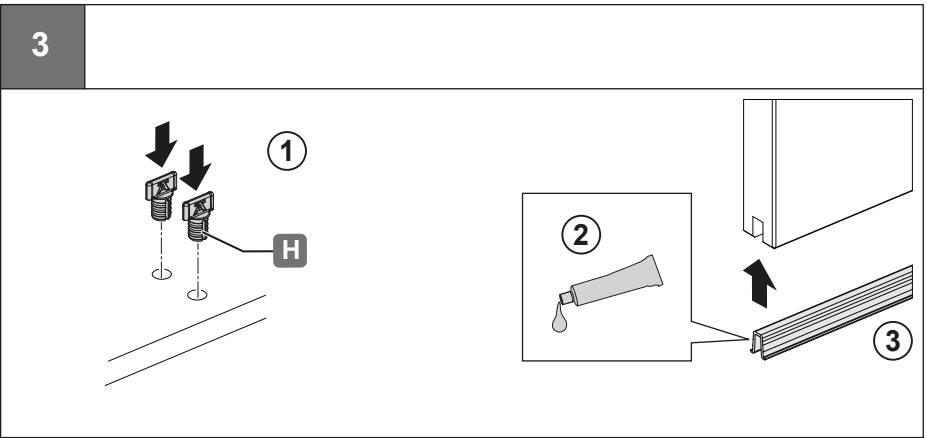
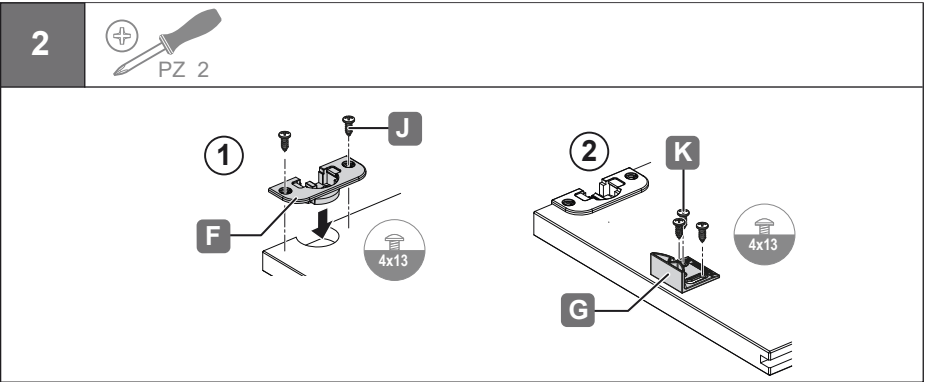




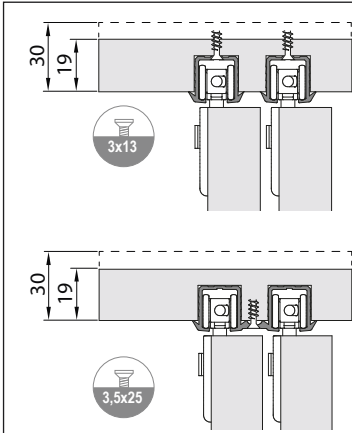








4

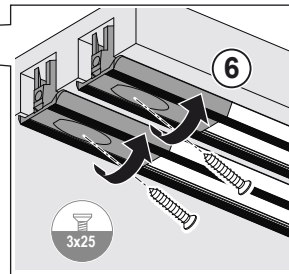
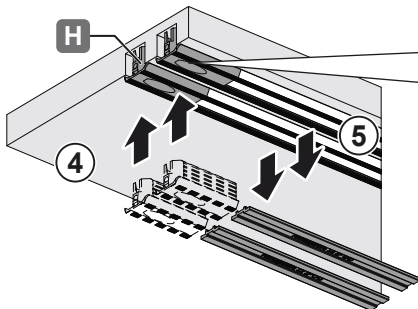
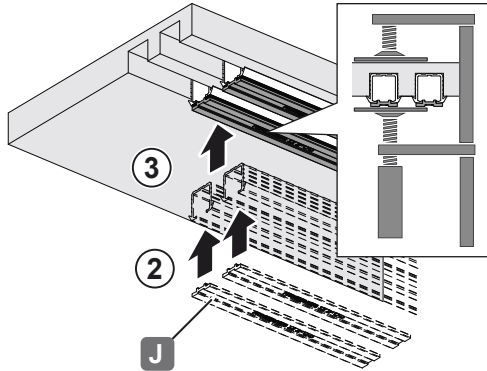
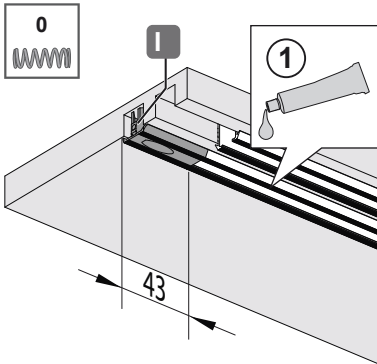


Ab 30 mm Oberbodenstärke können die eingelassenen Laufschienen wahlweise verschraubt oder verklebt werden.

As of a cabinet top panel thickness of 30 mm, the recessed rails can either be screwed or glued.

À partir d'une épaisseur de plafond de 30 mm, les rails de roulement intégrés peuvent être soit vissés, soit collés.

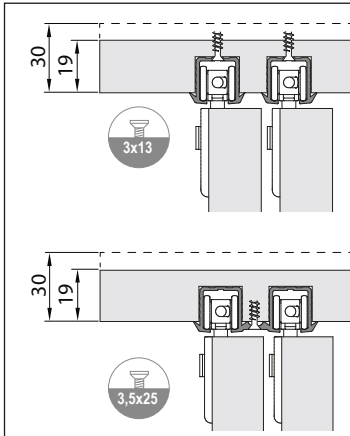
A partir de 30 mm de grosor del suelo superior, los rieles de rodadura encastrados se puede atornillar o encolar opcionalmente.



4



PZ 2



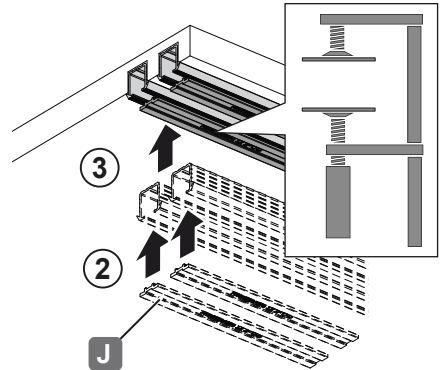
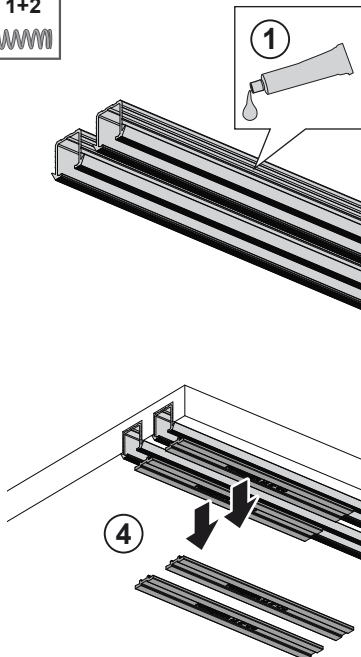
Ab 30 mm Oberbodenstärke können die eingelassenen Laufschienen wahlweise verschraubt oder verklebt werden.

As of a cabinet top panel thickness of 30 mm, the recessed rails can either be screwed or glued.

À partir d'une épaisseur de plafond de 30 mm, les rails de roulement intégrés peuvent être soit vissés, soit collés.

A partir de 30 mm de grosor del suelo superior, los rieles de rodadura encastrados se puede atornillar o encolar opcionalmente.

1+2



5

