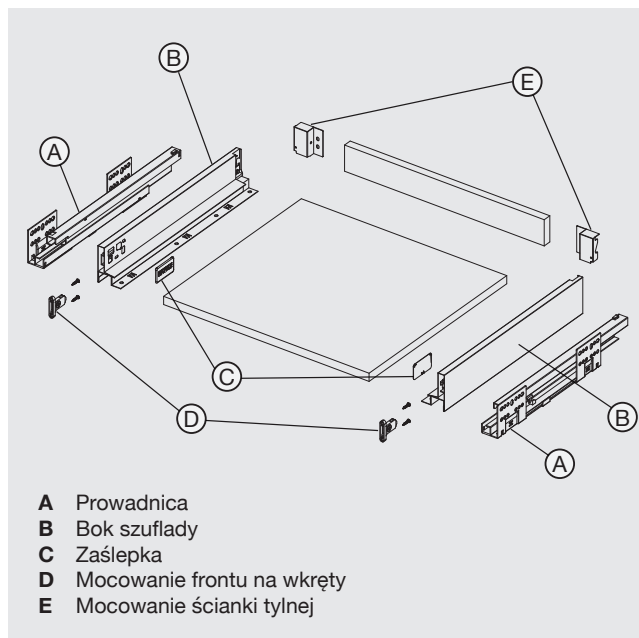
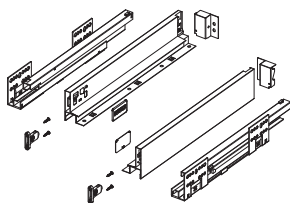


Szuflada podpiekarnikowa H64



→ Numeracja i zakres dostawy



**Szuflada H64**

NL (dł. w mm)	Biały	Szary	Antracyt
270	514.10.820	514.10.620	514.10.420
300	514.10.821	514.10.621	514.10.421
350	514.10.822	514.10.622	514.10.422
400	514.10.823	514.10.623	514.10.423
450	514.10.824	514.10.624	514.10.424
500	514.10.825	514.10.625	514.10.425
550	514.10.826	514.10.626	514.10.426

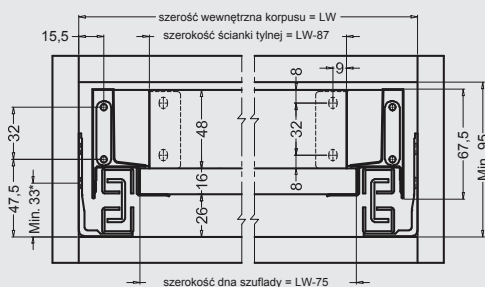
Opakowanie: 1 kpl.

**Zakres dostawy**

A Prowadnice	lewa/prawa
B Boki szuflady	lewy/prawy
C Zaślepki	2 sztuki
D Mocowanie frontu na wkręty	2 sztuki
E Mocowanie ścianki tylnej	2 sztuki

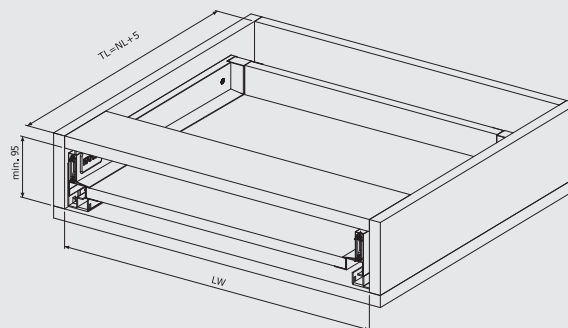
→ Wymiary poszczególnych elementów

→ Wymiary montażowe

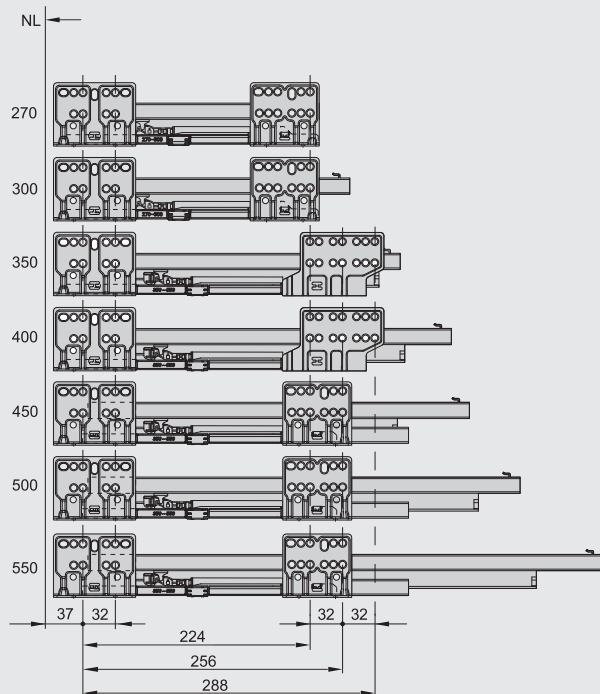


\*nie należy opierać prowadnicy o wieniec dolny, podnieść +2 mm

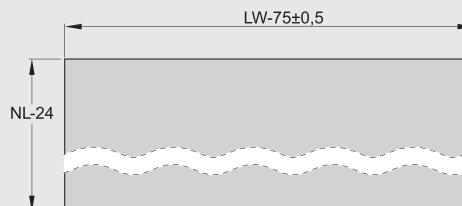
→ Wymiary w zabudowie



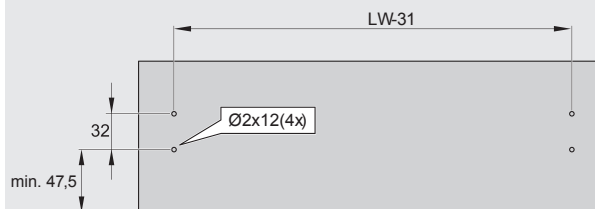
→ Schemat wierceń



→ Dno



→ Front



→ Ścianka tylna

