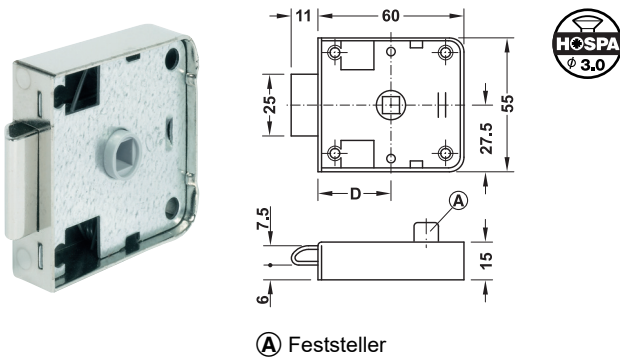


Aufschraub-Fallenschloss

mit 7-mm-Vierkantnuss, Dornmaß 30 mm



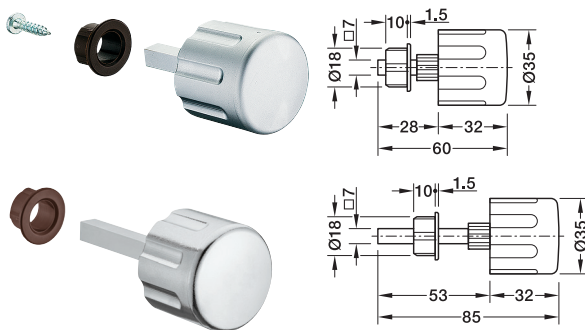
- > Werkstoff: Gehäuse: Stahl, Nuss: Kunststoff
- > Oberfläche/Farbe: Gehäuse: vernickelt, Nuss: grau
- > Dornmaß D: 30 mm
- > Anschlag: links und rechts
- > Schließtechnik: mit 7-mm-Vierkantnuss
- > Montage: zum Schrauben

Ausführung	Artikel-Nr.
ohne Feststeller	225.14.709

Abpackung: 1 oder 10 Stück

→ Drehknopf

mit 7-mm-Vierkantstift



- > Werkstoff: Kunststoff
- > Ausführung: mit 7-mm-Vierkantstift

Lieferumfang

- 1 Drehknopf
- 1 Führungshülse
- 1 Befestigungsschraube (nur bei Art.Nr. 227.45.410)

Oberfläche	Ausführung	Artikel-Nr.
verchromt matt	mit Befestigungsschraube	227.45.410
verchromt poliert	ohne Befestigungsschraube	227.45.220

Abpackung: 1 oder 50 Stück

Führungshülse



- > Werkstoff: Kunststoff

Farbe	Artikel-Nr.
braun	227.45.990

Abpackung: 1 oder 100 Stück



DGH-M 2021, HDE-de, 11/20; Maßangaben unverbindlich. Konstruktionsänderungen vorbehalten.