

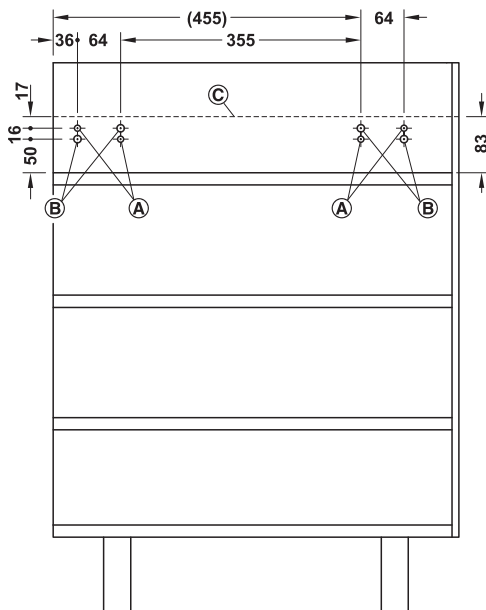
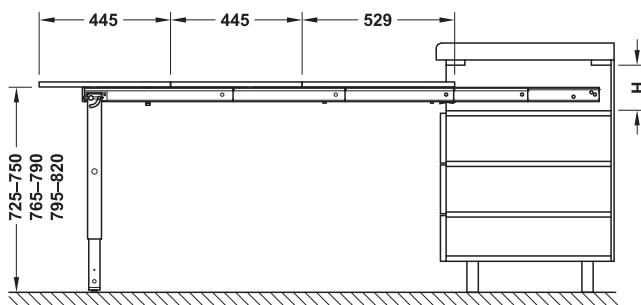
## Okucie składane do stołów rozkładanych ze składaną nogą



- przechowywanie stołu wysuwanego zamiast szuflady
- maks. 7 miejsc przy stole
- pasuje do standardowej szerokości korpusu 900 mm



3



widok z boku

A  $\varnothing$  8 mm, głęb.: 13 mm  
B  $\varnothing$  10 mm, min. głęb.: 3,5 mm  
C górna krawędź okucia

- zastosowanie: do mebli kuchennych i mieszkaniowych, okucie do stołów rozkładanych można zamontować zamiast szuflady
- materiał: profile prowadzące: aluminium, noga do stołu: stal
- powierzchnia/kolor: aluminium: eloksowane na srebrno, stal: w kolorze białego aluminium
- głęb. zabudowy w świetle:  $\geq 560$  mm
- wys. zabudowy w świetle:  $H \geq (83 \text{ mm} + 3 \times \text{grubość blatu})$
- udźwig: ok. 60 kg
- wersja: ze składaną nogą stołową

### Zakres dostawy

1 komplet okuć

Szerokość zabudowy w świetle mm	nr artykułu
562	642.19.924
862	642.19.925
1162	642.19.926

opakowanie: 1 zestaw

### Wskazówka dotycząca zamówienia

Blat stołu nie wchodzi w zakres dostawy.

6 zawiasów do składania blatu, 1 uchwyt muszlowy oraz okucia do frontu szuflady należy zamówić dodatkowo.