

Planofit

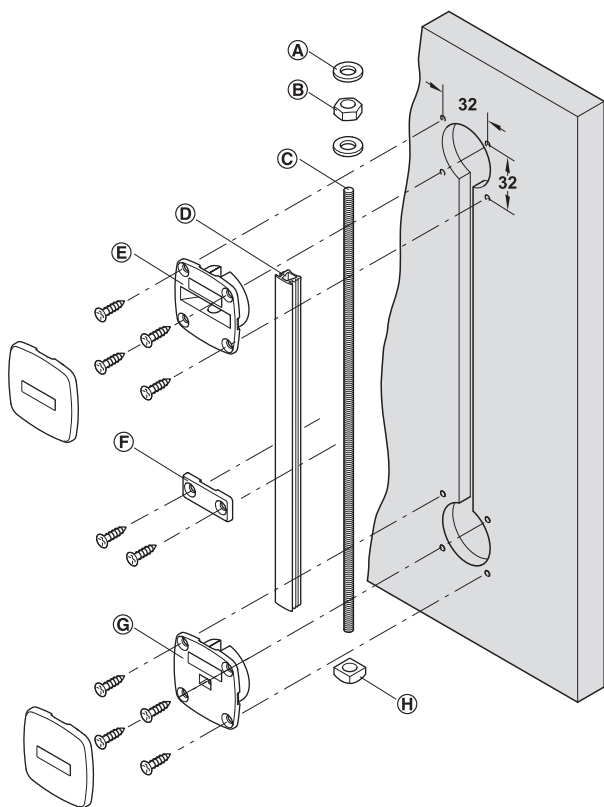


- do zastosowań w pionie i/lub poziomie
- od grubości drzwi 16 mm

- zastosowanie: zapobiega wypaczeniu skrzydeł drzwi lub stabilizuje drzwi już wypaczone
- wysokość skrzydła drzwi: maks. 2400 mm lub 2650 mm
- grubość skrzydła drzwi: min. 16 mm
- materiał:
 - pręt gwintowany: stal
 - puszka: cynkał
 - listwa maskująca, pokrywy i płytki mocujące: tworzywo sztuczne
- powierzchnia/kolor:
 - pręt gwintowany: surowy,
 - puszka: surowa,
 - listwa maskująca, pokrywy i płytki mocujące: czarne lub białe
- montaż: możliwy również w przypadku już wypaczonych skrzydeł drzwi, zaleca się zastosowanie 2 okuców wyrównujących przy każdym skrzydle drzwi

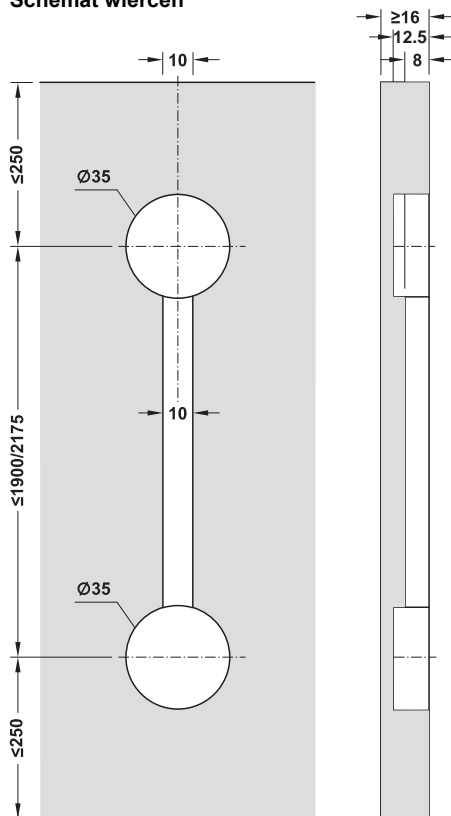


Montaż



- (A) podkładka zabezpieczająca
- (B) nakrętka sześciokątna
- (C) pręt gwintowany
- (D) listwa maskująca
- (E) puszka górna
- (F) płytki mocujące
- (G) puszka dolna
- (H) nakrętka czworokątna

Schemat wierceń



Uwaga

Nie nadaje się do drewna twardego!
W przypadku zastosowania tego produktu w połączeniu z płytami lakierowanymi wyfrezowania mogą pozostawić ślady w przedniej części.

→ Komplet w opakowaniu pojedynczym

Zakres dostawy

okucie wyrównujące Planofit (1 komplet)

- 1 pręt gwintowany
- 1 listwa maskująca
- 2 puszki
- 1 nakrętka sześciokątna
- 1 nakrętka czworokątna
- 2 zaślepki
- 4 płytki mocujące z tworzywa sztucznego
- 2 podkładki zabezpieczające
- instrukcja montażu

wysokość skrzydła drzwi mm	długość pręta gwintowanego mm	długość listwy maskującej mm	czarny	biały
maks. 2400	1920	1863	407.90.200	407.90.700
maks. 2650	2195	2138	407.90.201	407.90.701

opakowanie: minimalna jednostka opakowania 2 zestawy



→ Komplet w opakowaniu przemysłowym

Zakres dostawy

okucie wyrównujące Planofit (1 komplet)

- 1 pręt gwintowany
- 1 listwa maskująca
- 2 puszki
- 1 nakrętka sześciokątna
- 1 nakrętka czworokątna
- 2 podkładki zabezpieczające
- instrukcja montażu

wysokość skrzydła drzwi mm	długość pręta gwintowanego mm	długość listwy maskującej mm	czarny	biały
maks. 2400	1920	1863	407.90.220	407.90.720
maks. 2650	2195	2138	407.90.221	407.90.721

opakowanie: minimalna jednostka opakowania 50 zestawów

Wskazówka dotycząca zamówienia

Do każdego kompletu należy dodatkowo zamówić następujące elementy:

- 2 pokrywy
- 4 płytki mocujące z tworzywa sztucznego

→ Zaślepka



- zastosowanie: do zakrycia puszek
- materiał: tworzywo sztuczne

	czarna	biała
zaślepka	407.90.241	407.90.741

opakowanie: 1 lub 100 szt.

→ Płytki mocujące



- zastosowanie: do montażu pręta gwintowego z listwą maskującą
- materiał: tworzywo sztuczne
- montaż: do przykręcania

	czarna	biała
płytki mocujące	407.90.250	407.90.750

opakowanie: 1 lub 200 szt.