

## Free flap H 1,5 – okucie do szafki górnej do klap drewnianych, szklanych lub z ramką aluminiową

2

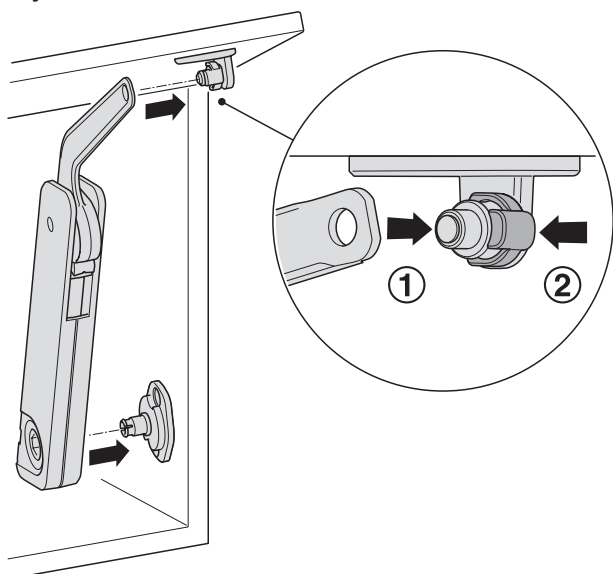


### Wersje produktowe i kolorystyczne

wykonanie z pełnego białego lub szarego tworzywa sztucznego, obudowa z białego lub szarego tworzywa sztucznego, z metalowym ramieniem nośnym



### Szybki montaż



szybki montaż okucia bez użycia narzędzi na zamontowanych wstępnie kątownikach przykręconych

### A

#### Atrakcyjna różnorodność optyczna

- dostępne w jednolitej wersji z tworzywa sztucznego lub z metalowym ramieniem nośnym; biały lub szary kolor obudowy

#### Wielofunkcyjność w zastosowaniach

- produkt zapewnia wszechstronną funkcjonalność frontów z uchwytem i bez: poprzez zmianę położenia montażowego i połączenie z elementami dodatkowymi okucie można stosować w tradycyjnych rozwiązaniach z uchwytem, jak również w zastosowaniach Push-to-open bez uchwyty
- możliwość zastosowania z jednej strony lub z dwóch (w zależności od szerokości i ciężaru kłapy)
- zastosowanie w połączeniu ze standardowymi zawiasami puszkowymi 110° (zawiasy Push do zastosowań Push-to-open; zawiasy z amortyzatorem do spowolnionego zamykania)

#### Łatwość obsługi

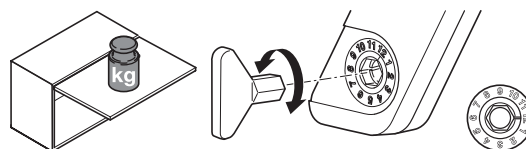
- łatwy, wydajny montaż bez użycia narzędzi
- indywidualna regulacja siły w zależności od ciężaru kłapy i żądanej funkcji

### Kryterium różnicujące wersje modelowe

kod barwny nakrętki regulacyjnej do rozróżniania modeli A (szara), B (beżowa), C (biała) i D (czarna)



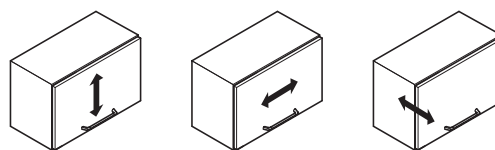
### Regulacja siły przytrzymującej przy pomocy klucza imbusowego o rozm. 10 (nr art. 235.79.301).



#### Uwaga

Do regulacji siły przytrzymującej użyć pozycji 1–8. Pozycję 9–12 wykorzystywać w razie konieczności do regulacji kłapy.

### Możliwości regulacji frontu



regulacja wysokości\*

regulacja boczna\*

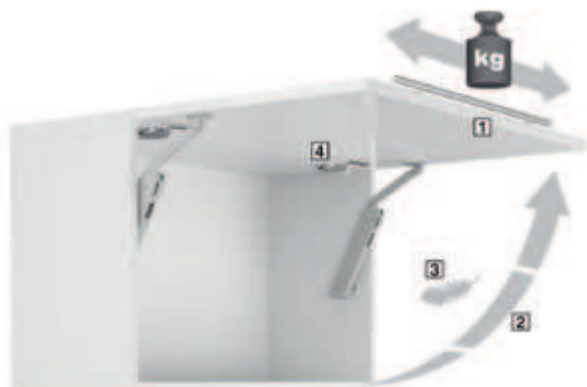
regulacja pochylenia\*

\* zależy od zastosowanych zawiasów puszkowych

## Możliwości zastosowania

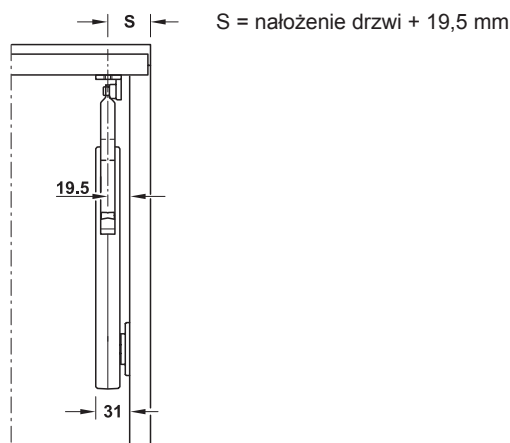
do frontów z uchwytem

Free flap H 1,5 – rozwiązanie standardowe  
do otwierania kłapy ze wspomaganie



- 1 do frontów z uchwytem
- 2 kłapa zatrzymuje się w każdym położeniu
- 3 redukcja siły potrzebnej do otwarcia kłapy dzięki wspomaganie
- 4 zastosowanie w połączeniu ze standardowymi zawiasami puszkowymi 110°; amortyzacja zamykania przez zastosowanie zawiasów ze zintegrowaną funkcją amortyzowania

## Wymagane miejsce



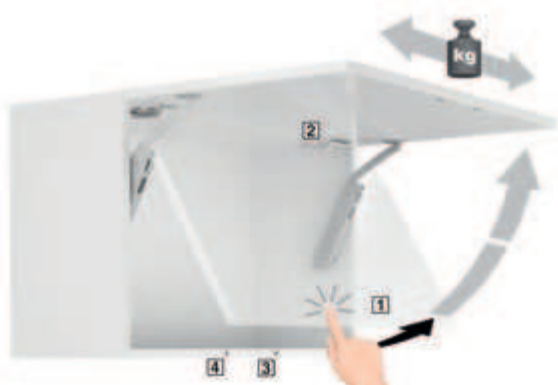
2

## Możliwości zastosowania

do frontów bezuchwytowych

Free flap H 1,5 – Touch Opening

Rozwiązanie do otwierania z możliwością uchylenia i zatrzymania w każdej pozycji



- 1 po naciśnięciu na front, front uchyła się, kłapę można następnie całkowicie otworzyć i ponownie zamknąć ręką; front zatrzymuje się w każdej pozycji.
- 2 zastosowanie w połączeniu z zawiasami puszkowymi Duomatic Push
- 3 przytrzymywanie przez zatrzask magnetyczny i płytkę współpracującą
- 4 dodatkowy magnes do przytrzymywania (opcja)

Free flap H 1,5 – Push-to-open

Rozwiązanie do automatycznego otwierania na pełną wysokość



- 1 poprzez naciśnięcie na front, front otwiera się całkowicie w położenie krańcowe
- 2 zastosowanie w połączeniu z zawiasami puszkowymi Duomatic Push
- 3 przytrzymywanie przez zatrzask magnetyczny i płytkę współpracującą na froncie
- 4 dodatkowy magnes do przytrzymywania (opcja)

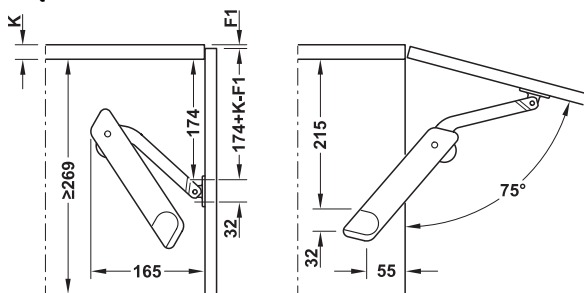


## Free flap H 1,5 – rozwiązanie standardowe do otwierania kłapy ze wspomaganiem

### Uwaga

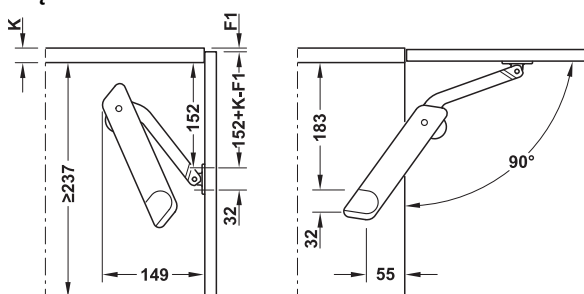
- należy koniecznie zachować poniższe wymiary montażowe i wartości orientacyjne z tabeli
- od szerokości kłapy 600 mm zastosować dwa okucia Free flap H 1,5
- dane ciężaru podane w tabelach wartości orientacyjnych odnoszą się do jednego okucia Free flap H 1,5; przy zastosowaniu dwóch okuć wartości ciężaru kłapy podwajają się
- zastosowanie w połączeniu ze standardowymi zawiasami puszkowymi 110° z wbudowanym amortyzatorem lub bez

### kąt otwarcia 75°



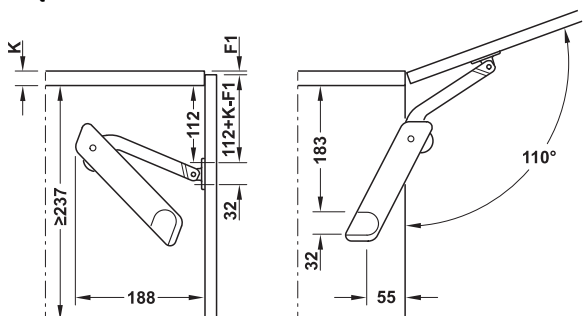
wys. korpusu mm	ciężar kłapy kg		
	● model A	● model B	● model D
350	2,6–4,2	3,8–6,5	6,2–10,9
400	2,3–3,3	3,0–5,8	5,6–10,2
450	2,2–3,1	2,7–4,6	5,5–9,7
500	1,7–2,8	2,3–4,6	4,6–8,5
550	1,6–2,6	2,2–4,2	4,1–6,6
600	1,2–2,3	2,1–3,9	3,9–6,0

### kąt otwarcia 90°



wys. korpusu mm	ciężar kłapy kg		
	● model A	● model B	● model D
275	2,8–3,8	3,5–6,0	5,8–10,5
300	2,2–3,4	3,3–5,7	5,2–9,0
350	2,1–2,9	2,7–4,9	4,8–8,0
400	1,6–2,3	2,3–4,6	4,3–7,9
450	1,3–2,2	2,0–3,8	3,8–6,3
500	1,2–2,0	1,7–3,4	3,4–6,0
550	1,2–1,9	1,7–3,0	3,0–5,1
600	0,9–1,6	1,6–3,0	3,0–4,7

### kąt otwarcia 110°



F1 ≥ 2 mm

wys. korpusu mm	ciężar kłapy kg		
	● model A	● model B	● model D
275	1,9–2,8	2,6–4,3	4,2–7,1
300	1,1–2,4	2,4–4,1	4,0–7,0
350	1,1–2,1	2,1–3,7	3,6–6,4
400	1,1–1,7	1,7–3,2	3,2–5,5
450	1,0–1,6	1,6–2,8	2,8–5,5
500	1,0–1,4	1,3–2,5	2,5–4,5
550	0,8–1,3	1,3–2,2	2,2–3,9
600	0,7–1,2	1,2–2,2	2,2–4,3

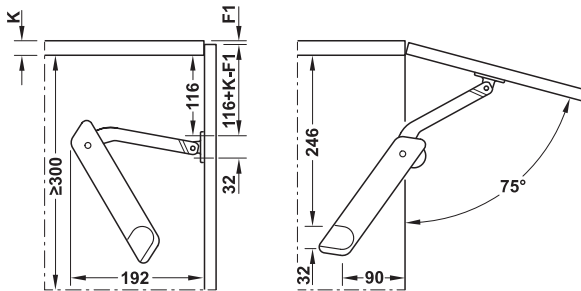
## Free flap H 1,5 – Touch Opening

### Uwaga

- należy koniecznie zachować poniższe wymiary montażowe i wartości orientacyjne z tabeli
- od szerokości kłapy 600 mm zastosować dwa okucia Free flap H 1,5
- dane ciężaru podane w tabelach wartości orientacyjnych odnoszą się do jednego okucia Free flap H 1,5; przy zastosowaniu dwóch okuć wartości ciężaru kłapy podwajają się
- zastosowanie w połączeniu ze standardowymi zawiasami puszkowymi 110° z wbudowanym amortyzatorem lub bez
- niezawodne przytrzymywanie kłapy zapewni 1 zatrzask magnetyczny Push 356.06.460/461 oraz (w pewnej odległości) magnes dodatkowy 356.06.470/471

2

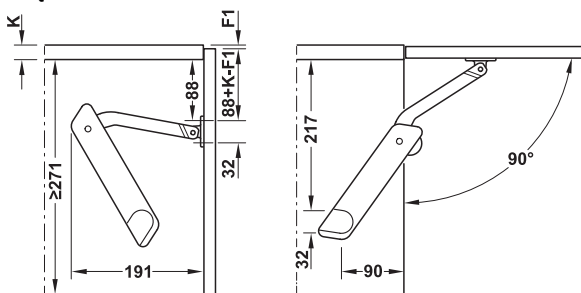
### kąt otwarcia 75°



wys. korpusu mm	ciężar kłapy kg		
	☉ model B	☉ model C	● model D
350	4,6–5,3	–	–
400	3,2–4,8	4,3–7,0*	5,5–8,0*
450	2,5–4,0	4,0–6,3*	5,0–7,6*
500	2,2–3,5	3,5–5,4*	4,7–7,3*
550	2,0–3,3	2,6–5,1	4,0–6,9
600	–	2,6–4,7	3,6–6,3

\* 356.06.460/461 + 356.06.470/471

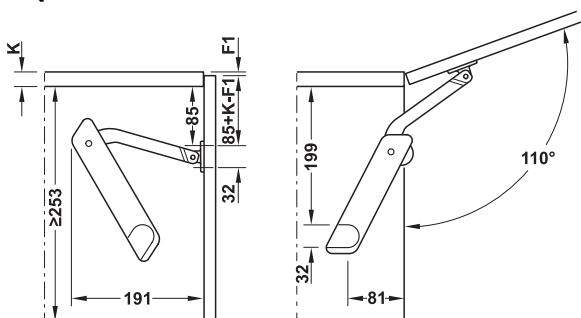
### kąt otwarcia 90°



wys. korpusu mm	ciężar kłapy kg		
	☉ model B	☉ model C	● model D
350	2,4–4,2	3,4–5,2*	4,7–6,9*
400	1,5–3,2	3,1–4,9*	3,9–5,6*
450	1,5–2,6	2,6–4,2*	3,6–5,4*
500	1,4–2,4	2,4–3,6	3,4–5,0
550	1,3–2,1	1,9–3,2	2,6–4,6
600	1,3–1,9	1,8–3,1	–

\* 356.06.460/461 + 356.06.470/471

### kąt otwarcia 110°



F1 ≥ 2 mm

wys. korpusu mm	ciężar kłapy kg		
	☉ model B	☉ model C	● model D
300	2,0–3,6	2,8–5,3	–
350	2,0–3,4	2,7–4,6	3,6–5,6
400	1,8–2,9	2,6–3,9	3,5–5,0
450	1,4–2,2	2,2–3,7	2,9–4,4
500	1,3–2,2	2,0–3,4	2,6–3,7
550	1,0–1,8	1,6–3,2	2,3–3,9
600	–	1,5–2,7	2,2–3,4

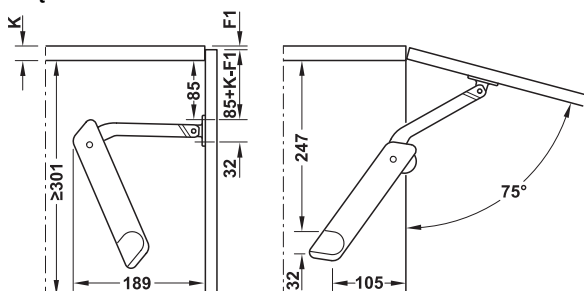


## Free flap H 1,5 – Push-to-open Rozwiązanie do automatycznego otwierania na pełną wysokość

### Uwaga

- należy koniecznie zachować poniższe wymiary montażowe i wartości orientacyjne z tabeli
- od szerokości kłapy 600 mm zastosować dwa okucia Free flap H 1,5
- dane ciężaru podane w tabelach wartości orientacyjnych odnoszą się do jednego okucia Free flap H 1,5; przy zastosowaniu dwóch okuć wartości ciężaru kłapy podwajają się
- zastosowanie w połączeniu z zawiasami i zatrzaskami magnetycznymi Duomatic Push
- niezawodne przytrzymywanie kłapy zapewni 1 zatrzask magnetyczny Push 356.06.460/461 oraz (w pewnej odległości) magnes dodatkowy 356.06.470/471

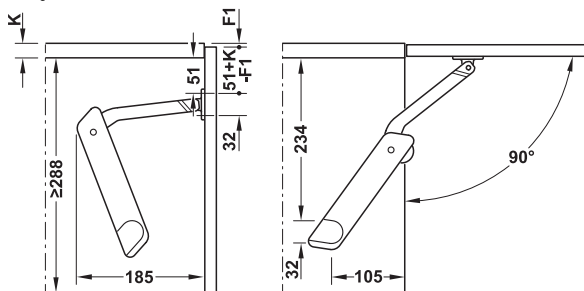
### kąt otwarcia 75°



wys. korpusu mm	ciężar kłapy kg		
	☉ model B	☉ model C	● model D
350	2,6–3,6	3,1–5,3*	4,7–6,6*
400	2,3–3,1	3,1–5,1*	4,3–6,6*
450	1,8–2,6	2,6–4,0*	3,6–5,6*
500	1,6–2,3	2,3–3,6	3,3–4,9
550	1,5–2,1	2,1–3,6	3,1–4,6
600	1,4–2,0	2,0–3,2	2,7–4,2

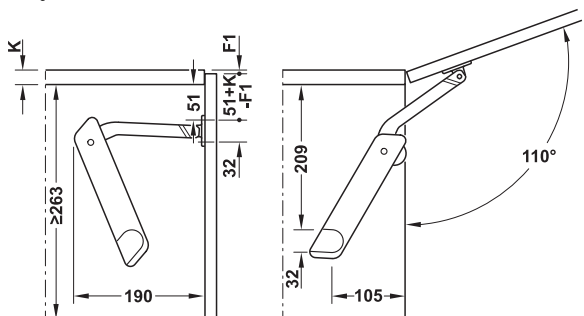
\* 356.06.460/461 + 356.06.470/471

### kąt otwarcia 90°



wys. korpusu mm	ciężar kłapy kg		
	☉ model B	☉ model C	● model D
350	1,7–2,5	2,1–3,2	3,0–4,0
400	1,3–1,9	1,9–3,0	2,8–4,0
450	1,1–1,5	1,5–2,6	2,2–3,2
500	–	1,4–2,4	2,0–2,9
550	–	1,3–2,2	1,8–2,8
600	–	1,3–1,7	1,5–2,5

### kąt otwarcia 110°



F1 ≥ 2 mm

wys. korpusu mm	ciężar kłapy kg		
	☉ model B	☉ model C	● model D
300	1,5–2,1	2,1–3,0	2,7–4,1
350	1,5–2,1	1,9–2,7	2,6–3,7
400	1,1–1,5	1,5–2,5	2,2–3,5
450	1,0–1,3	1,3–2,3	2,0–2,9
500	–	1,2–1,7	1,6–2,7
550	–	1,2–1,7	1,5–2,3
600	–	1,2–1,5	1,3–2,1

## Free flap H 1,5 – korpus tworzywo sztuczne z metalowym ramieniem nośnym

do klap drewnianych, szklanych lub z ramką aluminiową



wykonanie (L) lewe, (R) prawe

- materiał: obudowa, kątownik mocujący, kątownik przykręcany i klucz imbusowy: tworzywo sztuczne ramię nośne: cynkał
- powierzchnia/kolor: obudowa i elementy dołączane: szare NCS S 2005-R80B lub białe NCS S 0505-R80B; metalowe ramię nośne: niklowane
- montaż: podnośnik do klap: bez użycia narzędzi, kątownik mocujący i kątownik przykręcany: do przykręcania
- możliwość regulacji: regulacja siły przytrzymującej



2

### → zestaw pojedynczy do zastosowania jednostronnego



#### Zakres dostawy

- 1 podnośnik do klap
- 1 kątownik mocujący do korpusu
- 1 kątownik przykręcany do klapy
- 1 klucz imbusowy z tworzywa sztucznego o rozm. 10
- 1 instrukcja montażu

model	wykonanie	szary	biały
A	prawe	372.28.600	372.28.800
	lewe	372.28.601	372.28.801
B	prawe	372.28.610	372.28.810
	lewe	372.28.611	372.28.811
C	prawe	372.28.620	372.28.820
	lewe	372.28.621	372.28.821
D	prawe	372.28.630	372.28.830
	lewe	372.28.631	372.28.831

opakowanie: 1 szt.

#### Wskazówka dotycząca zamówienia

Od szerokości klapy 600 mm zastosować 2 okucia Free flap H 1,5.

### → zestaw podwójny do zastosowania obustronnego



#### Zakres dostawy

- 2 podnośniki do klap
- 2 kątowniki mocujące do korpusu
- 2 kątowniki przykręcane do klapy
- 1 klucz imbusowy z tworzywa sztucznego o rozm. 10
- 1 instrukcja montażu

model	wykonanie	szary	biały
A	obustronne	372.28.500	372.28.700
B		372.28.510	372.28.710
C		372.28.520	372.28.720
D		372.28.530	372.28.730

opakowanie: 1 komplet

#### Wskazówka dotycząca zamówienia

Od szerokości klapy 600 mm zastosować 2 okucia Free flap H 1,5.



## Häfele Free flap H 1,5 – korpus i ramię wykonane z tworzywa sztucznego

do kłap drewnianych, szklanych lub z ramką aluminiową



2



wykonanie (L) lewe, (R) prawe

- materiał: obudowa, ramię nośne, kątownik mocujący, kątownik przykręcany i klucz imbusowy: tworzywo sztuczne
- powierzchnia/kolor: szary NCS S 2005-R80B lub biały NCS S 0505-R80B
- montaż: podnośnik do kłap: bez użycia narzędzi, kątownik mocujący i kątownik przykręcany: do przykręcania
- możliwość regulacji: regulacja siły przytrzymującej

### → zestaw pojedynczy do zastosowania jednostronnego



#### Zakres dostawy

- 1 podnośnik do kłap
- 1 kątownik mocujący do korpusu
- 1 kątownik przykręcany do kłapy
- 1 klucz imbusowy z tworzywa sztucznego o rozm. 10
- 1 instrukcja montażu

model	wykonanie	szary	biały
A	prawe	372.39.600	372.39.800
	lewe	372.39.601	372.39.801
B	prawe	372.39.610	372.39.810
	lewe	372.39.611	372.39.811
C	prawe	372.39.620	372.39.820
	lewe	372.39.621	372.39.821
D	prawe	372.39.630	372.39.830
	lewe	372.39.631	372.39.831

opakowanie: 1 szt.

#### Wskazówka dotycząca zamówienia

Od szerokości kłapy 600 mm zastosować 2 okucia Free flap H 1,5.

### → zestaw podwójny do zastosowania obustronnego



#### Zakres dostawy

- 2 podnośniki do kłap
- 2 kątowniki mocujące do korpusu
- 2 kątowniki przykręcane do kłapy
- 1 klucz imbusowy z tworzywa sztucznego o rozm. 10
- 1 instrukcja montażu

model	wykonanie	szary	biały
A	obustronne	372.39.500	372.39.700
B		372.39.510	372.39.710
C		372.39.520	372.39.720
D		372.39.530	372.39.730

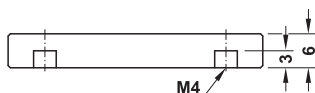
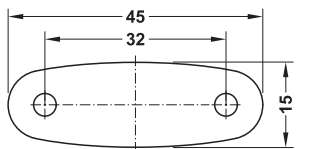
opakowanie: 1 komplet

#### Wskazówka dotycząca zamówienia

Od szerokości kłapy 600 mm zastosować 2 okucia Free flap H 1,5.

Free flap H 1,5 – akcesoria

→ adapter do przyklejania do frontów szklanych



- zastosowanie: do połączenia z mocowaniem frontu przykręcanym do kłapy przy frontach szklanych
- materiał: stal nierdzewna
- montaż: do przyklejania
- wkręty M4 dołączone do kompletu

**Uwaga**

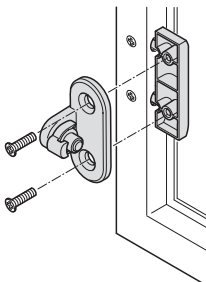
Przy zastosowaniu adaptera do przyklejania do szkła wymiary montażowe okucia Duo, Maxi lub Free flap H 1,5 należy przesunąć głębiej do wnętrza korpusu o wysokość adaptera (6 mm).

powierzchnia	nr artykułu
szcztokowana	373.69.780

opakowanie: 1 szt.

2

→ adapter do kłap z ramką aluminiową 20 mm



- materiał: cynkał
- materiały montażowe wchodzą w zakres dostawy

powierzchnia	nr artykułu
niklowana	372.37.044

opakowanie: 1 lub 10 zestawów

→ zaślepka regulacji udźwigu



wykonanie	szara	biała
lewe	372.39.006	372.39.004

opakowanie: 50 szt.

→ klucz imbusowy o rozm. 10



materiał	kolor	nr artykułu
tworzywo sztuczne	szary	235.79.301

opakowanie: 1, 100 lub 1000 szt.