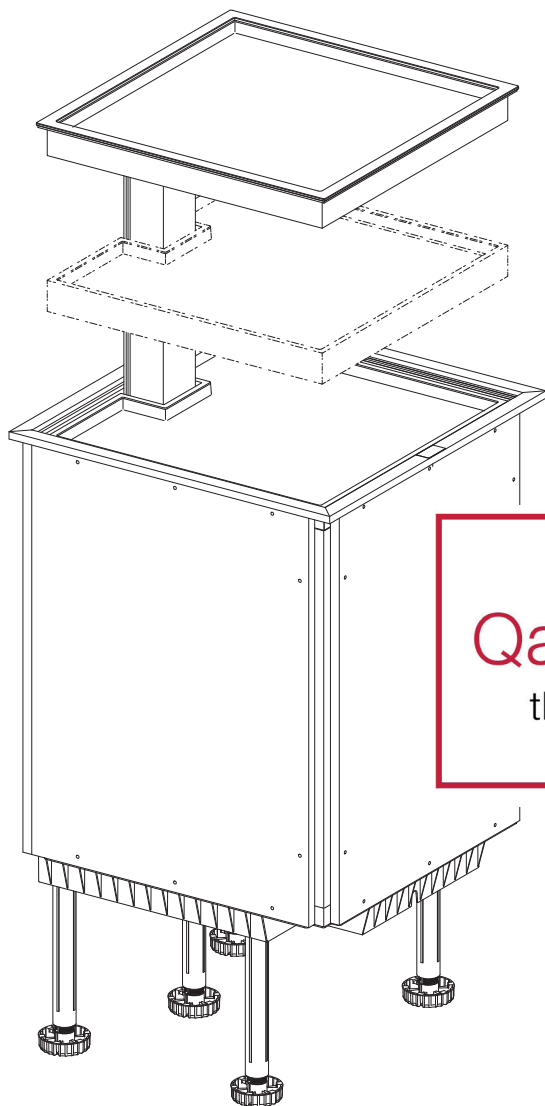


Instrukcja użytkowania

PL



Qanto[®]
the way up

ninka[®]

Ideen gestalten die Zukunft.

Qanto_Id_A5_0000.50.65060_23032018 - PL



*Przedruk, również we fragmentach, wyłącznie za pisemną zgodą firmy
Ninkaplast GmbH.*

Spis treści:

1. Objasnienie symboli	4
2. Wskazówki bezpieczeñstwa	5
3. Informacje ogólne	7
3.1 Nazwa urzãdzenia	7
3.2 Przeznaczenie	7
3.3 Wersje (do monta¿u z lewej / prawej strony)	7
4. Dane techniczne	7
5. Monta¿ Qanto	8
5.1 Ogólne wskazówki monta¿owe	8
5.2 Dostawa	8
6. Obsługa Qanto	9
6.1 Osprzęt elektryczny	9
6.2 Element obsługowy	9
6.3 Wyłącznik bezpieczeñstwa	11
6.4 Oświetlenie	12
6.5 Regulacja wysokości środkowej półki	13
6.6 Ustawienie wysokości półek	14
6.7 Ustawienie szczeliny półek	15
6.8 Inicjalizacja	16

7. Konserwacja i pielęgnacja	17
8. Gwarancja i rękojmia	17
8.1 Gwarancja.....	17
8.2 Części zamienne	17
8.3 Naprawy.....	18
9. Demontaż / Montaż.....	18
9.1 Wymiana oświetlenia LED.....	18
10. Recykling / Utylizacja	19
11. Usuwanie usterek	20
12. Deklaracja zgodności	21

1. Objaśnienie symboli



Uwaga! Ważna wskazówka ostrzegająca przed niebezpieczeństwem wystąpienia szkód osobowych lub materialnych.



Uwaga! Ważna wskazówka ostrzegająca przed niebezpieczeństwem porażenia prądem elektrycznym.



Uwaga! Ważna wskazówka ostrzegająca przed niebezpieczeństwem wystąpienia szkód spowodowanych przez wodę.



Wskazówka, porada lub odsyłacz



Opcjonalnie



Prawidłowy montaż



Nieprawidłowy montaż



Przełącznik WŁ. / WYŁ.



Światło elektryczne

2. Wskazówki bezpieczeństwa



- Kuchenna szafka do przechowywania Qanto została skonstruowana zgodnie z aktualnym stanem wiedzy technicznej oraz powszechnie obowiązującymi zasadami w zakresie bezpieczeństwa technicznego. Mimo to, w przypadku zlekceważenia wskazówek bezpieczeństwa podanych w niniejszej instrukcji użytkownika, występuje niebezpieczeństwo zranienia osób. Instrukcję użytkownika należy zachować do późniejszego wglądu. W przypadku przekazania szafki Qanto innemu użytkownikowi wraz z nią należy przekazać również instrukcję użytkownika.
- Nieprzestrzeganie instrukcji oznaczonych symbolem „Uwaga“ grozi poważnymi szkodami.
- Podczas montażu oraz użytkowania Qanto należy pamiętać o zapewnieniu wystarczającej ilości wolnego miejsca do pracy systemu podnoszenia, aby korzystanie z szafki nie stwarzało żadnego zagrożenia dla użytkownika oraz osób znajdujących się w pobliżu. W stanie wysuniętym w górę oraz po obu stronach należy zachować odstęp min. 200 mm od innych szafek i regałów.
- Z systemu podnoszenia wolno korzystać wyłącznie z zamontowanymi półkami.
- Podczas montażu i użytkowania Qanto należy zapewnić, by do szafki nie wlała się woda.
- Na półkach nie wolno stawiać żadnych urządzeń, które mogą być źródłem wysokich temperatur (np. toster), dużych ilości wilgoci (np. czajnik elektryczny) lub dużych obciążeń mechanicznych (np. robot kuchenny).
- Nie wolno przeciążać napędu, dlatego należy uważać, by pod żadnym pozorem nie przekraczać maks. obciążenia półki oraz łącznego obciążenia szafki.

- Z Qanto wolno korzystać dzieciom w wieku od 8 lat oraz osobom o ograniczonych zdolnościach fizycznych, sensorycznych lub umysłowych, bądź też osobom nieposiadającym doświadczenia i odpowiedniej wiedzy, jeżeli odbywa się to pod nadzorem lub osoby te zostały poinstruowane w zakresie bezpiecznego użytkowania Qanto oraz możliwych zagrożeń.
- Napędu nie wolno używać do podnoszenia osób. Podczas użytkowania nie siadać i nie stawać na systemie.
- Nie pozwolić dzieciom na zabawę szafką Qanto.
- Czyszczenia oraz czynności konserwacyjnych wykonywanych przez użytkownika nie wolno wykonywać dzieciom bez nadzoru.
- Ruch w dół jest możliwy wyłącznie, gdy są zamontowane górne półki. Przesuw półek jest możliwy wyłącznie przy wciśniętym przycisku. Jeżeli podczas ruchu w dół górne półki ulegną przesunięciu / ustawią się skośnie, system natychmiast zatrzyma ruch w dół. System pozwala wówczas jedynie na ruch w górę.
- Ponieważ otwarte płomienie mogą uszkodzić półki lub system podnoszenia i spowodować pożar, obok system podnoszenia nie wolno flambirować lub smażyć na głębokim tłuszczu bez nadzoru.
- W przypadku uszkodzenia kabla sieciowego Qanto, by zapobiec zagrożeniom należy zlecić wymianę kabla producentowi lub autoryzowanemu serwisowi bądź też osobie posiadającej odpowiednie kwalifikacje.
- Qanto można wyposażyć w gniazdko posiadające własny przewód sieciowy. Z gniazda można korzystać wyłącznie, gdy system podnoszenia jest wysunięty. Gdy system jest wsunięty w gniazdku nie ma prądu.

3. Ogólne informacje

3.1 Nazwa urządzenia

Kuchenna szafka do przechowywania nosi nazwę **Qanto**.

3.2 Przeznaczenie

Qanto to zamknięta szafka do przechowywania, w której za pomocą systemu podnoszenia można podnosić i opuszczać półki.

3.3 Wersje

Qanto jest przeznaczona do montażu „z lewej” lub „prawy” strony.

Qanto w zależności od wybranej wersji można wyposażyć w 2 lub 3 półki.

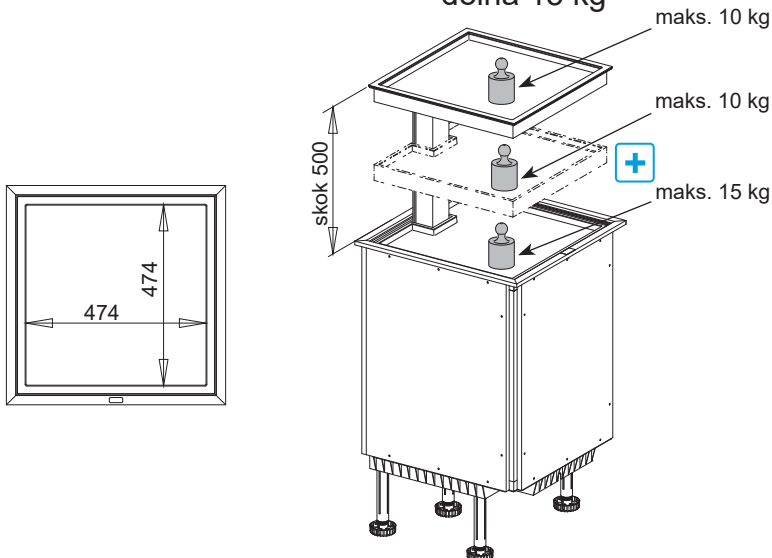
Qanto w zależności od wybranej wersji może posiadać również gniazdko sieciowe.

Qanto w zależności od wersji można wyposażyć w oświetlenie LED.

4. Dane techniczne

Przyłącze sieciowe 230 V / 50 Hz / 16 A

Maksymalne obciążenie półki górna / środkowa po 10 kg
dolna 15 kg



5. Montaż Qanto

5.1 Ogólne wskazówki montażowe

Każda z osób podejmująca się podłączenia, montażu lub użytkująca Qanto musi mieć dostęp do niniejszej instrukcji użytkownika. Należy przestrzegać instrukcji. Nieprzestrzeganie podanych instrukcji grozi wypadkiem i poważnymi obrażeniami.

Nie wolno montować produktu, jeżeli jest uszkodzony w widoczny sposób.

Podczas montażu Qanto należy pamiętać o zapewnieniu wystarczającej ilości wolnego miejsca do pracy systemu podnoszenia. W stanie wysuniętym w górę oraz po obu stronach należy zachować odstęp min. 200 mm od innych szafek i regałów.

Pomiędzy Qanto i kuchenką gazową należy zachować odległość co najmniej 300 mm.

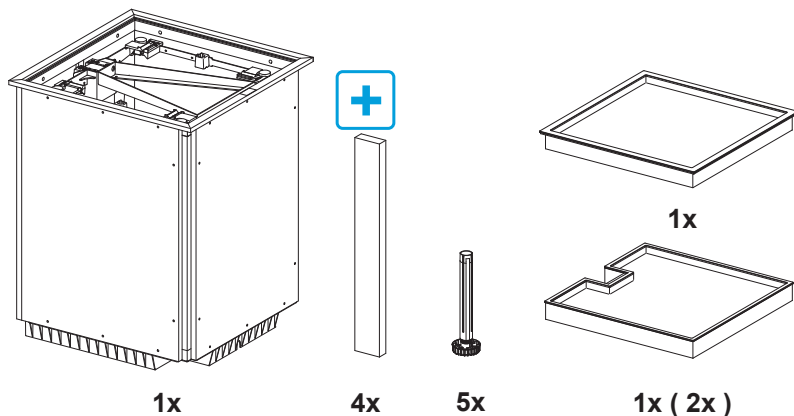
Osprzęt elektryczny Qanto powinien być dostępny (np. podwójne gniazdo pod szafką w obrębie cokołu).

Należy sprawdzić, czy kable nie są uszkodzone.

Przed podłączeniem Qanto do sieci elektrycznej należy sprawdzić, czy napięcie na module sterującym jest prawidłowe.

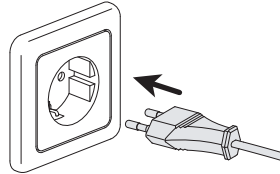
Jeżeli podczas pracy modułu sterującego pojawią się nietypowe odgłosy lub podejrzany zapach, należy natychmiast wyłączyć zasilanie.

5.2 Dostawa



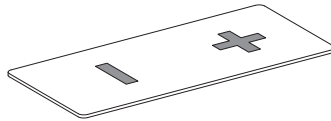
6. Obsługa Qanto

6.1 Osprzęt elektryczny



Przed podłączeniem napędu elektrycznego do domowej sieci elektrycznej należy porównać napięcie w sieci z napięciem wejściowym podanym na tabliczce znamionowej. Napięcie sieciowe i dopuszczalne napięcie wejściowe muszą być identyczne. Jeżeli są różne, nie wolno podłączać Qanto. W takim przypadku prosimy o kontakt z autoryzowanym punktem sprzedaży.

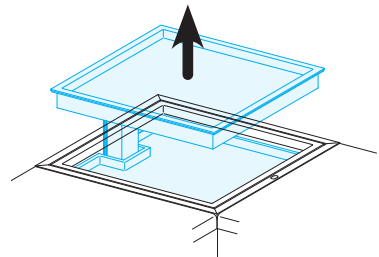
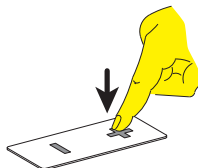
6.2 Element obsługowy



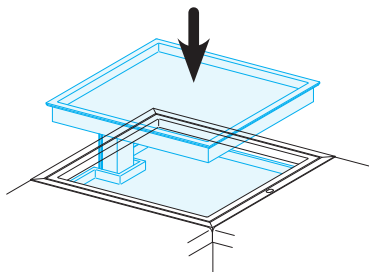
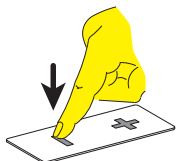
Podczas użytkowania Qanto należy pamiętać o zapewnieniu wystarczającej ilości wolnego miejsca do pracy systemu podnoszenia, aby korzystanie z szafki nie stwarzało żadnego zagrożenia dla użytkownika oraz osób znajdujących się w pobliżu.

Czas pracy nie może przekroczyć **6 minut na godzinę** oraz **maks. 2 minut w przypadku pracy ciągłej**. W przeciwnym razie może dojść do przegrzania silnika, hamulca lub nakrętki wrzecionowej. Przekraczanie czasu pracy może znacznie skrócić żywotność kolumny podnoszącej.

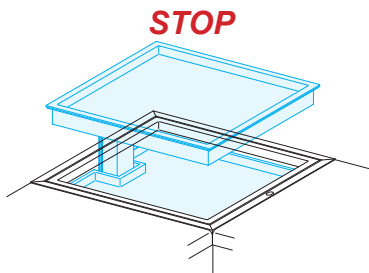
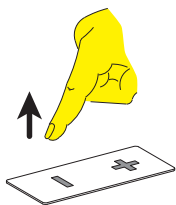
NACIŚNIĘCIE I PRZYTRZYMANIE **+**
przycisku powoduje, że napęd przemieszcza się w **górze**.



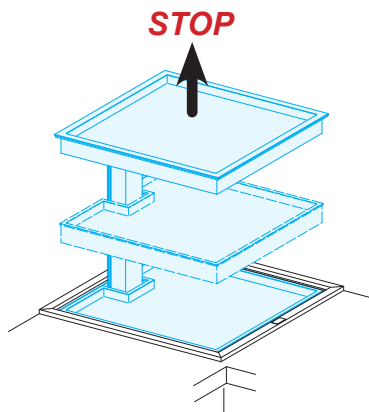
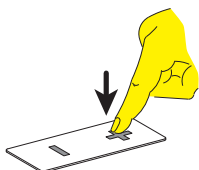
NACIŚNIĘCIE i PRZYTRZYMANIE **■** przycisku powoduje, że napęd przemieszcza się w **dół**.



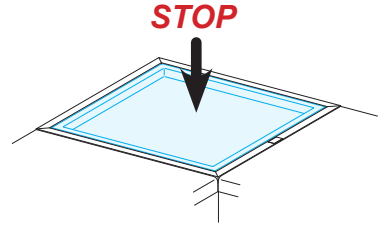
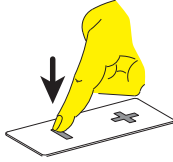
ZWOLNIENIE przycisków przełącza napęd na **STOP**.



NACIŚNIĘCIE i PRZYTRZYMANIE **+** przycisku powoduje, że napęd przemieszcza się w **górę** i przełącza się w położeniu krańcowym na **STOP**.



NACIŚNIĘCIE I PRZYTRZYMANIE ■
przycisku powoduje, że napęd prze-
mieszcza się w **dół** i przełącza się w
położeniu krańcowym na **STOP**.



6.3 Wyłącznik bezpieczeństwa



Ruch w dół jest możliwy wyłącznie, gdy są zamontowane górne półki.

Przesuw półek jest możliwy wyłącznie przy wciśniętym przycisku.

Jeżeli podczas ruchu w dół górne półki ulegną przesunięciu / ustawią się skośnie lub zostaną podniesione, system natychmiast zatrzyma ruch w dół.

System pozwala wówczas jedynie na ruch w górę.

6.4 Oświetlenie LED

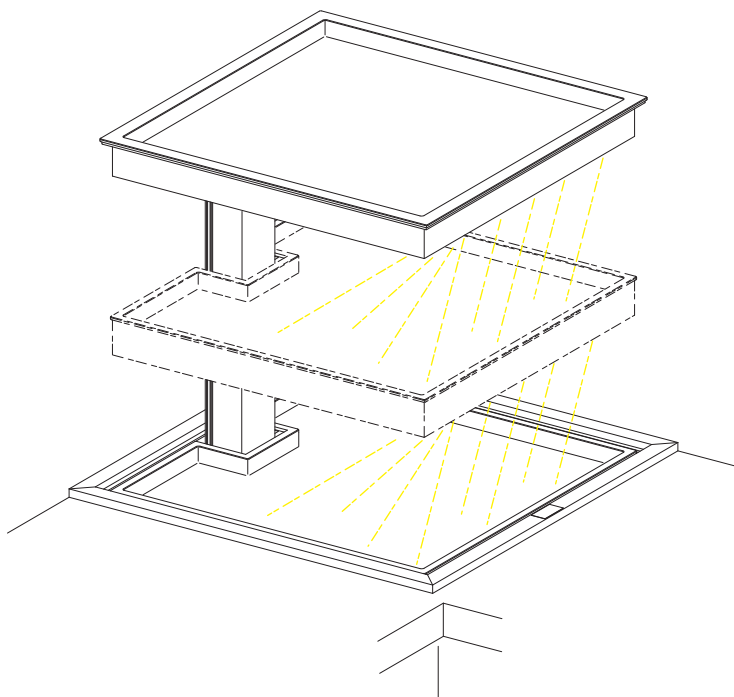


Szafkę można wyposażyć w oświetlenie LED.

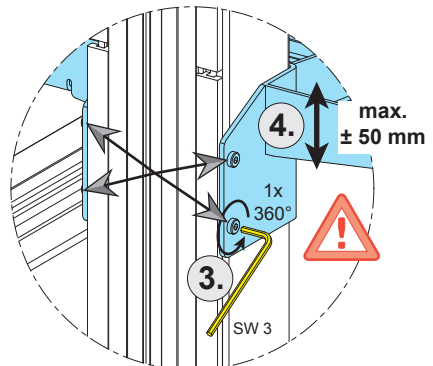
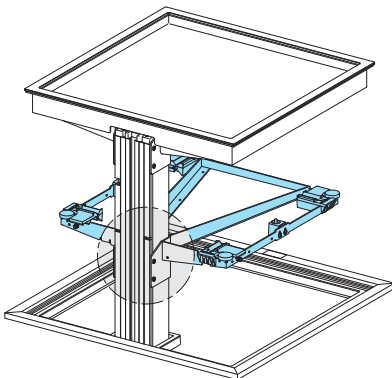
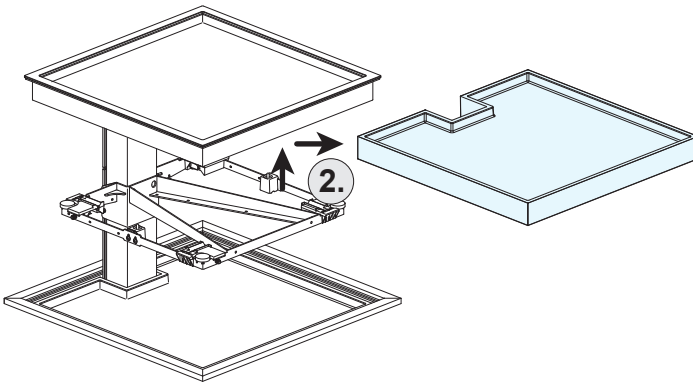
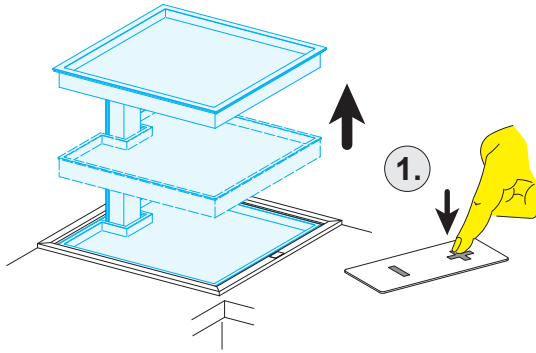
Podczas wysuwania półek oświetlenie LED „**WŁĄCZA**” się automatycznie.

Podczas opuszczania półek oświetlenie LED „**WYŁĄCZA**” się automatycznie

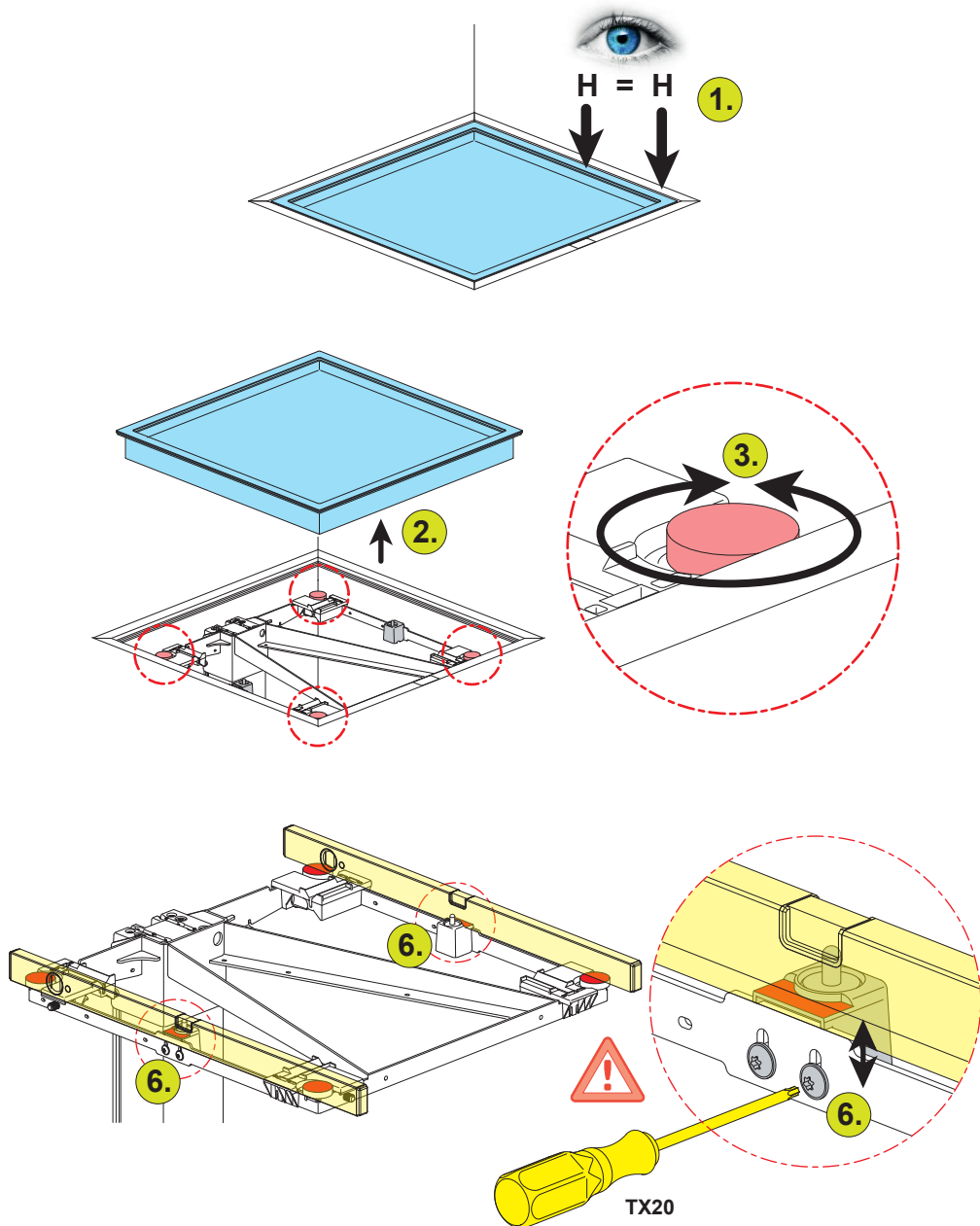
W przypadku wystąpienia usterki prosimy o kontakt z autoryzowanym punktem sprzedaży lub serwisem.



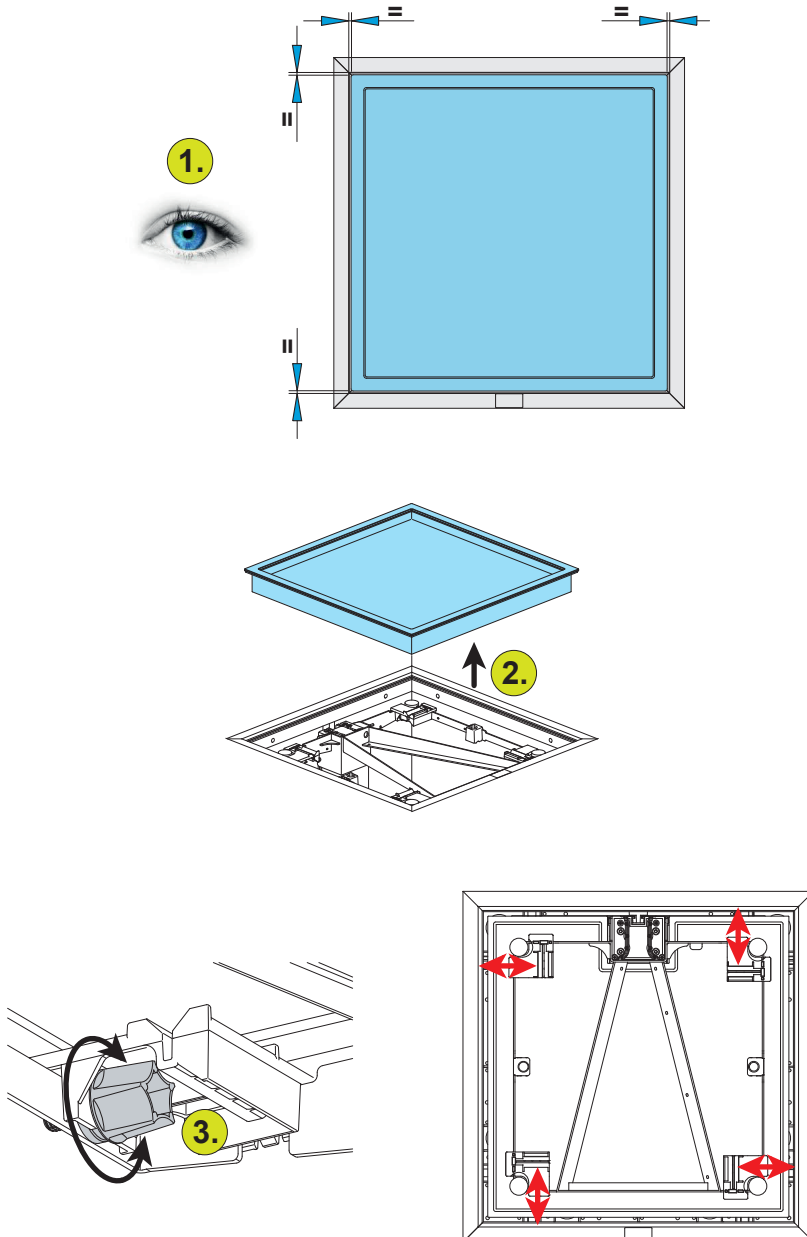
6.5 Regulacja wysokości środkowej półki



6.6 Ustawienie wysokości półek

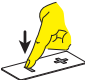



6.7 Ustawienie szczeliny półek



6.8 Inicjalizacja

Przed oraz podczas inicjalizacji należy sprawdzić i zwrócić uwagę, czy wyłączniki bezpieczeństwa mają styk.

System podnoszenia inicjalizuje się naciskając i przytrzymując przycisk . Przycisk należy przytrzymać do momentu, aż napęd osiągnie dolną pozycję krańcową. Po zatrzymaniu się napędu w dolnej pozycji krańcowej, należy zwolnić przycisk na 2-3 sekundy.

Następnie należy ponownie nacisnąć i przytrzymać przycisk  przez kolejne 6-8 sekund. Po upływie tego czasu inicjalizacja jest zakończona. Podczas inicjalizacji półki opuszczają się o 5 mm a następnie podnoszą z powrotem.

Prosimy NIE zwalniać przycisku  podczas inicjalizacji.



W przypadku zwolnienia przycisku przed ukończeniem procedury, inicjalizacja zostaje przerwana i trzeba ją przeprowadzić od nowa. W razie przerwania inicjalizacji ruch w górę półek nie jest możliwy.



Podczas inicjalizacji wyłączniki bezpieczeństwa muszą mieć styk. Jeżeli nie można ukończyć inicjalizacji, należy zdjąć górną półkę i oba wyłączniki bezpieczeństwa wcisnąć ręcznie podczas procedury inicjalizacji.

7. Konserwacja i pielęgnacja



Przed rozpoczęciem czyszczenia odłączyć Qanto od zasilania wyciągając wtyczkę sieciową lub wyłączając zasilanie w gniazdku.

Regularnie usuwać z Qanto pył i zabrudzenia i sprawdzać czy, nie ma uszkodzeń lub pęknięć.

Do czyszczenia używać łagodnych domowych środków czyszczących oraz miękkiej ściereczki. Następnie przetrzeć na mokro wodą i dokładnie wytrzeć do sucha. W przypadku szczególnie trudnych do usunięcia plam można zastosować domowy środek czyszczący bez rozcieńczania lub środek do czyszczenia szkła. Nie używać silnie zasadowych lub kwasowych środków czyszczących.

8. Gwarancja i rękojmia

8.1 Gwarancja

Jeżeli nie wskazano inaczej, autoryzowany punkt sprzedaży udziela 2-letniej gwarancji od daty zawarcia umowy.

Gwarancja obowiązuje przez okres 2 lat i obejmuje wszystkie wady materiałowe i produkcyjne.

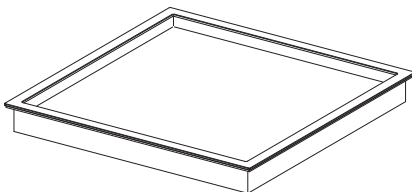
Gwarancją nie są objęte uszkodzenia wynikające z normalnego zużycia lub nieprawidłowego sposobu użytkowania.

Nie ogranicza to ustawowych praw gwarancyjnych.

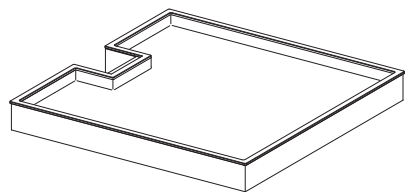
Reklamacje należy składać w autoryzowanym punkcie sprzedaży.

8.2 Części zamienne

Następujące części zamienne można nabyć w autoryzowanych punktach sprzedaży.



Nr kat.: 5602.11



Nr kat.: 5603.11

8.3 Naprawy

Naprawy Qanto wolno przeprowadzać wyłącznie autoryzowanym serwisom lub serwisantom, gdyż potrzebne są do tego specjalistyczne narzędzia. Prosimy o kontakt w tej sprawie z autoryzowanym punktem sprzedaży.



W przypadku nieautoryzowanego otwarcia elementów Qanto, występuje ryzyko nieprawidłowego działania. W takim przypadku wygasa również gwarancja.

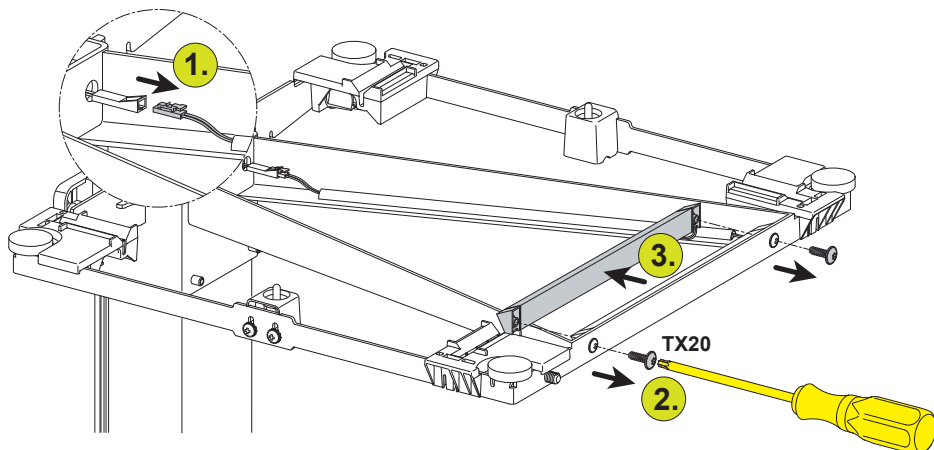
9. Demontaż / Montaż

Przed demontażem oraz podczas demontażu



- Usunąć z półek wszelkie obciążenie
- Przed rozpoczęciem naprawy odłączyć Qanto od zasilania wyciągając wtyczkę sieciową lub wyłączając zasilanie w gniazdku.

9.1 Wymiana oświetlenia LED



10. Recykling / Utylizacja



Regulacje dotyczące możliwości recyklingu lub utylizacji systemów wyposażonych w siłowniki można znaleźć we właściwych krajowych przepisach. Należy zasięgnąć informacji na ten temat we właściwych instytucjach lub w autoryzowanym punkcie sprzedaży.

Zalecamy, by nasze produkty rozłożyć w możliwie jak największym stopniu i przekazać ich elementy do utylizacji lub recyklingu.

Korpus	drewno	odpady gabarytowe
Nogi	nogi z tworzywa sztucznego	recykling tworzyw sztucznych
Półki		recykling tworzyw sztucznych
LED		żłom elektryczny i elektroniczny
Gniazdo	obudowa z tworzywa sztucznego	recykling tworzyw sztucznych
	Kabel	żłom elektryczny i elektroniczny
		żłom metalowy
Kolumny/ Napęd	wrzeciono i silnik	żłom metalowy
	obudowa z tworzywa sztucznego	recykling tworzyw sztucznych
	Kabel	żłom elektryczny i elektroniczny
	Obwód drukowany	żłom elektryczny i elektroniczny
Moduł sterujący	obwód drukowany	żłom elektryczny i elektroniczny
	obudowa z tworzywa sztucznego	recykling tworzyw sztucznych
	Kabel	żłom elektryczny i elektroniczny
	transformator	żłom metalowy
Element obsługowy	obudowa z tworzywa sztucznego	recykling tworzyw sztucznych
	Kabel	żłom elektryczny i elektroniczny
	obwód drukowany	żłom elektryczny i elektroniczny

11. Usuwanie usterek

Nie działa system podnoszenia

- System podnoszenia nie porusza się w dół.
- ▶ Sprawdzić ustawienie wyłączników bezpieczeństwa w oparciu o instrukcję montażu.
- ▶ Sprawdzić położenie półek
- ▶ Sprawdzić wtyczkę sieciową
- ▶ Sprawdzić bezpiecznik
- ▶ Wyczyścić element obsługowy
- ▶ Autoryzowany punkt sprzedaży lub serwis
- ▶ Autoryzowany punkt sprzedaży lub serwis

Nie działa oświetlenie

- Brak zasilania
- Zadziałał bezpiecznik
- Połączenia kablowe są poluzowane
- Źródło światła jest uszkodzone
- ▶ Sprawdzić wtyczkę sieciową
- ▶ Sprawdzić bezpiecznik
- ▶ Sprawdzić połączenia kablowe
- ▶ Autoryzowany punkt sprzedaży lub serwis

Nie działa gniazdo

- Brak zasilania.
- Zadziałał bezpiecznik
- Połączenia kablowe są poluzowane
- Gniazdo jest uszkodzone
- ▶ Sprawdzić wtyczkę sieciową
- ▶ Sprawdzić bezpiecznik
- ▶ Sprawdzić połączenia kablowe
- ▶ Autoryzowany punkt sprzedaży lub serwis

Nie działa element obsługowy

- Element obsługowy nie reaguje
- Brak zasilania
- Zadziałał bezpiecznik
- Połączenia kablowe są poluzowane
- Element obsługowy jest uszkodzony
- ▶ Wyczyścić element obsługowy
- ▶ Sprawdzić wtyczkę sieciową
- ▶ Sprawdzić bezpiecznik
- ▶ Sprawdzić połączenia kablowe
- ▶ Autoryzowany punkt sprzedaży lub serwis

Nietypowe odgłosy lub zapachy

- ▶ Przerwać podnoszenie
- ▶ Odłączyć wtyczkę sieciową
- ▶ Autoryzowany punkt sprzedaży lub serwis

12. Deklaracja zgodności WE

Firma: Ninkplast GmbH
Benzstraße 11
D-32108 Bad Salzufflen

Pełnomocnik ds. dokumentacji technicznej: Axel Uffmann
Ninkplast GmbH
Benzstraße 11
D-32108 Bad Salzufflen

Nazwa: Kuchenna szafka do przechowywania z siłowni
kowym systemem podnoszenia

Produkt/Typ: Qanto

Wersja/Funkcja: Qanto to zamknięta kuchenna szafka do
przechowywania, w której za pomocą
systemu podnoszenia można podnosić
i opuszczać półki.

Właściwe przepisy WE/
Dyrektywa maszynowa: Dyrektywa maszynowa 2006/42/WE
Dyrektywa niskonapięciowa 2014/35/UE

Inne właściwe dyrektywy WE: Dyrektywa w sprawie kompatybilności elektroma-
gnetycznej 2014/30/UE

Zastosowane normy: DIN EN 14749; DIN 68930; DIN EN 60335

W przypadku zmian konstrukcyjnych mających wpływ na dane techniczne oraz zakres zastosowania zgodnego z przeznaczeniem podany w niniejszej instrukcji użytkownika, a więc zmieniających maszynę w istotny sposób, deklaracja zgodności traci ważność!

Niniejszym potwierdzamy, że podany wyżej produkt spełnia wyżej wymienione normy i dyrektywy.

Bad Salzufflen, dn. 29.11.2017


Klaus Henning Wulf


Axel Uffmann

Notatki

Notatki

ninka[®]

Ideen gestalten die Zukunft.

W przypadku dodatkowym pytań prosimy o kontakt.

Numer serwisowy:

+49 (0) 5222 / 949494