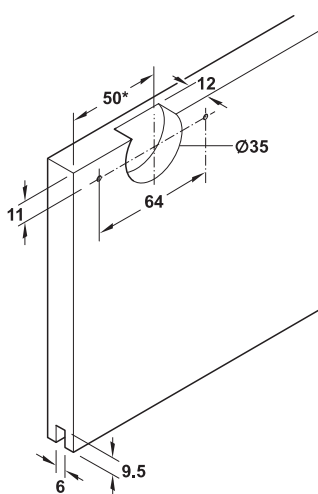


Infront – do drewna

Häfele Slido F-Line21 20C

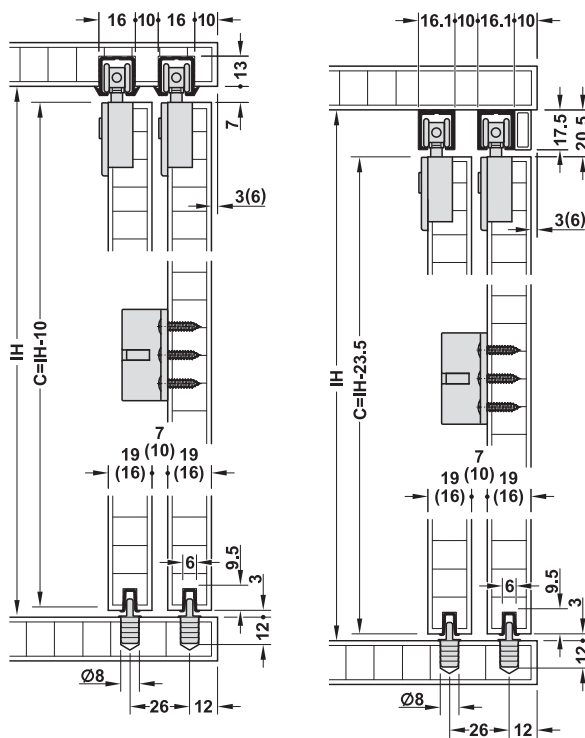


- > szerokość drzwi: >350 mm z hamulcem jednostronnym, >530 mm z hamulcem obustronnym
- > grubość drzwi: 16–19 mm
- > stoper drzwi: wsuwany w szynę jezdnią, zaczepowy lub do aktywacji hamulca
- > materiał: obudowa, wózki jezdne i prowadzenia: tworzywo sztuczne
- > wózki jezdne: system górny, z 4 rolkami
- > charakterystyka zespołu jezdznego: rolki z łożyskami ciernymi: tworzywo sztuczne, oś: stal
- > zakres regulacji: regulacja wysokości  $\pm 2$  mm na wózku jezdnym
- > montaż: obudowa wózka do przykręcania, wózki jezdne beznarzędziowo (system szybkiego montażu), prowadzenie dolne wciskane w otwór



Schemat wierceń  
\* = przy użyciu zaślepki rewizyjnej + 43 mm

Wymiary montażowe

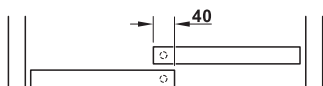


szyna górna wpuszczana

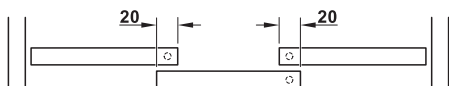
szyna górna nakładana (przykręcana)

IH = wysokość korpusu w świetle  
C = wysokość drzwi

Nałożenie drzwi



korpus z 2 drzwiami



korpus z 3 drzwiami

wersje szyny jezdnej



pojedyncza szyna wpuszczana



podwójna szyna wpuszczana



pojedyncza szyna nakładana (przykręcana)



podwójna szyna nakładana (przykręcana)

## Infront – do drewna

### → Zestaw

	wersja	zakres dostawy	nr artykułu
do 1 drzwi	ze stoperem zaczepowym	2 wózki jezdne 2 stopery zaczepowe 1 zaślepka rewizyjna 1 prowadzenie dolne 1 zestaw montażowy	402.33.016
	z hamulcem obustronnym, 20 kg	2 wózki jezdne z hamulcami 2 stopery aktywujące hamulec 1 prowadzenie dolne 1 zestaw montażowy	402.33.017
do 2 drzwi	ze stoperem zaczepowym	4 wózki jezdne 4 stopery zaczepowe 1 zabierak drzwi 2 zaślepki rewizyjne 2 prowadzenia dolne 1 zestaw montażowy	402.33.018
	z hamulcem jednostronnym, 20 kg	4 wózki jezdne (2 z hamulcem lewym/prawym) 4 stopery (2 zaczepowe, 2 aktywujące hamulec) 1 zabierak drzwi 2 prowadzenia dolne 1 zestaw montażowy	402.33.019
	z hamulcem obustronnym, 20 kg	4 wózki jezdne z hamulcem 4 stopery aktywujące hamulec 1 zabierak drzwi 2 prowadzenia dolne 1 zestaw montażowy	402.33.020

opakowanie: 1 zestaw

#### Wskazówki dotyczące zamówienia

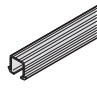
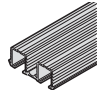
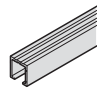
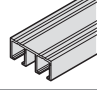

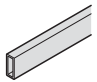
Szyny jezdne i prowadzące należy zamówić osobno.

Do systemu 3-drzwiowego należy zamówić: 1 zestaw do 1 drzwi i 1 zestaw do 2 drzwi.

#### Uwaga

Rozstaw wózków jezdnych przy hamulcu jednostronnym musi wynosić min. 245 mm, przy hamulcu obustronnym 425 mm. Zaślepka rewizyjna nie może być użyta z wózkami z hamulcem (zaślepki rewizyjnej nie można zamówić osobno).

### → Szyny i akcesoria

		grubość wieńca górnego mm	materiał	wykończenie/kolor	długość m	nr artykułu
pojedyncza szyna jezdna wpuszczana we frez 16 mm do przyklejania lub do przykręcania wkrętem z łbem płaskim 3 mm		wklejanie: min. 19 mm; przykręcanie: min. 30 mm	aluminium	surowe, widoczne elementy ryflowane	2,5	402.33.642
					3,5	402.33.643
podwójna szyna jezdna wpuszczana we frez 16 mm do przyklejania lub do przykręcania wkrętem z łbem płaskim 3,5 mm		wklejanie: min. 19 mm; przykręcanie: min. 30 mm	aluminium	surowe, widoczne elementy ryflowane	2,5	402.33.652
					3,5	402.33.653
pojedyncza szyna jezdna do przykręcania wkrętami z łbem płaskim 3,5 mm		–	aluminium	anodowane na srebrno	2,5	402.30.642
					3,5	402.30.643
podwójna szyna jezdna do przykręcania wkrętami z łbem płaskim 3,5 mm do grubości drzwi 19 mm		–	aluminium	anodowane na srebrno	2,5	402.30.652
					3,5	402.30.653
pojedyncza szyna prowadząca, wpuszczana, z zaczepem harpunowym przyklejenia we frez 6 mm		–	tworzywo sztuczne	szary	2,5	402.30.802
					3,5	402.30.803
profil maskujący szynę, do przyklejania taśmą samoprzylepną		–	aluminium	anodowane na srebrno	2,5	402.33.412
					3,5	402.33.413

opakowanie: 1 szt.