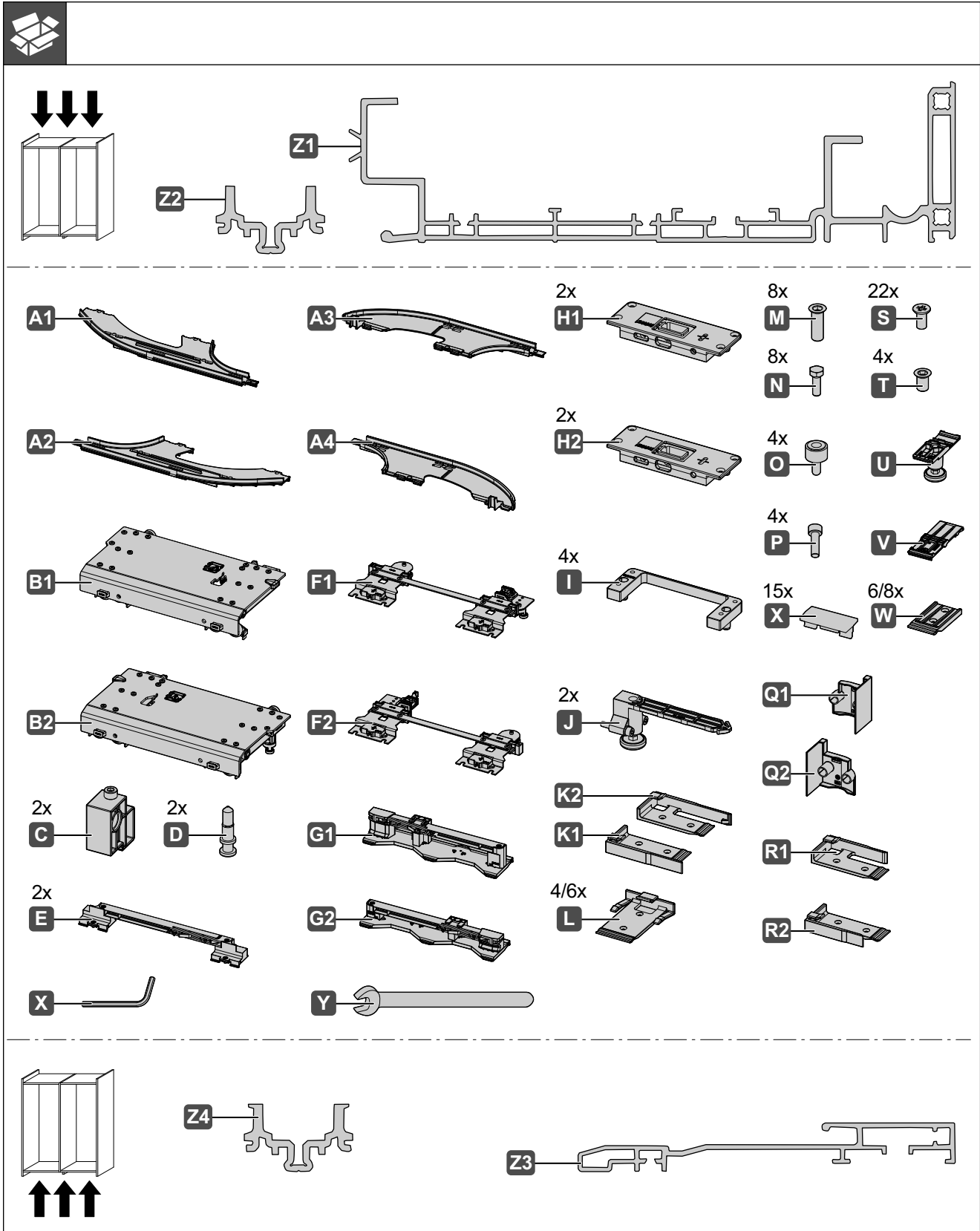




## Finetta Flatfront 50 M FLEX

406.11.285	406.11.690
406.11.286	406.11.691
406.11.287	
406.11.288	



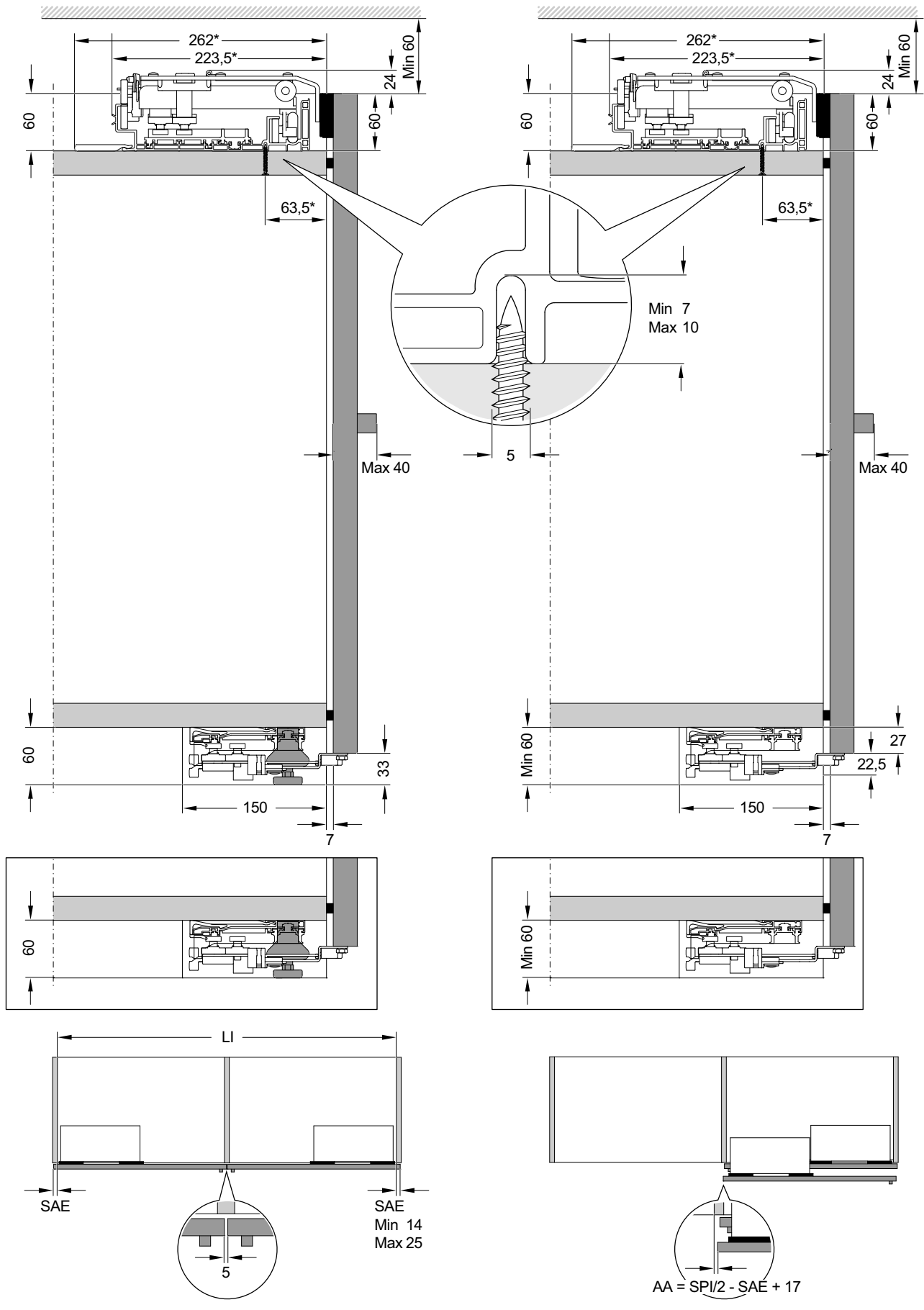
732.24.443

HDE 10.07.2017

i



„mm“



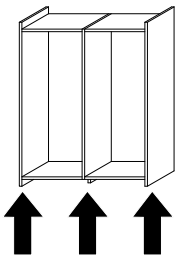
732.24.443

HDE 10.07.2017

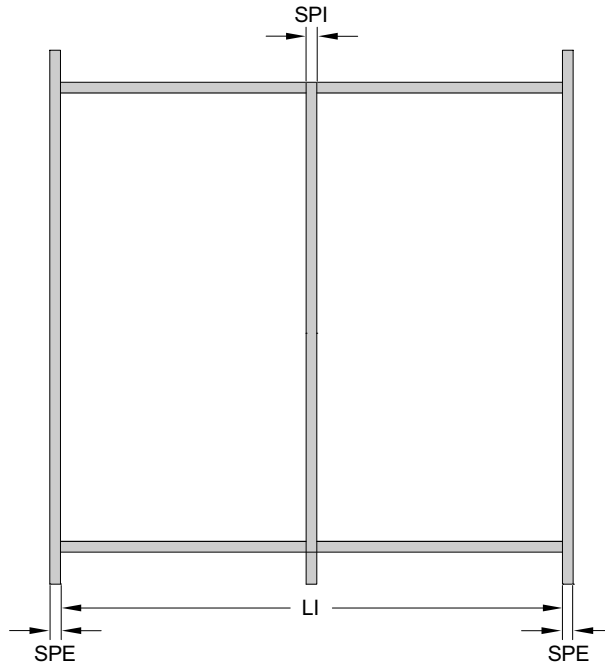
i



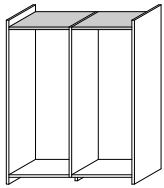
„mm“



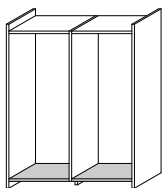
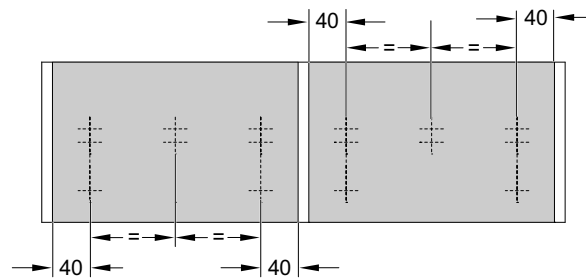
①



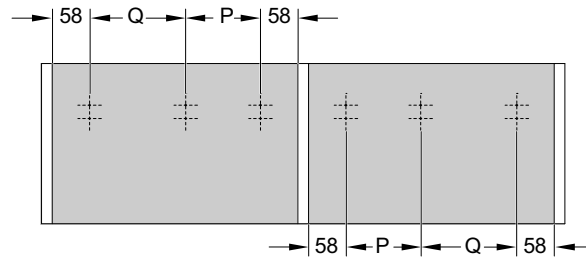
LI	1531 - 2330 mm
----	----------------



②



③



P	LI/4 - SPI/2 - 70 mm
Q	LI/4 - 46 mm

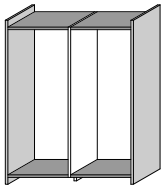
732.24.443

HDE 10.07.2017

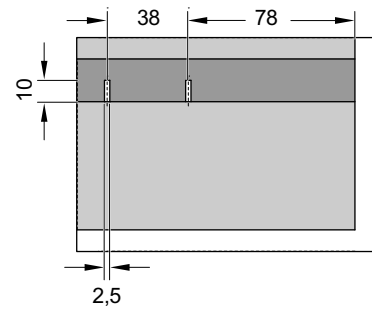
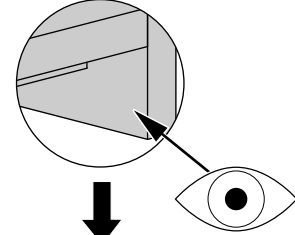
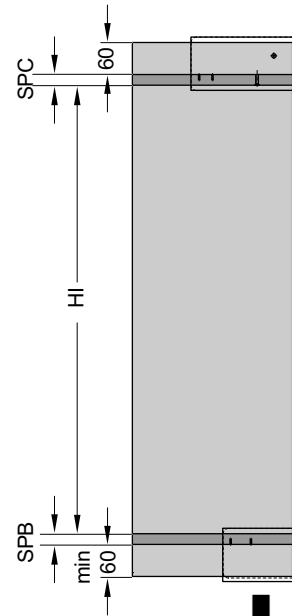
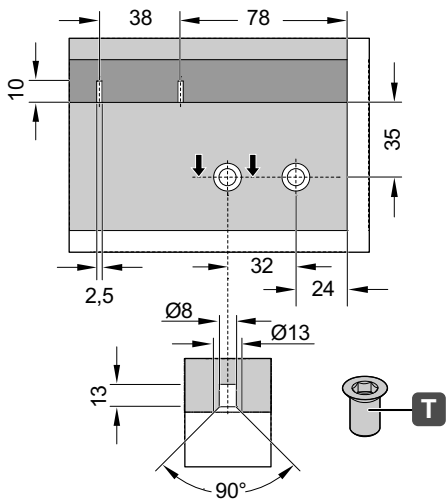
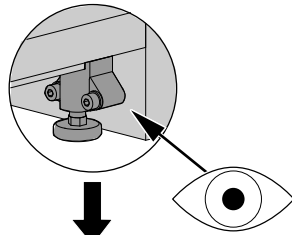
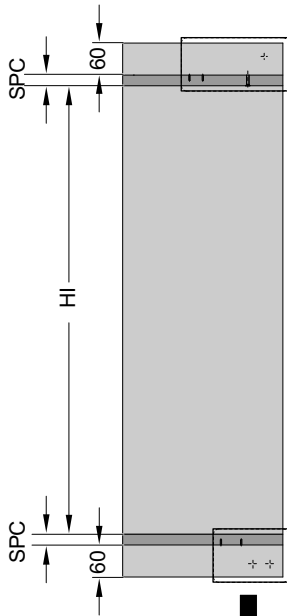
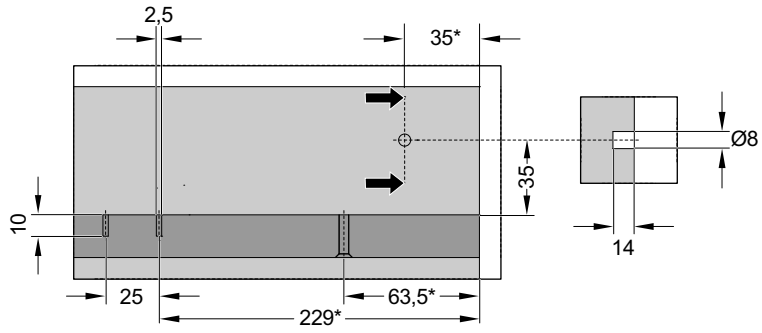
i



„mm“

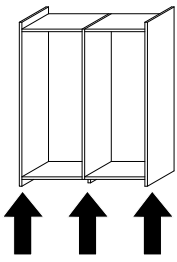


4



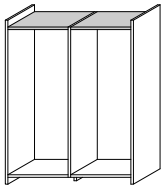
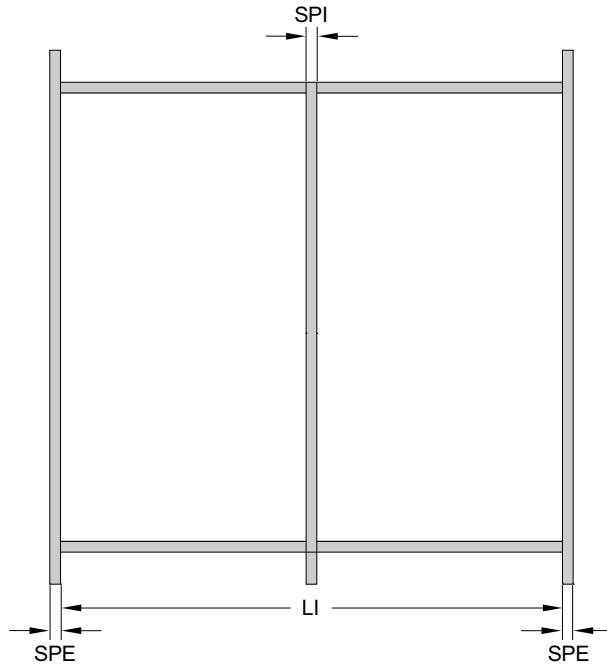
732.24.443

HDE 10.07.2017

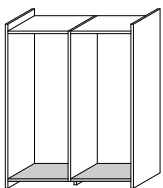
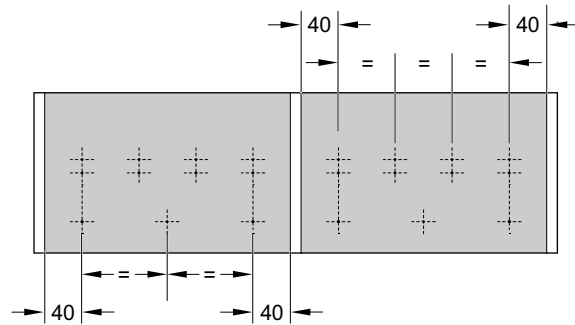


①

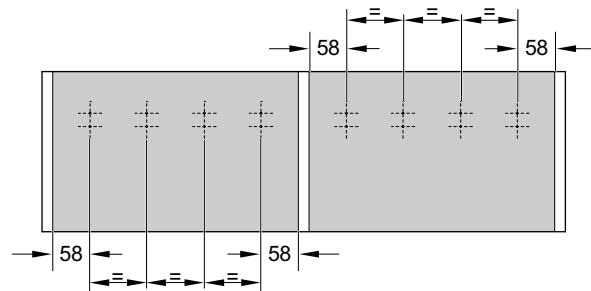
LI 2331 - 3200 mm



②

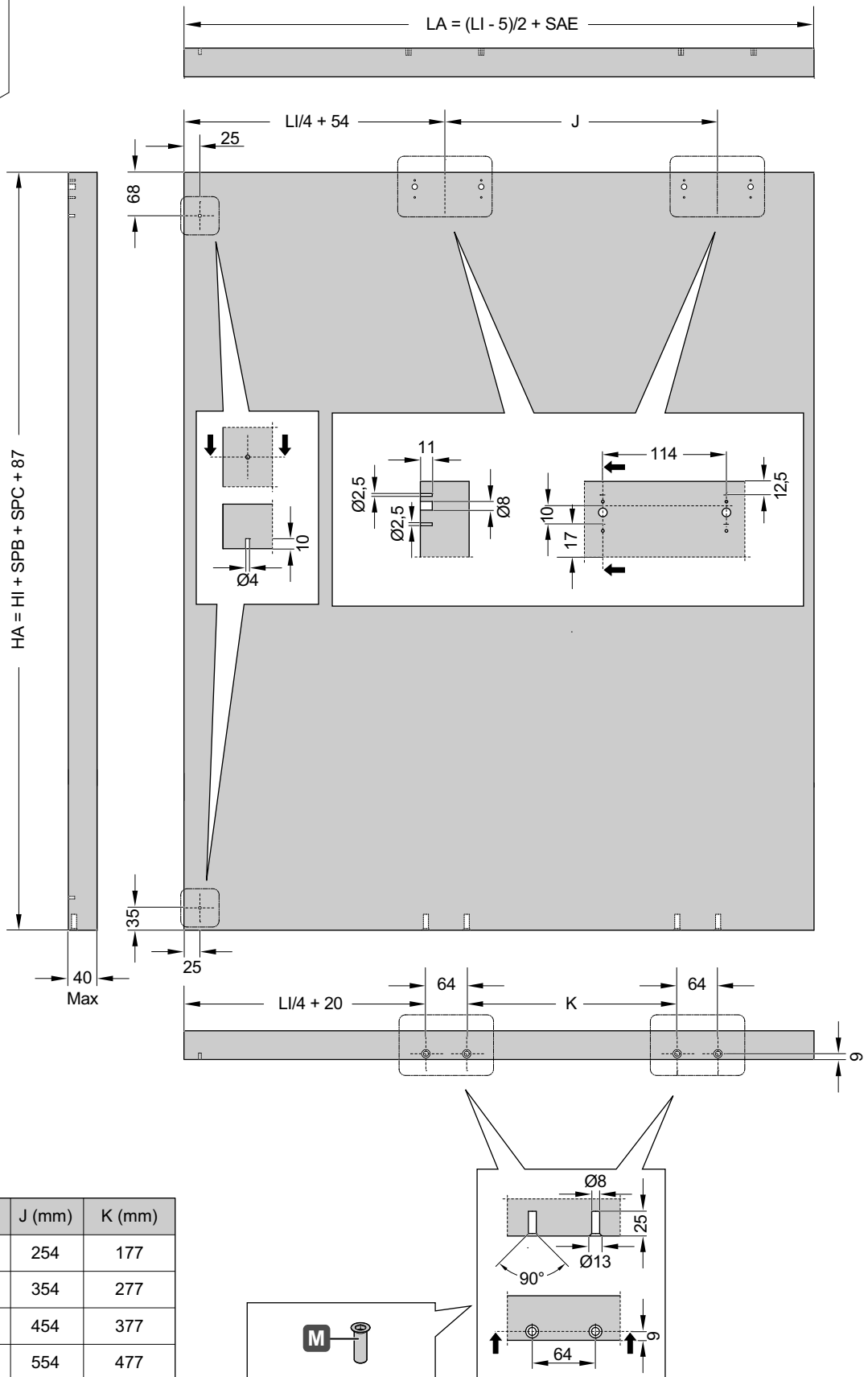
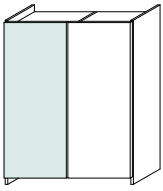


③



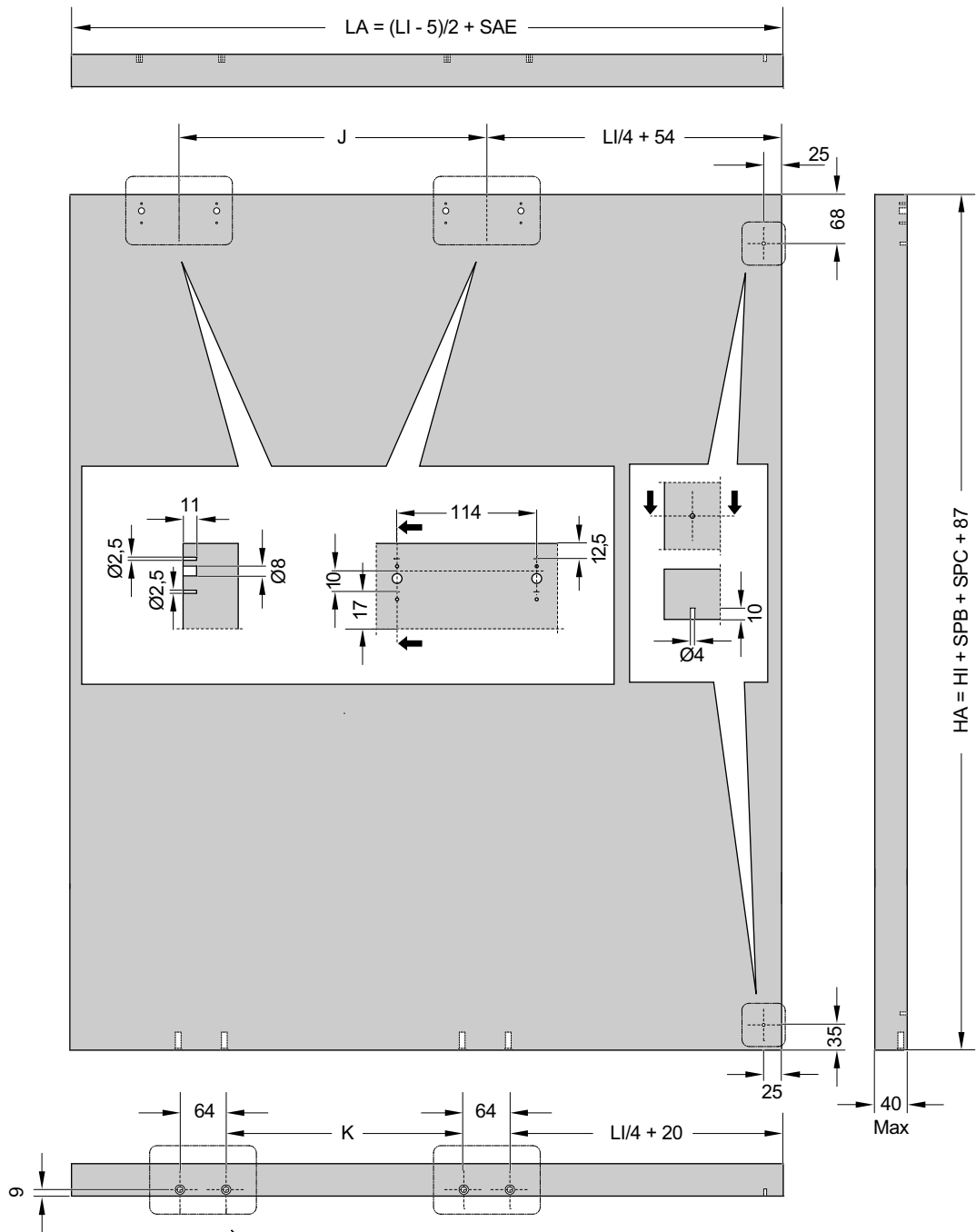
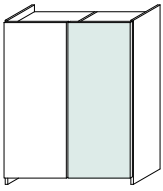
732.24.443

HDE 10.07.2017



732.24.443

HDE 10.07.2017

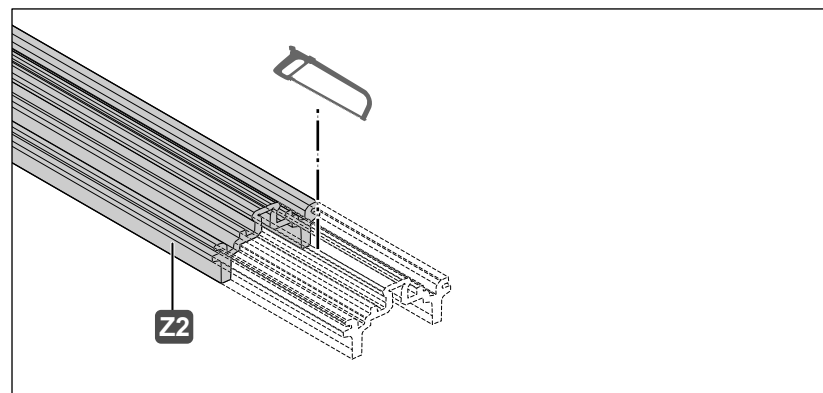
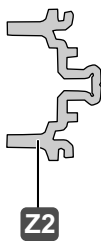
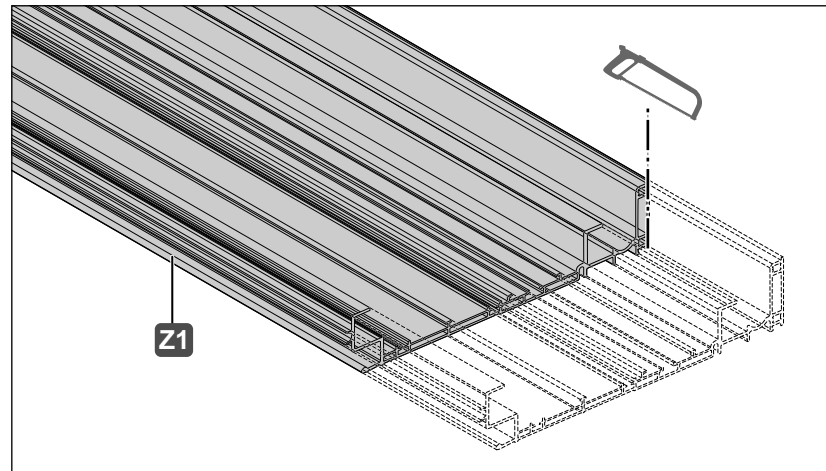
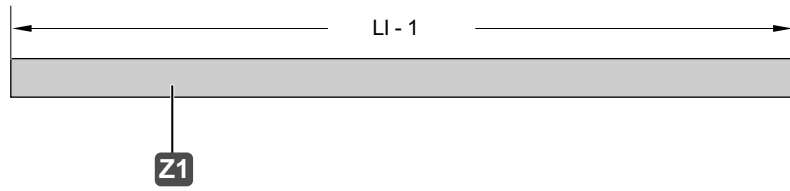
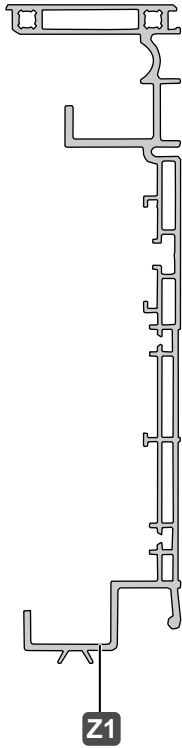
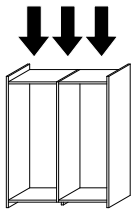


LI (mm)	J (mm)	K (mm)
1531 - 1930	254	177
1931 - 2330	354	277
2331 - 2730	454	377
2731 - 3200	554	477

732.24.443

HDE 10.07.2017

1

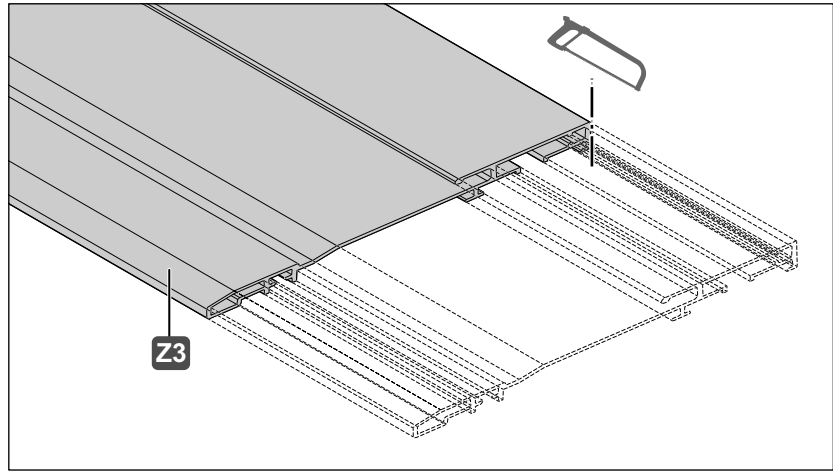
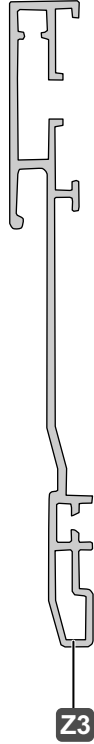
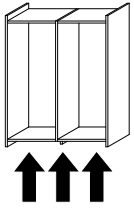


732.24.443

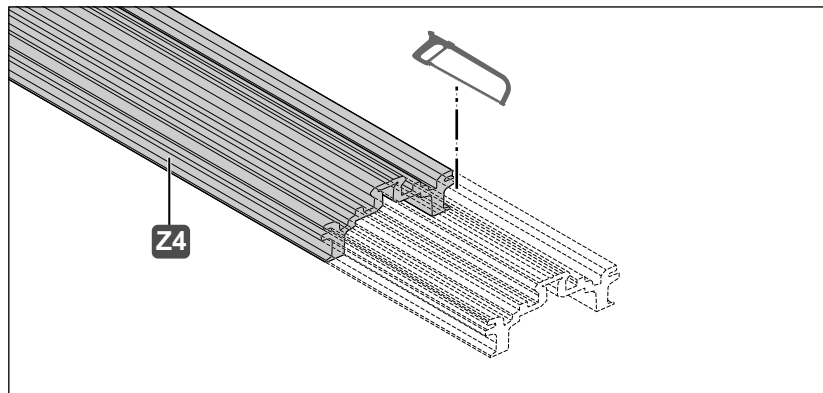
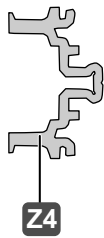
HDE 10.07.2017



2

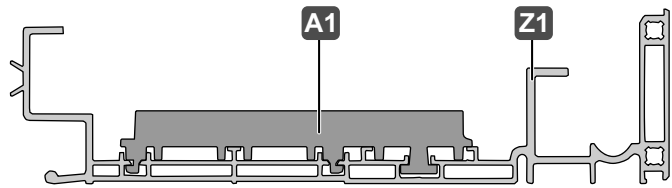
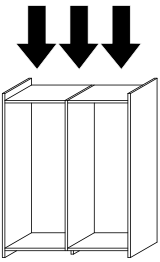


732.24.443

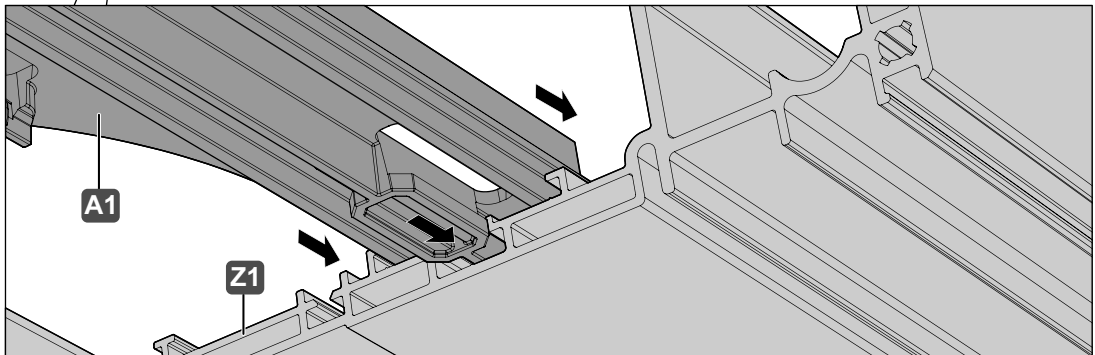
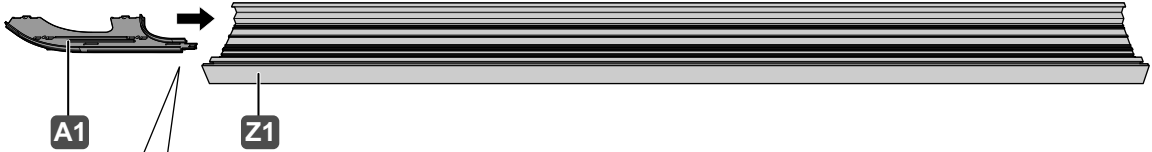


HDE 10.07.2017

3

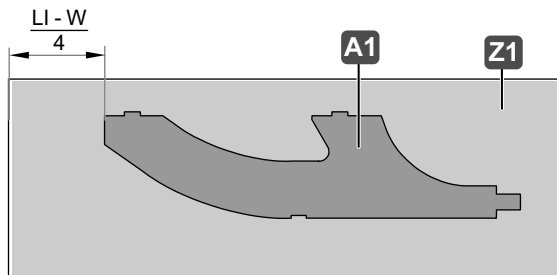


1



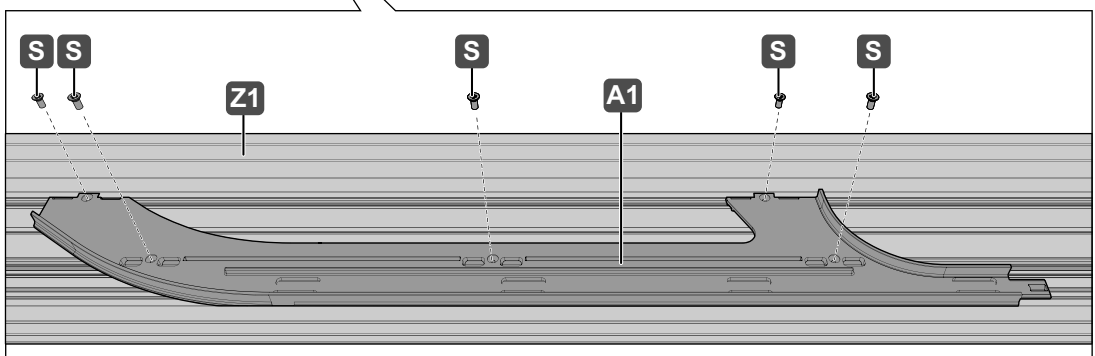
MAX 1,2 Nm

2



W (mm)	LI (mm)
1484	1531 - 1930
1884	1931 - 2330
2284	2331 - 2730
2684	2731 - 3200

3



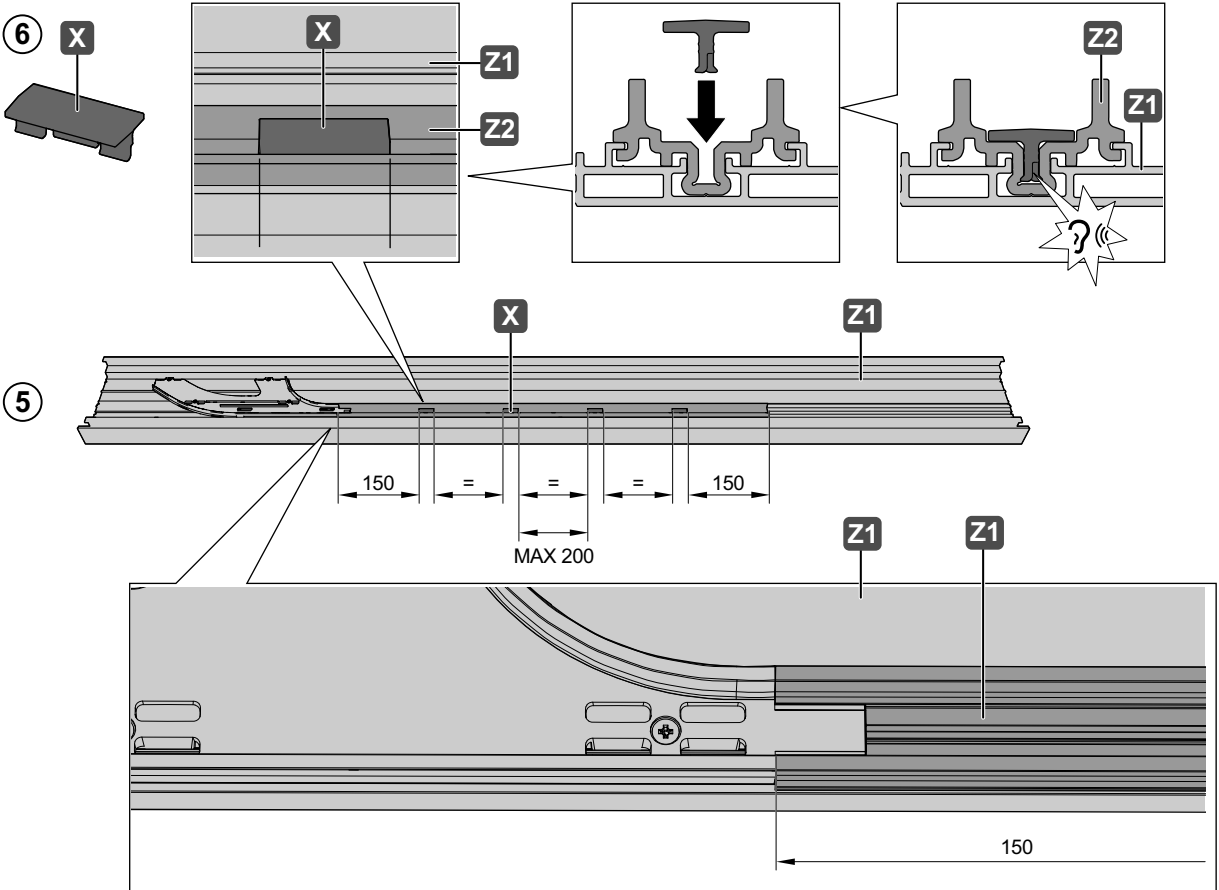
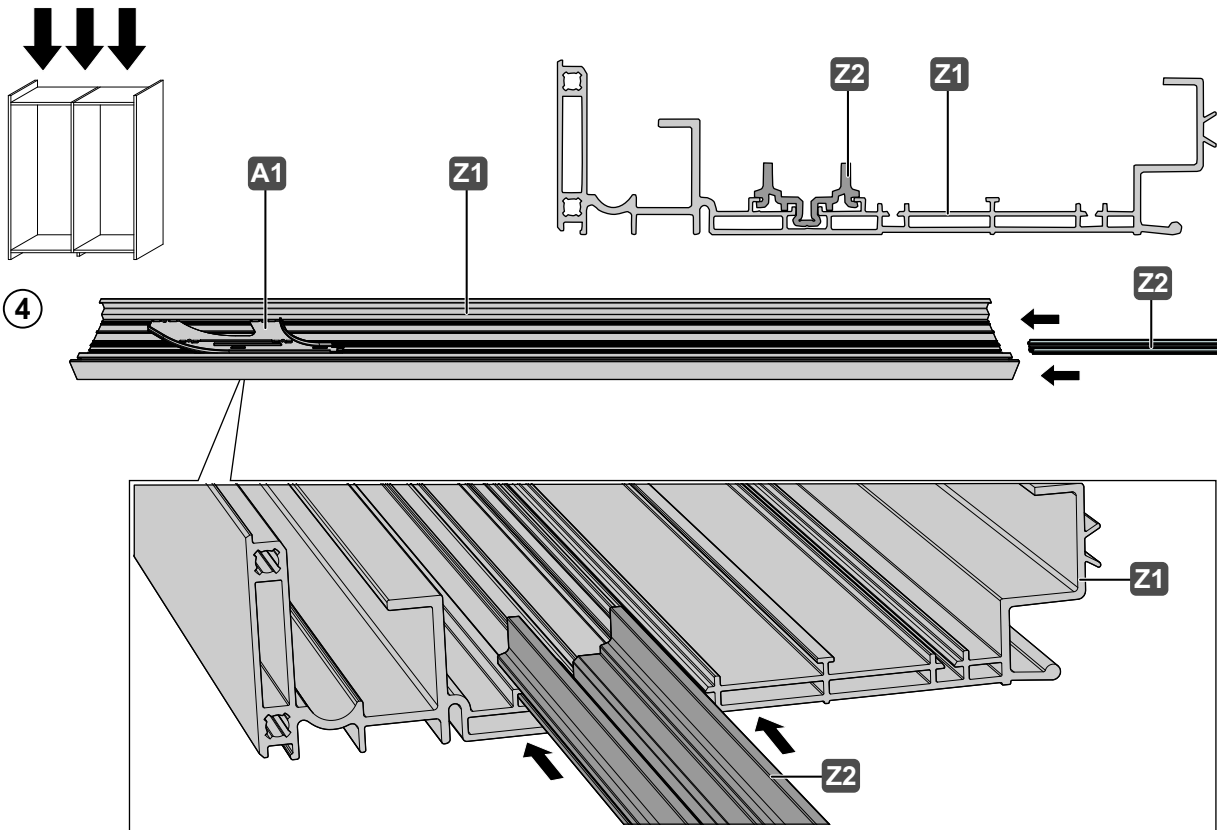
732.24.443

HDE 10.07.2017

4



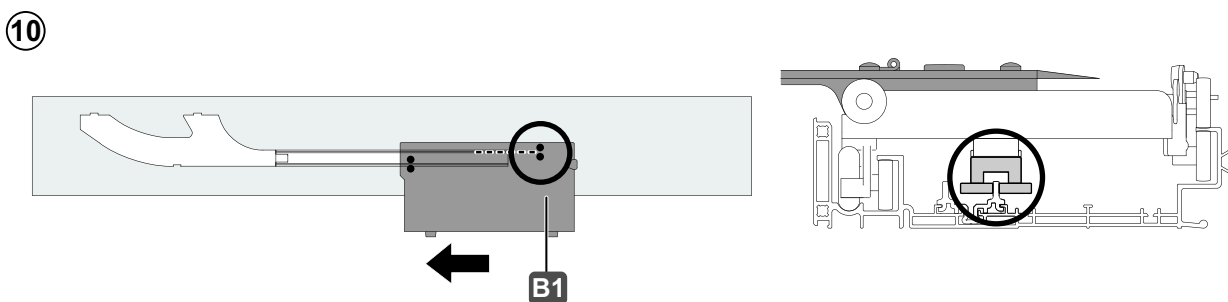
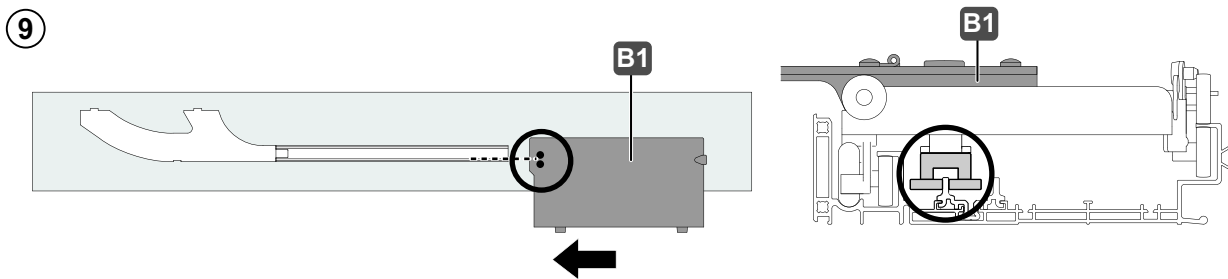
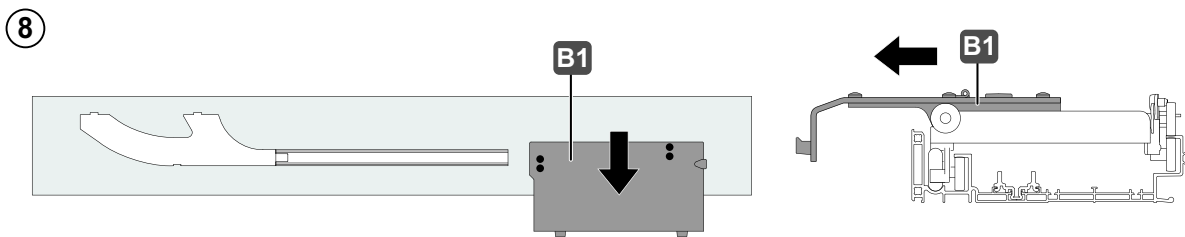
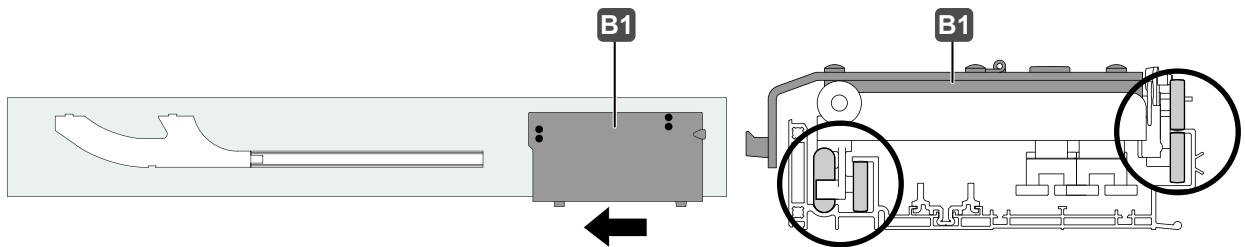
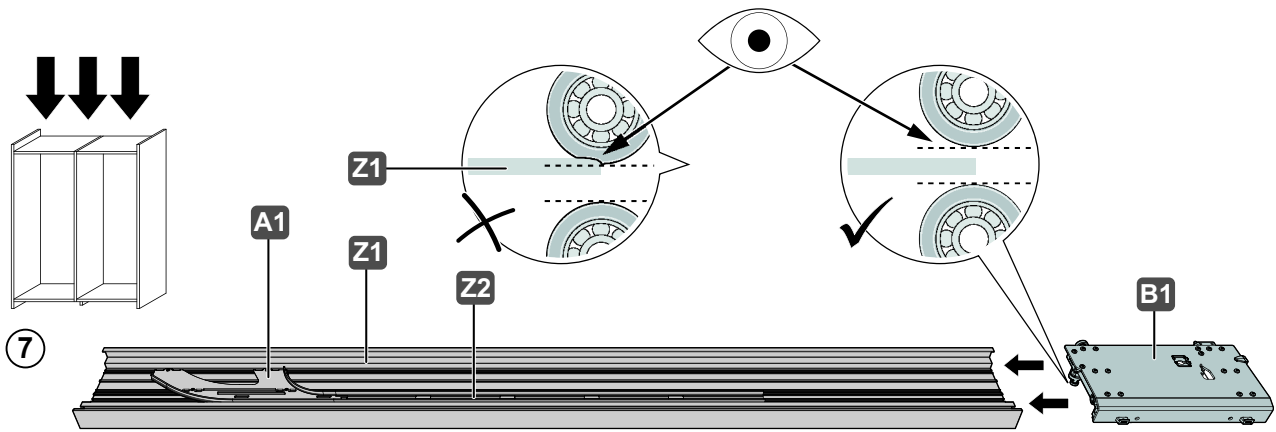
„mm“



732.24.443

HDE 10.07.2017

5



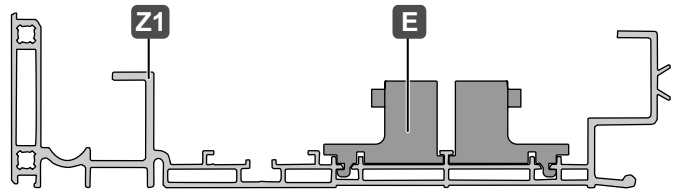
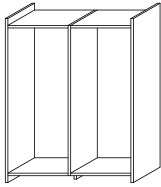
732.24.443

HDE 10.07.2017

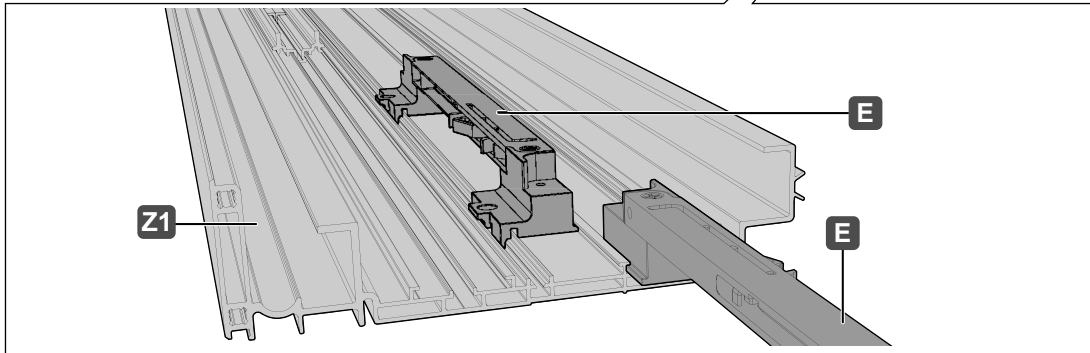
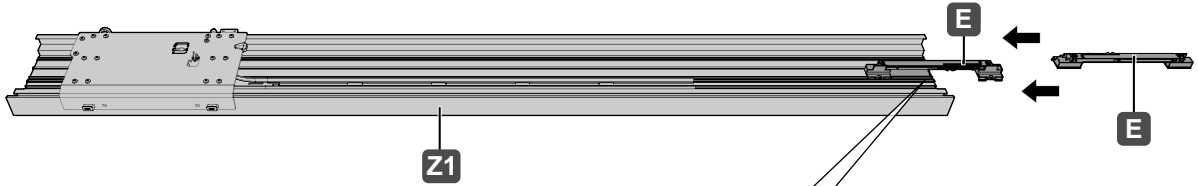
6



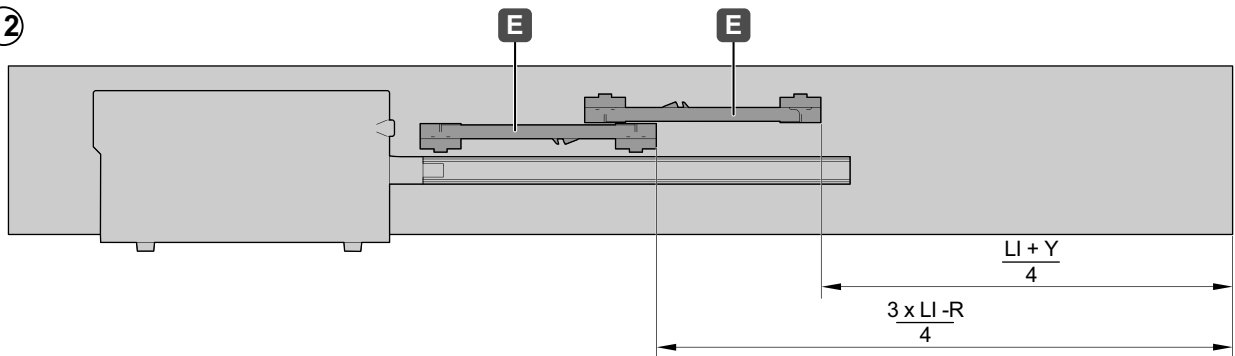
PZ2



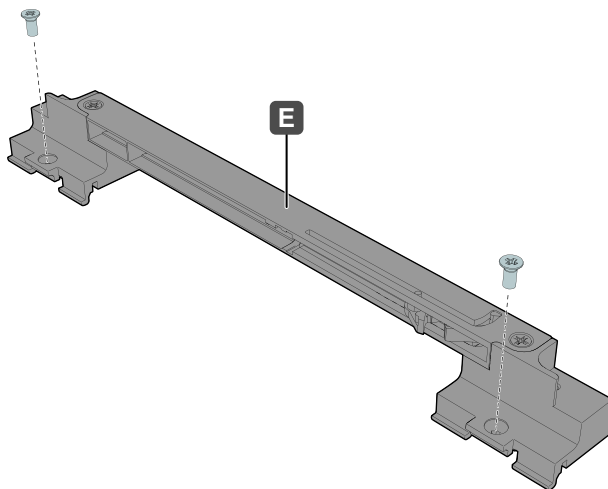
11



12



13

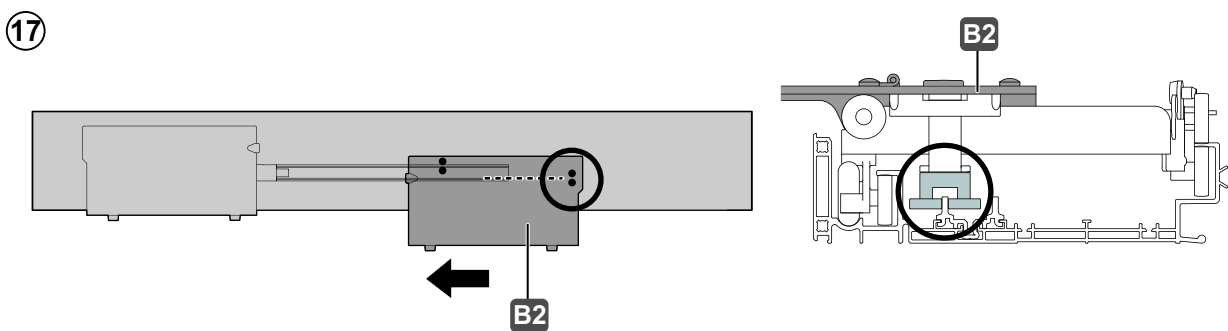
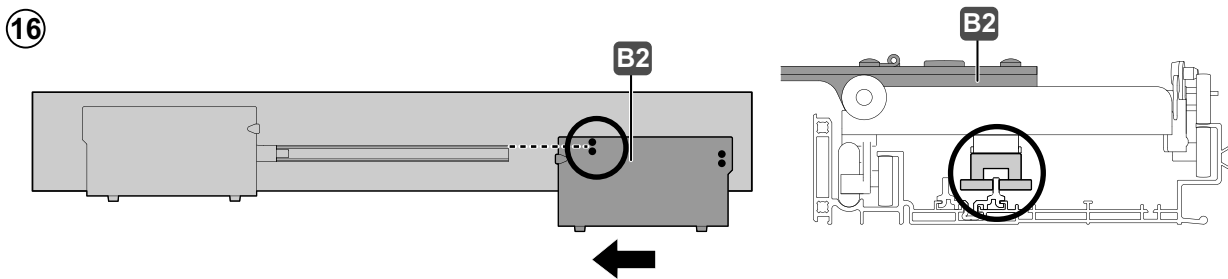
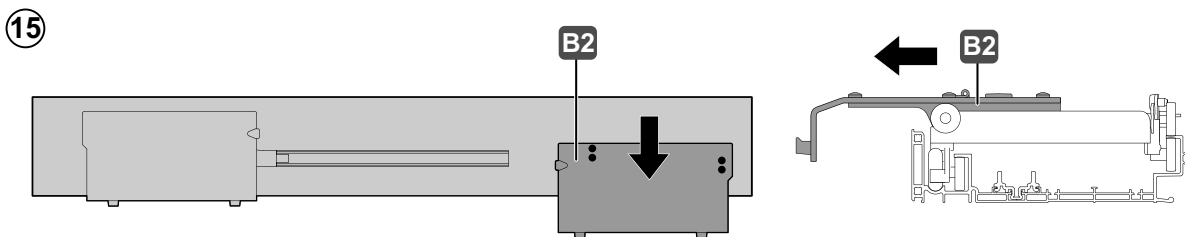
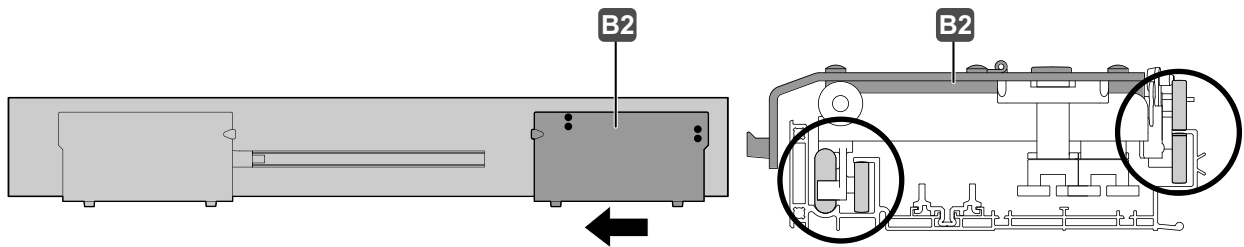
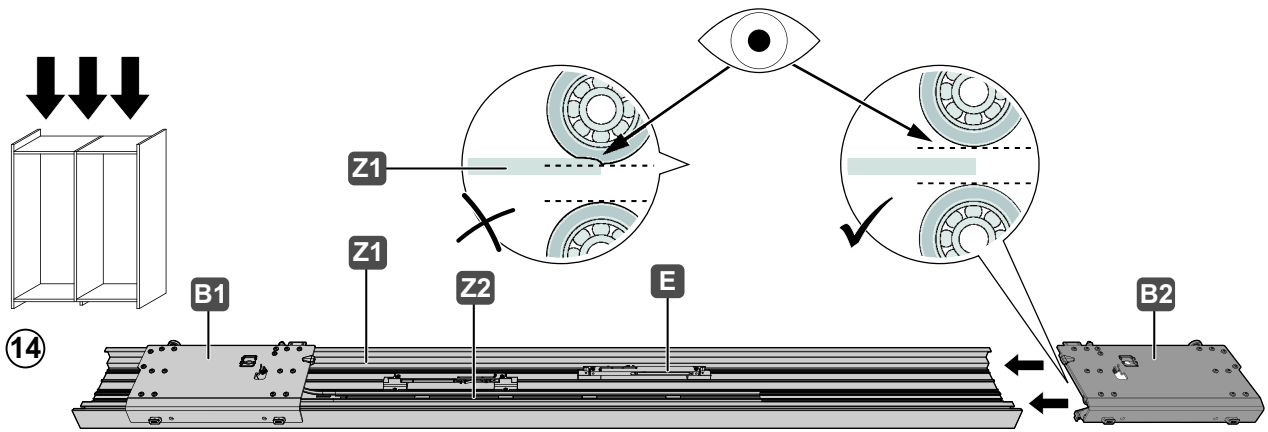


Y (mm)	LI (mm)	R (mm)
543	1531 - 1930	1705
943	1931 - 2330	2105
1343	2331 - 2730	2505
1743	2731 - 3200	2905

732.24.443

HDE 10.07.2017

7



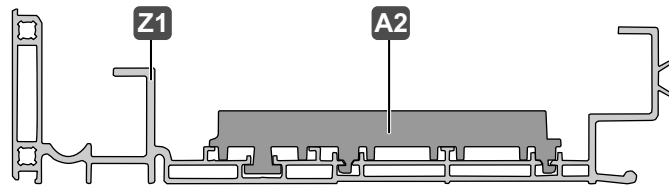
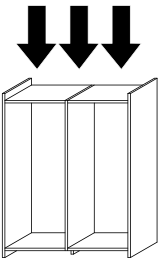
732.24.443

HDE 10.07.2017

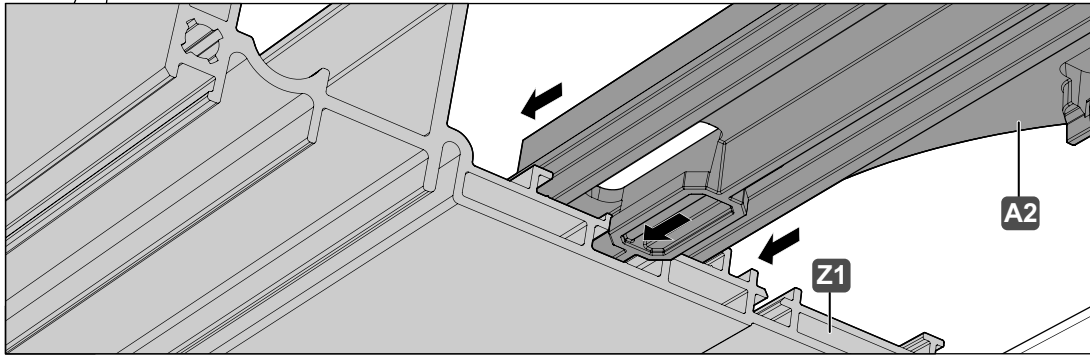
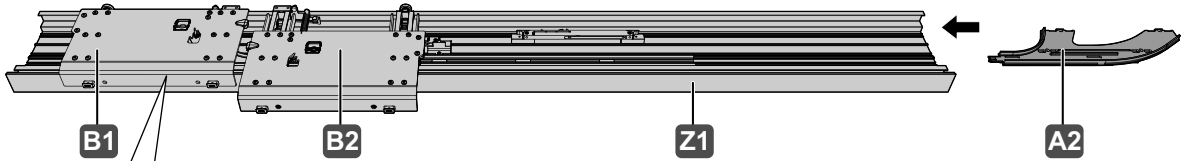
8



PZ2

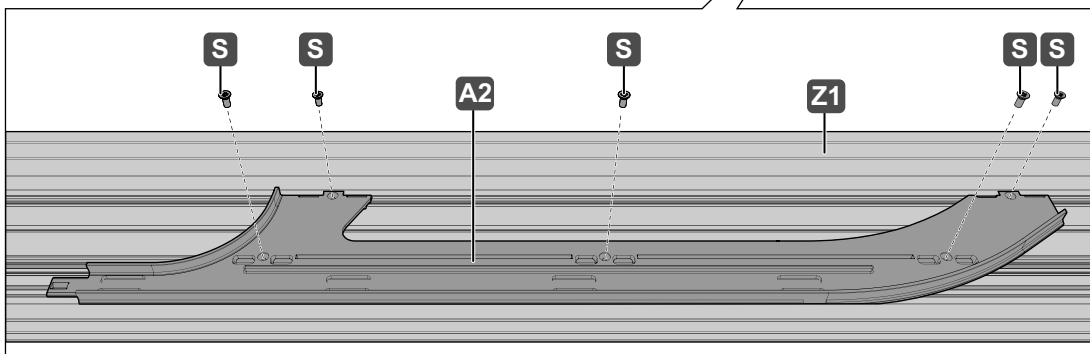
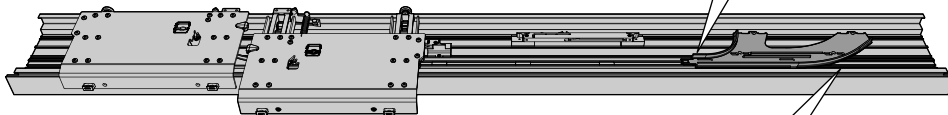
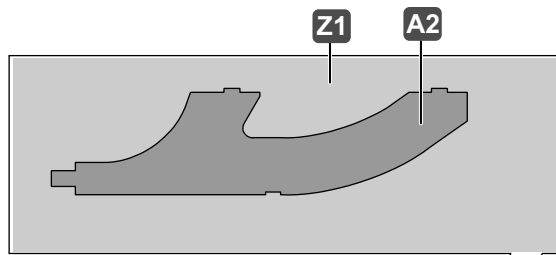


18



MAX 1,2 Nm

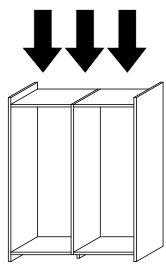
19



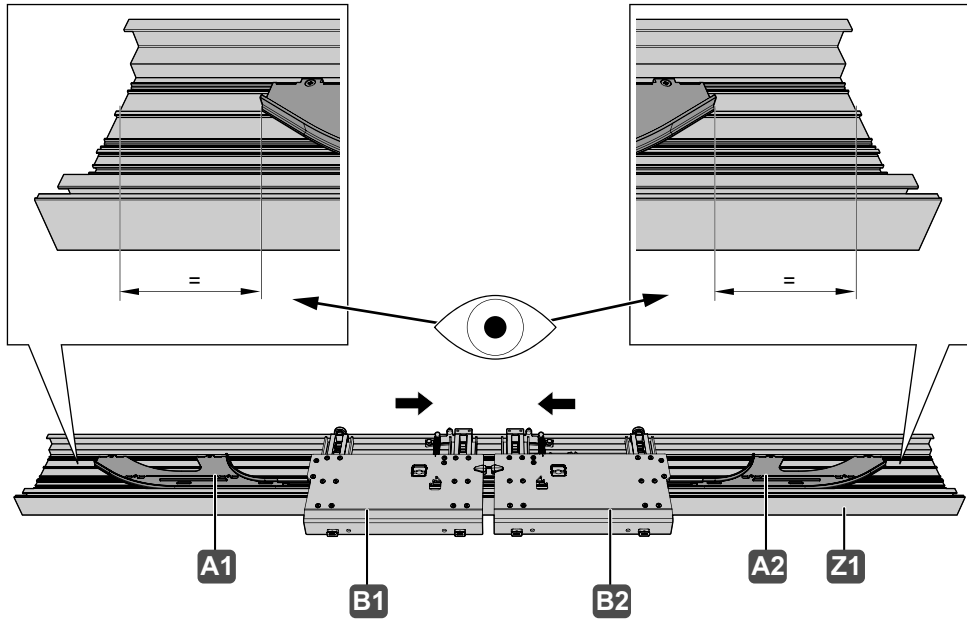
732.24.443

HDE 10.07.2017

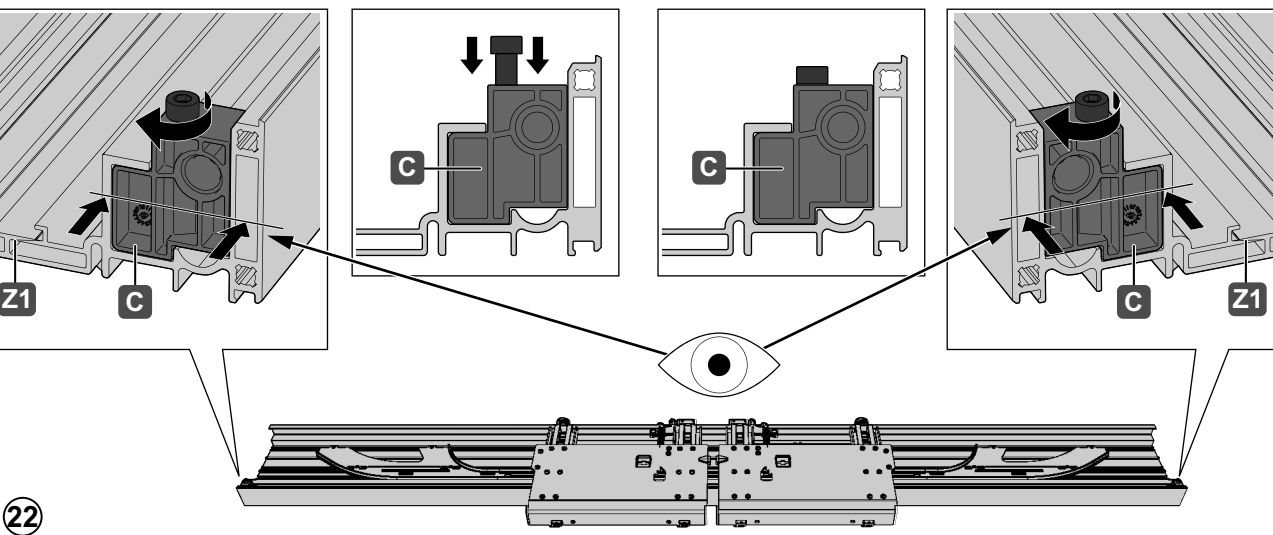
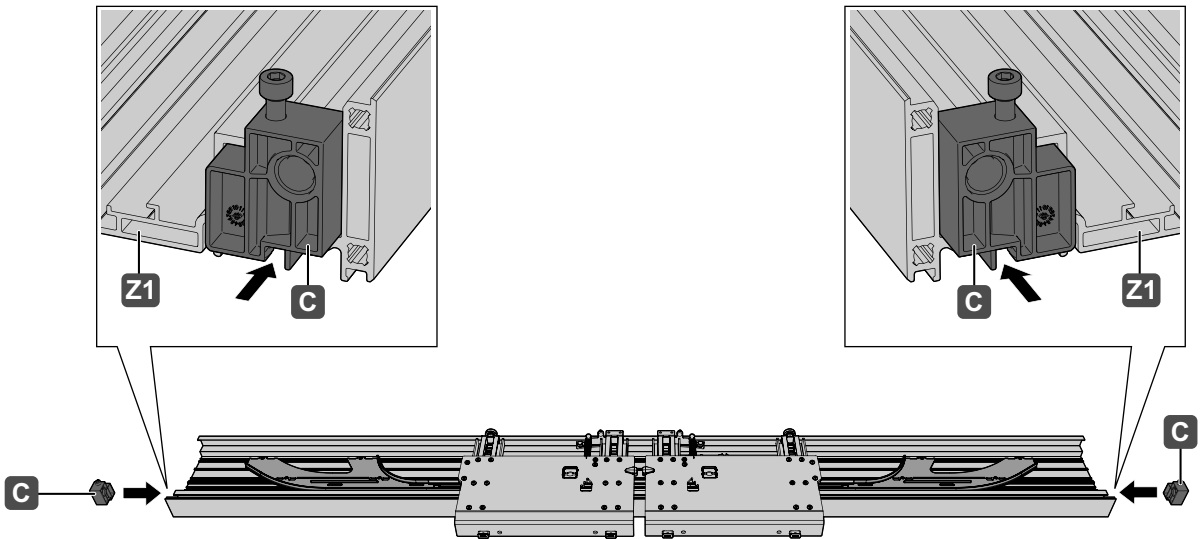
9



20



21



22

732.24.443

HDE 10.07.2017



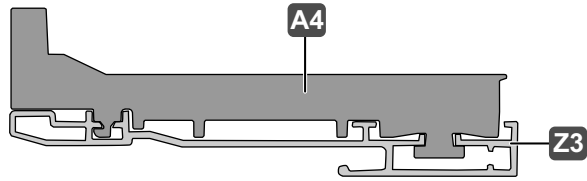
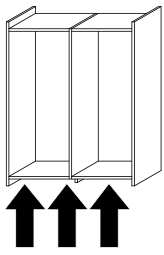
10



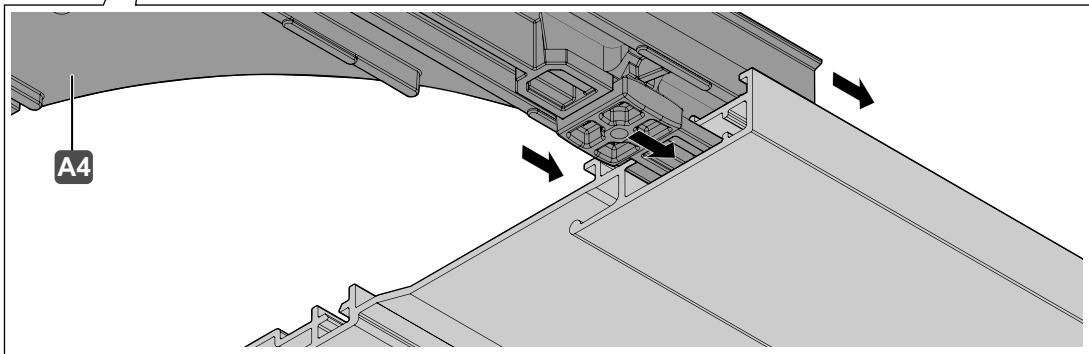
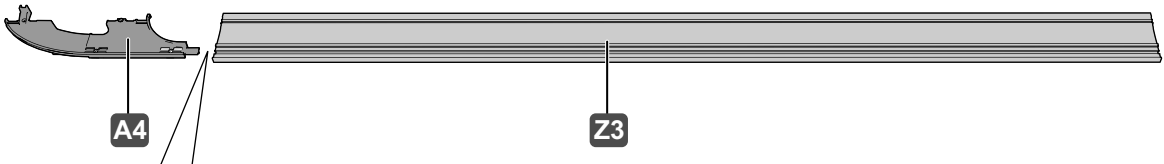
PZ2



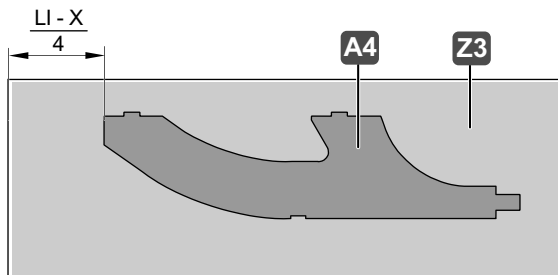
„mm“



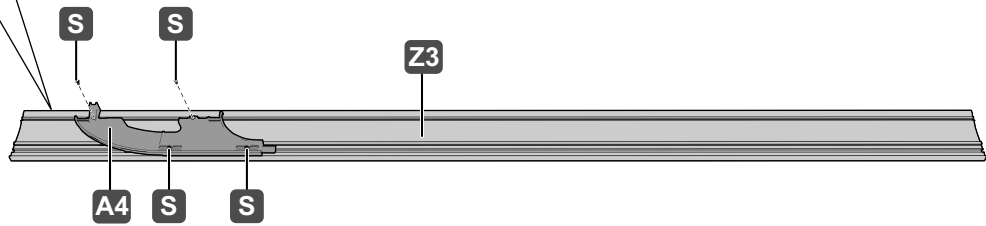
①



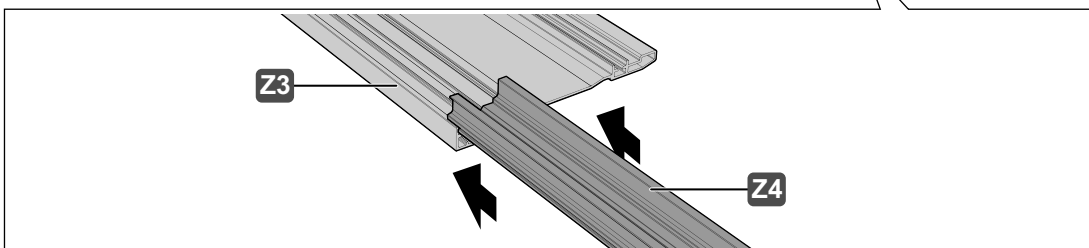
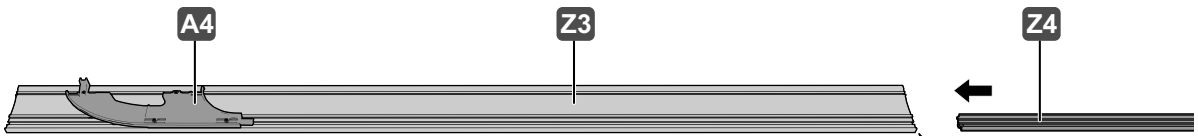
②



X (mm)	LI (mm)
1494	1531 - 1930
1894	1931 - 2330
2294	2331 - 2730
2694	2731 - 3200



③



732.24.443

HDE 10.07.2017

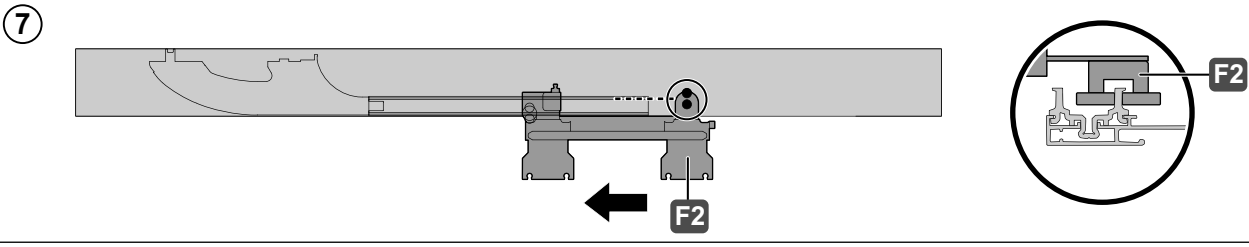
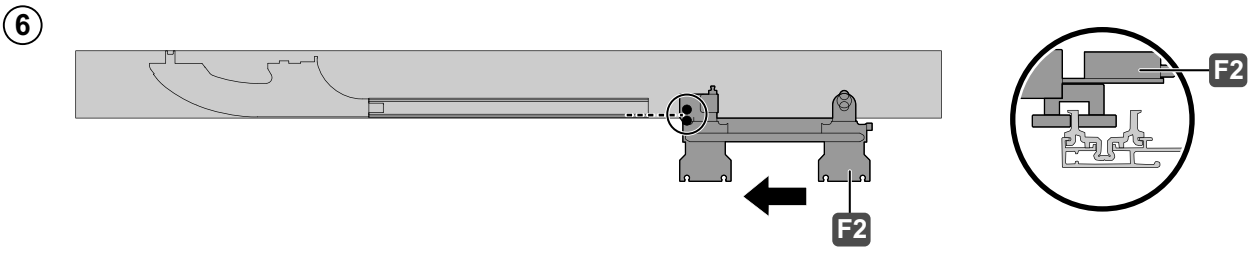
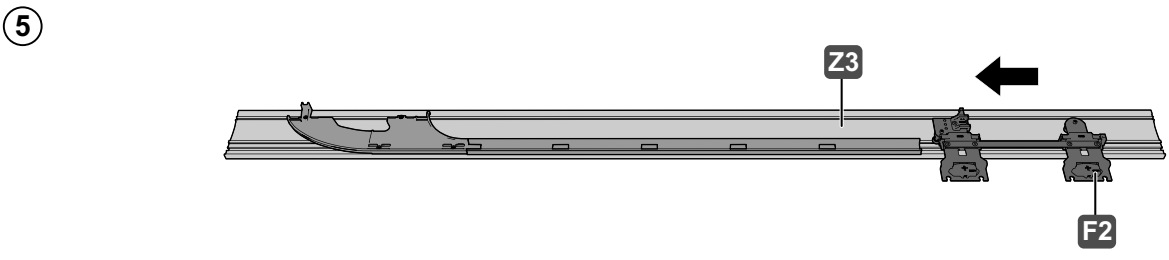
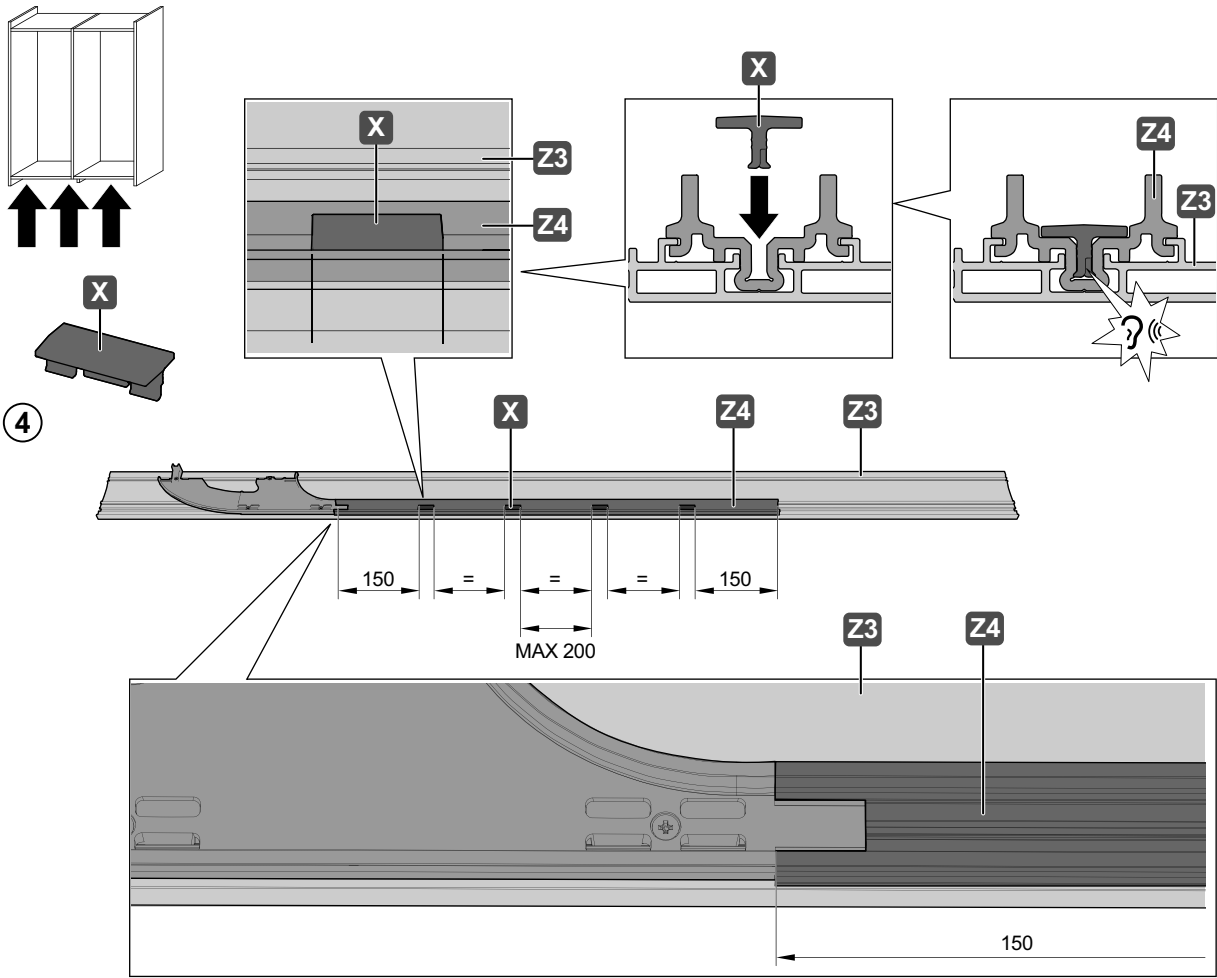
11



PZ2



„mm“



732.24.443

HDE 10.07.2017

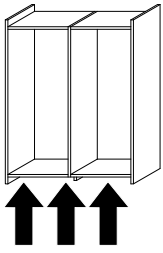
12



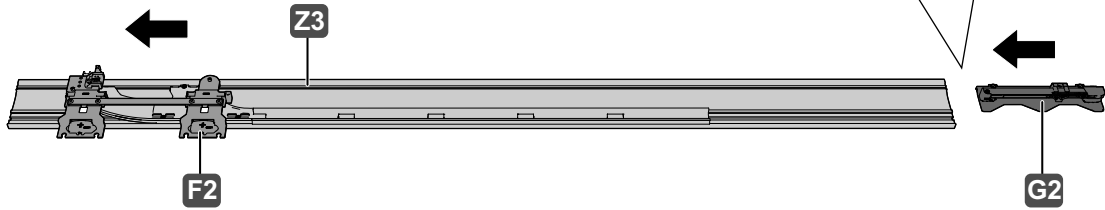
PZ2



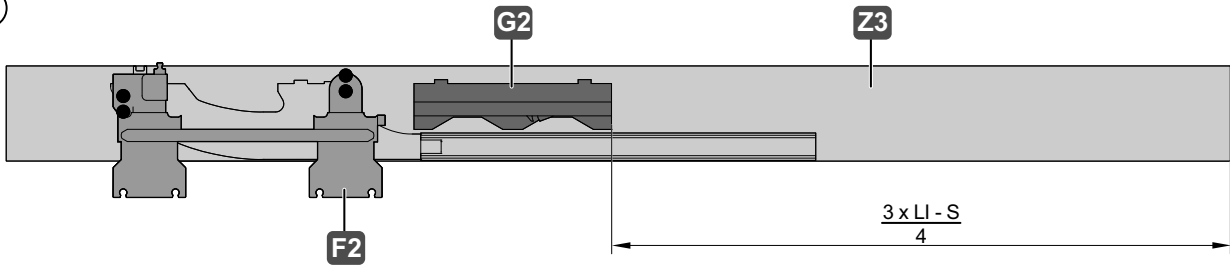
„mm“



8

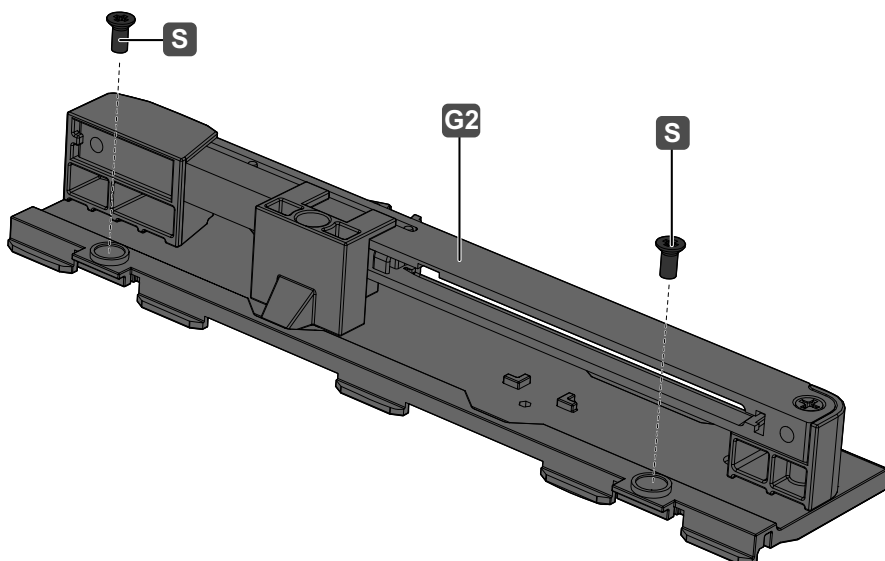


9



S (mm)	LI (mm)
1558	1531 - 1930
1958	1931 - 2330
2358	2331 - 2730
2758	2731 - 3200

10



732.24.443

HDE 10.07.2017

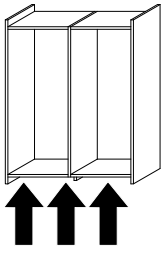
13



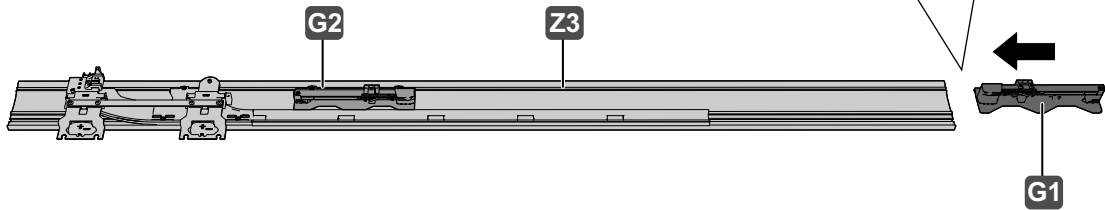
PZ2



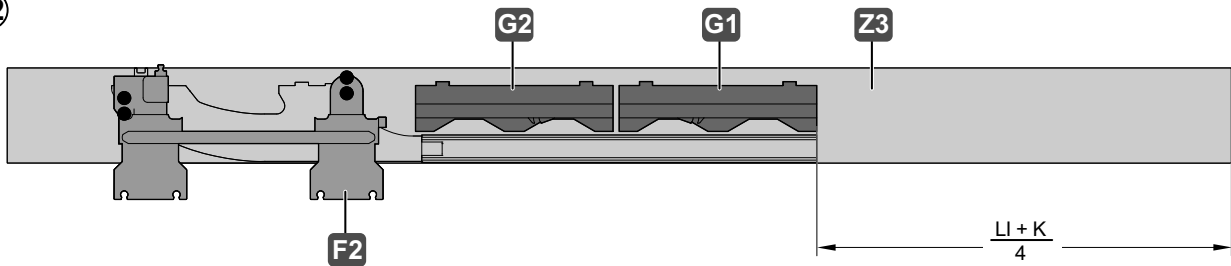
„mm“



11

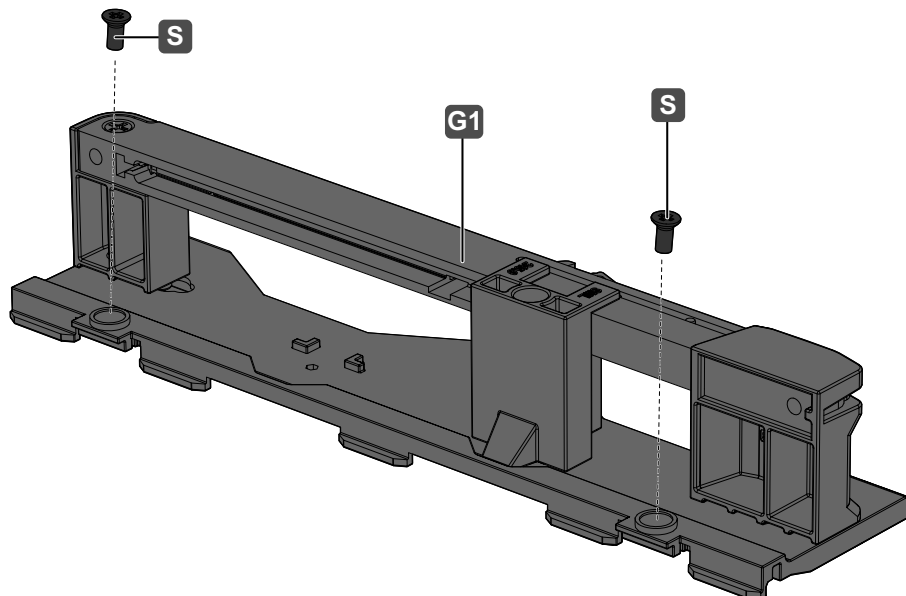


12



K (mm)	LI (mm)
342	1531 - 1930
742	1931 - 2330
1142	2331 - 2730
1542	2731 - 3200

13



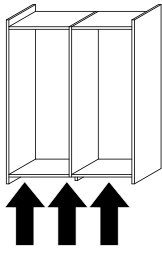
732.24.443

HDE 10.07.2017

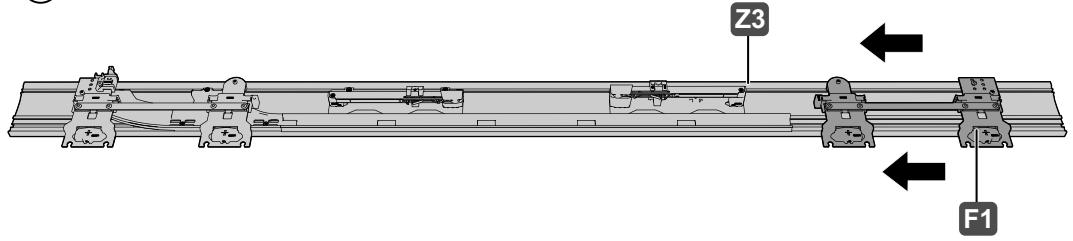
14



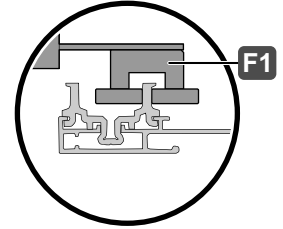
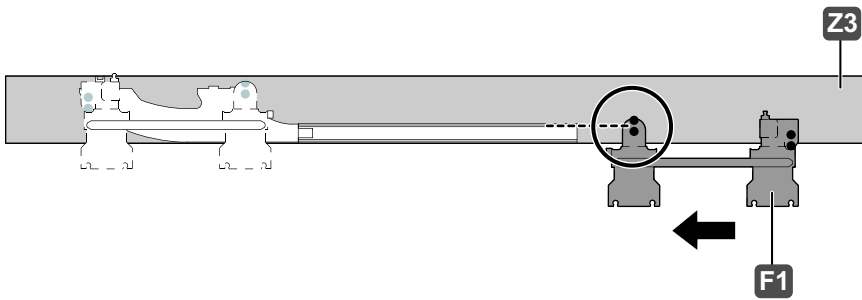
PZ2



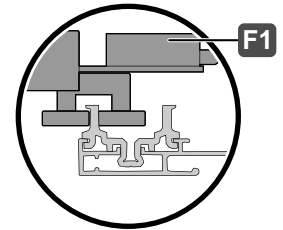
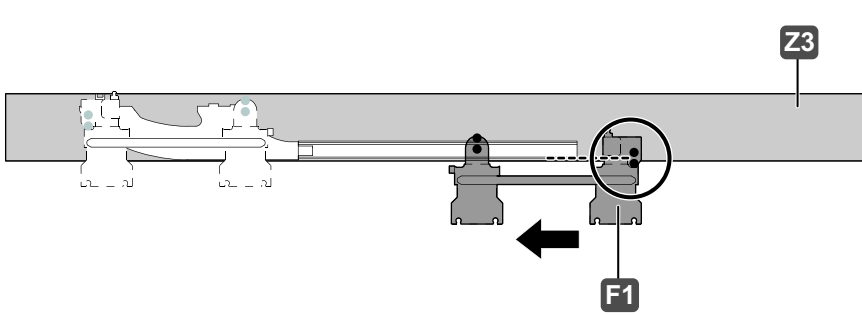
14



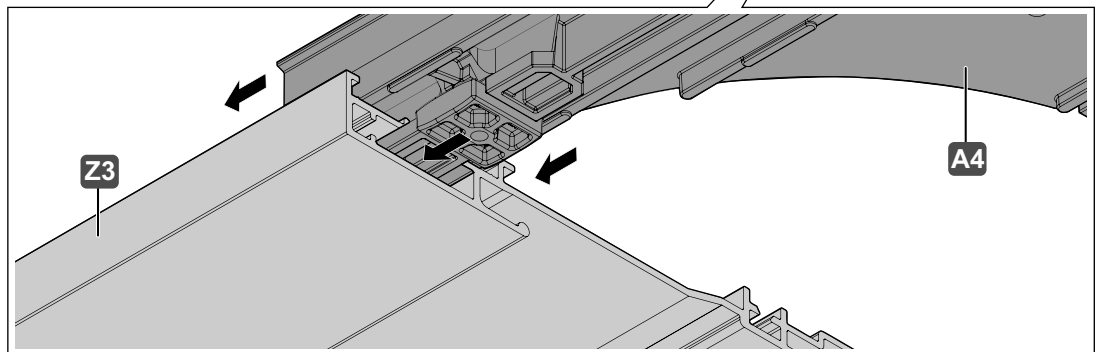
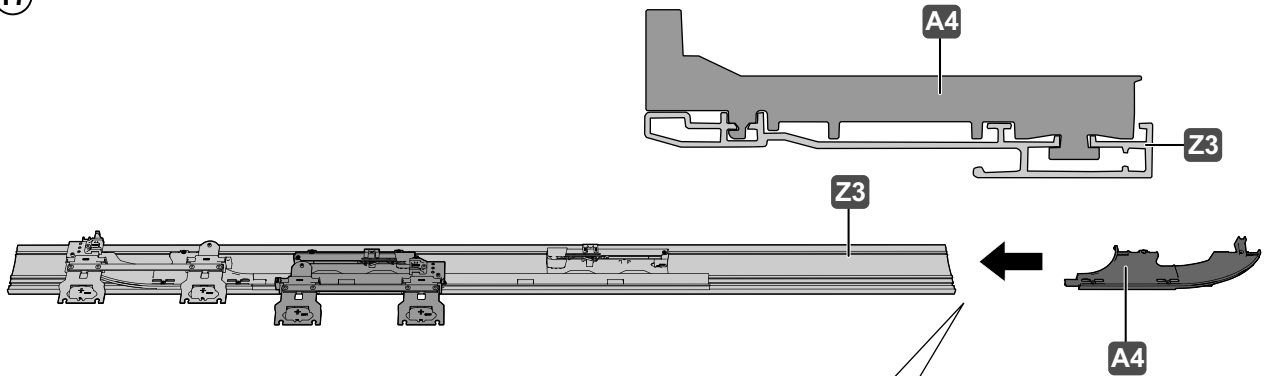
15



16



17



732.24.443

HDE 10.07.2017

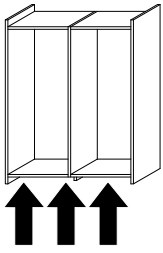
15



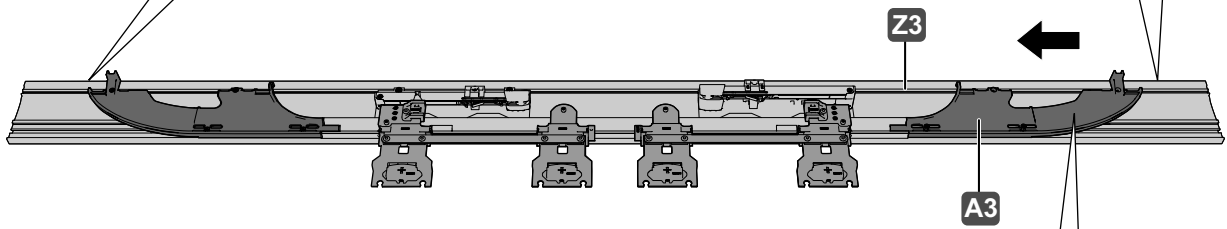
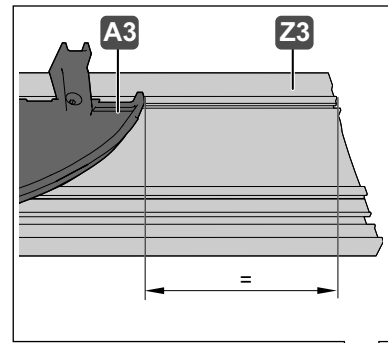
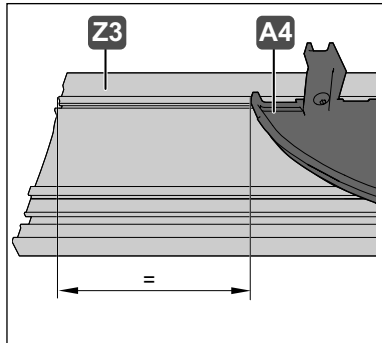
PZ2



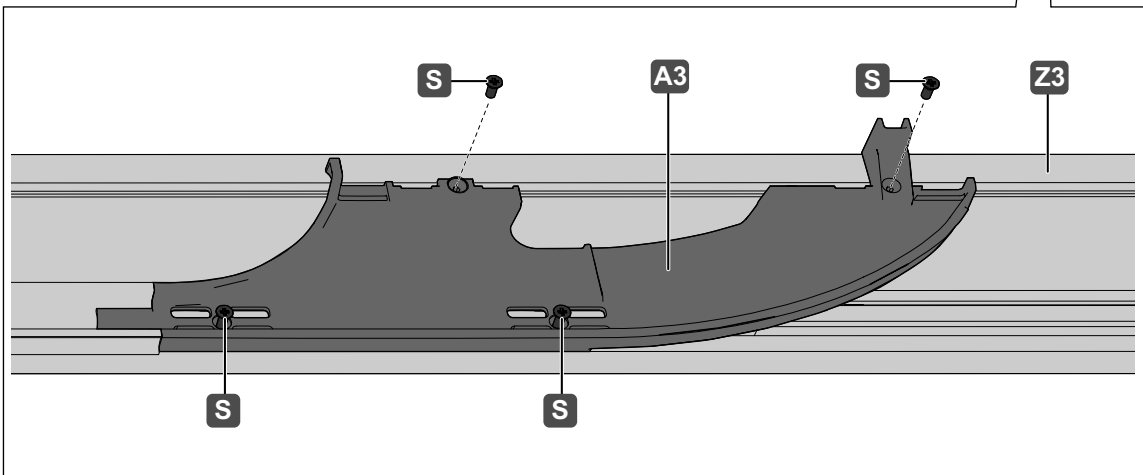
„mm“



18



19



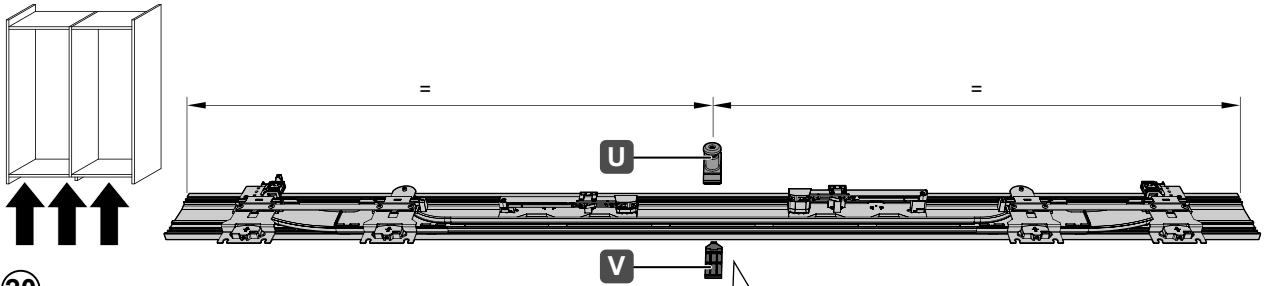
732.24.443

HDE 10.07.2017

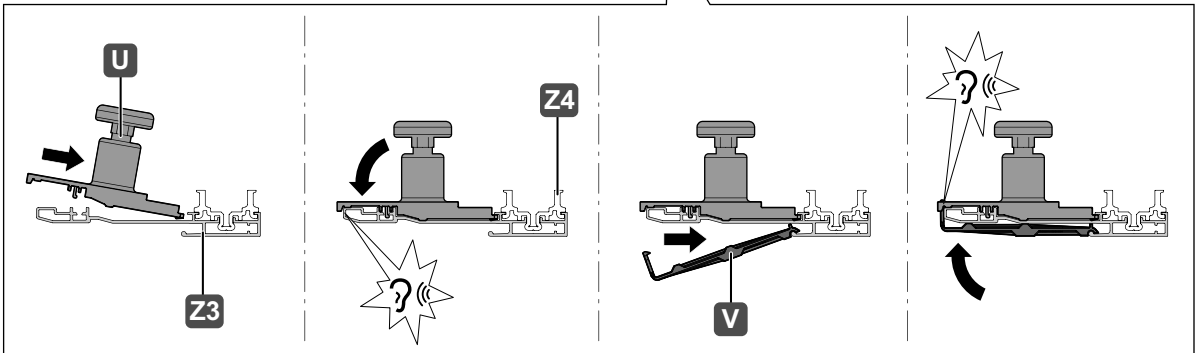
16



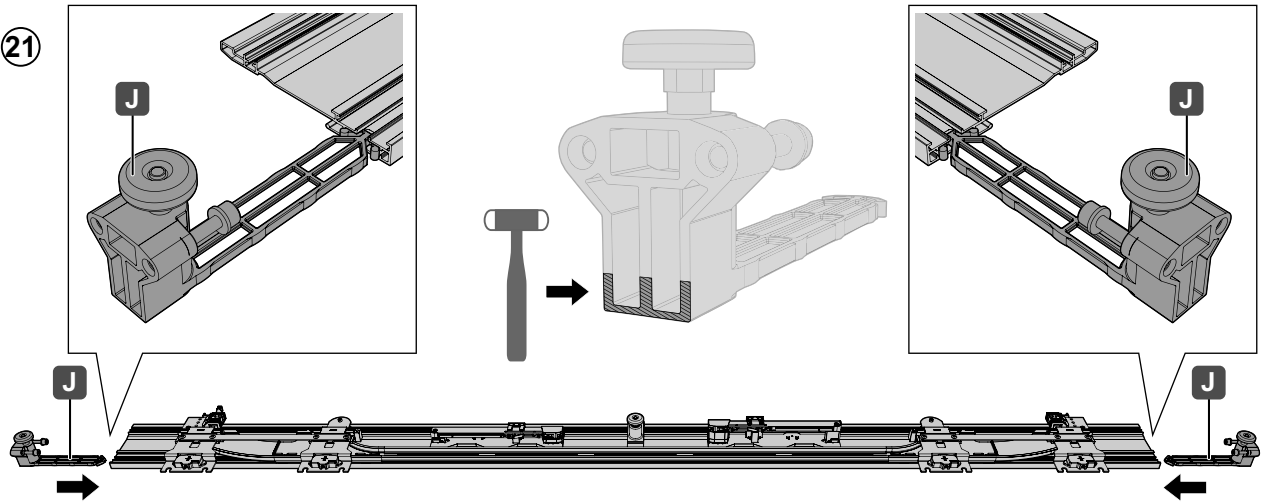
„mm“



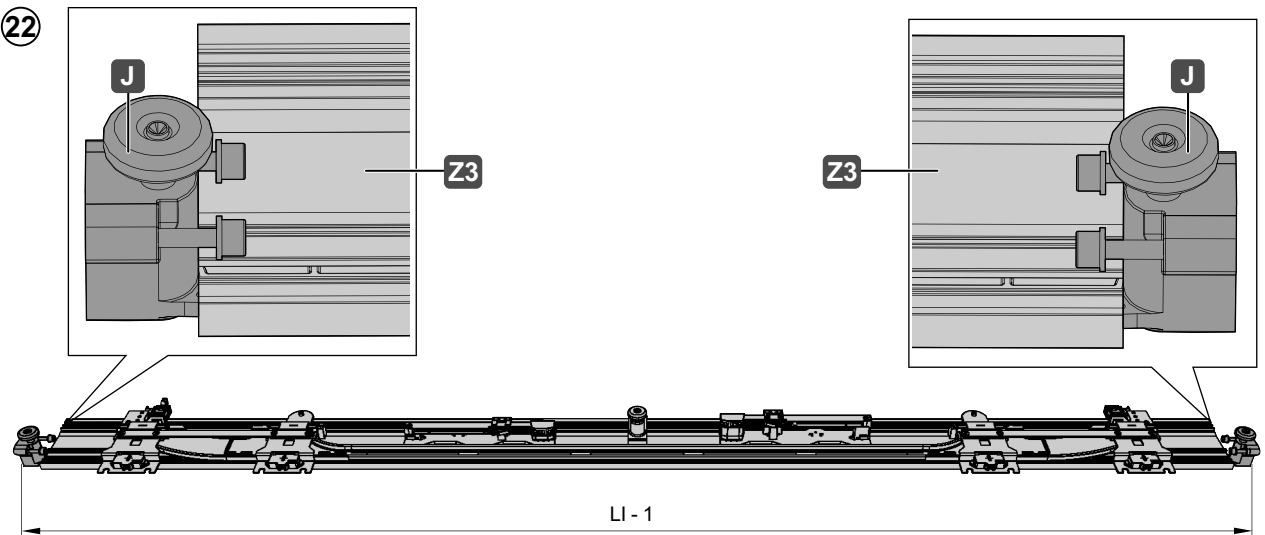
20



21



22



732.24.443

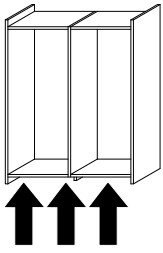
HDE 10.07.2017

17

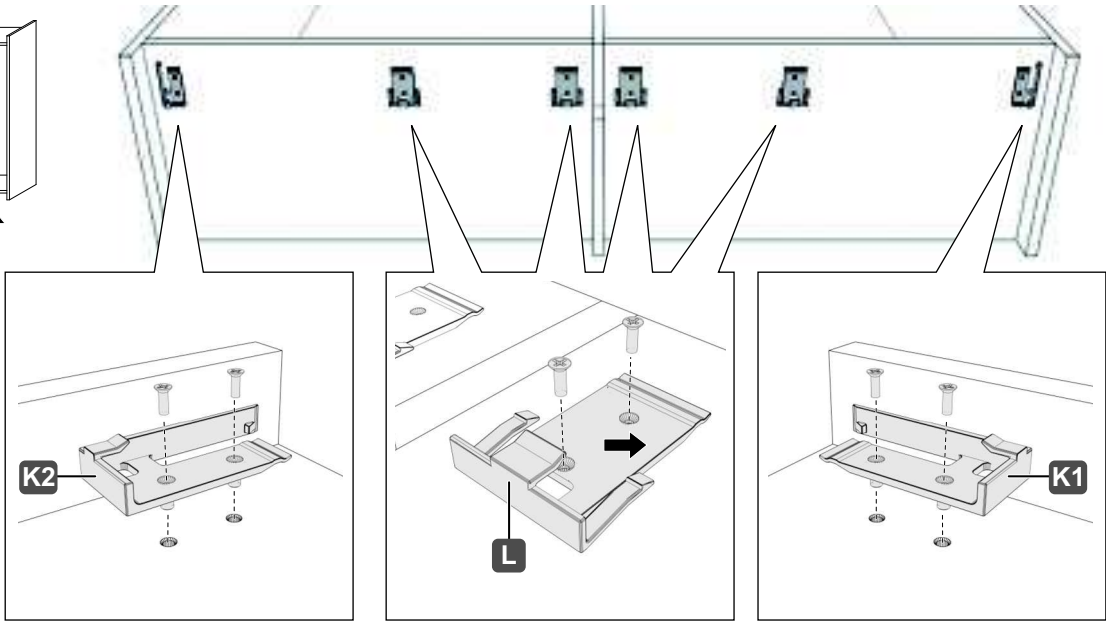


PZ2

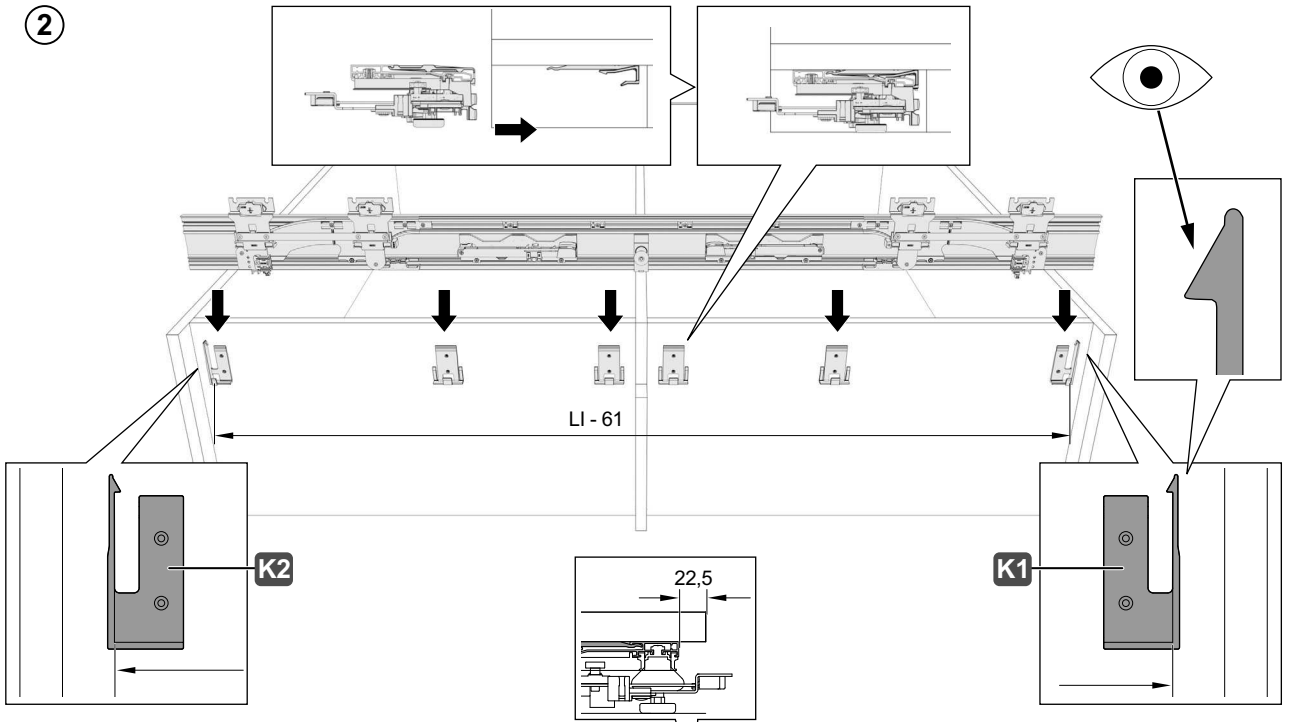
„mm“



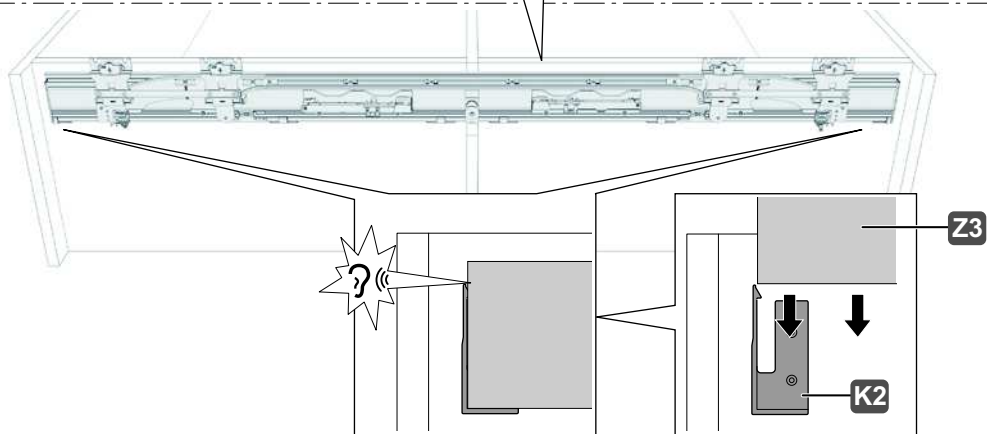
①



②



③



732.24.443

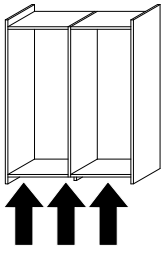
HDE 10.07.2017



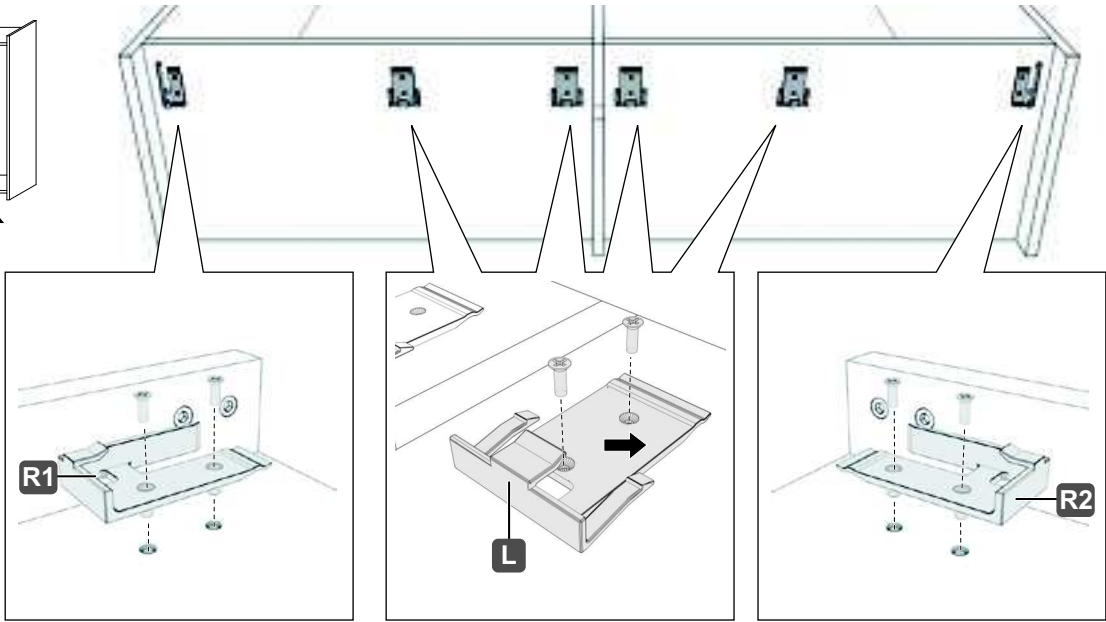
18



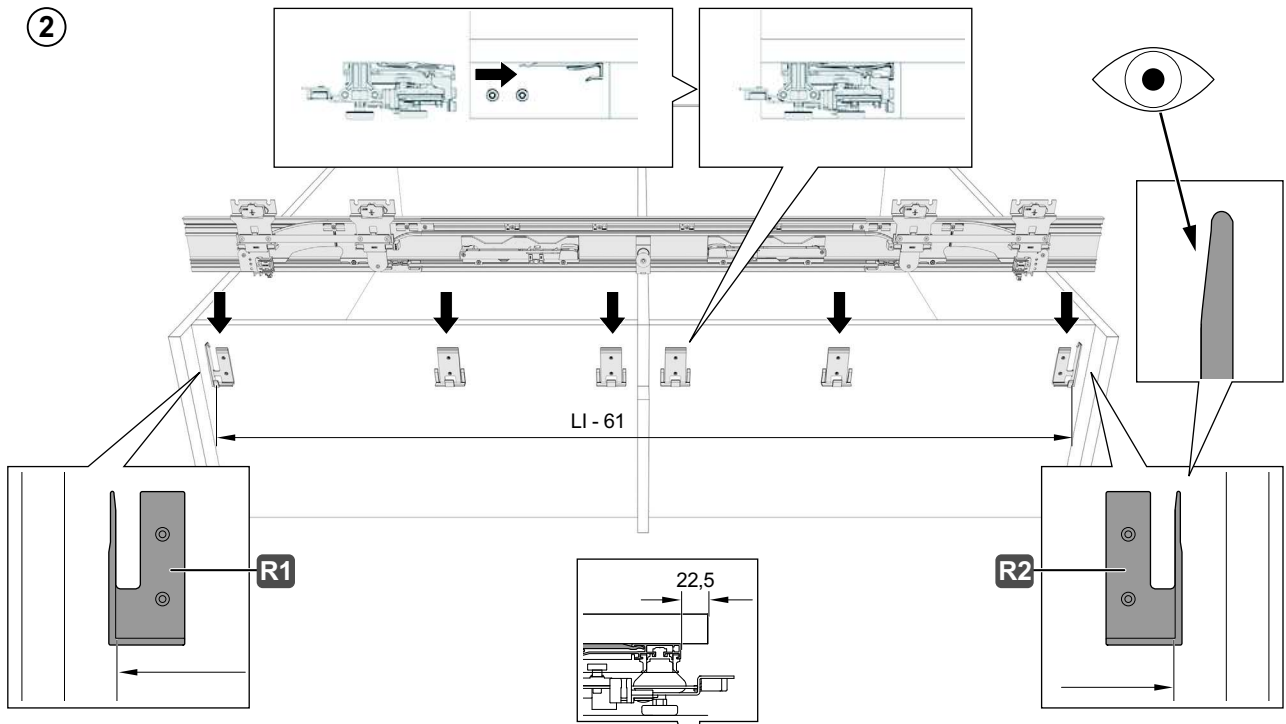
„mm“



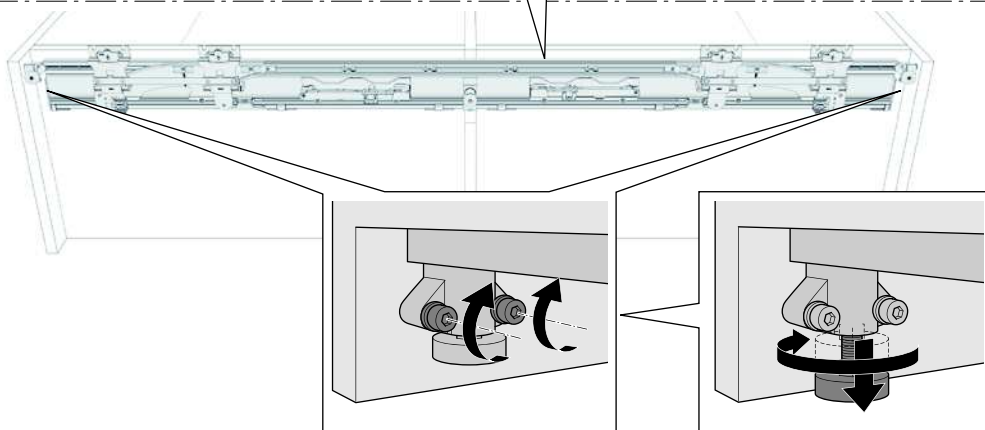
①



②



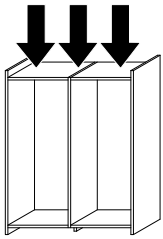
③



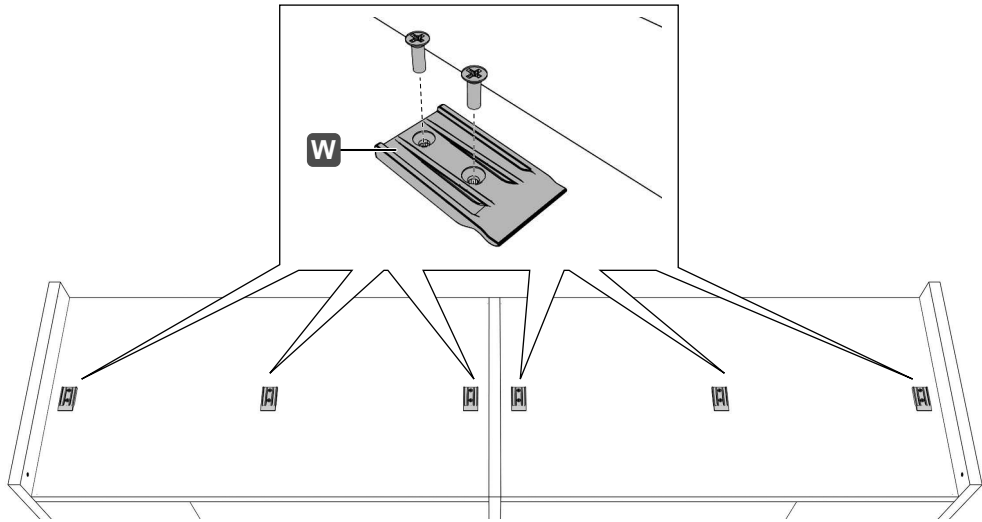
732.24.443

HDE 10.07.2017

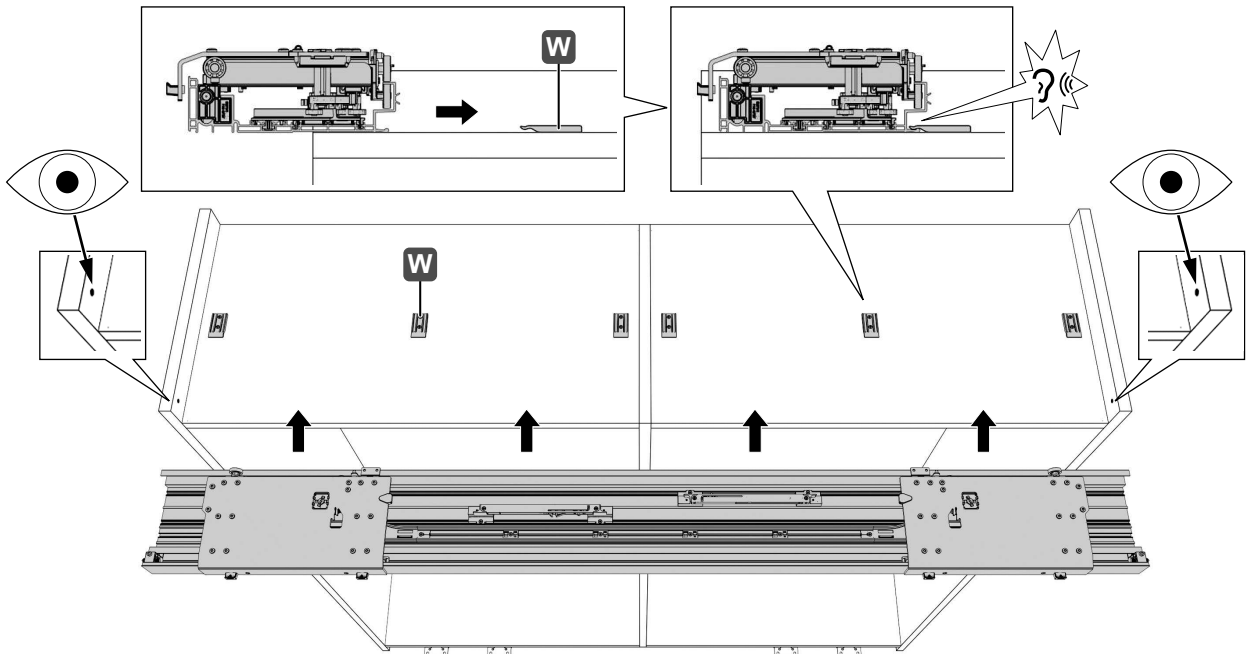
19



1



2



732.24.443

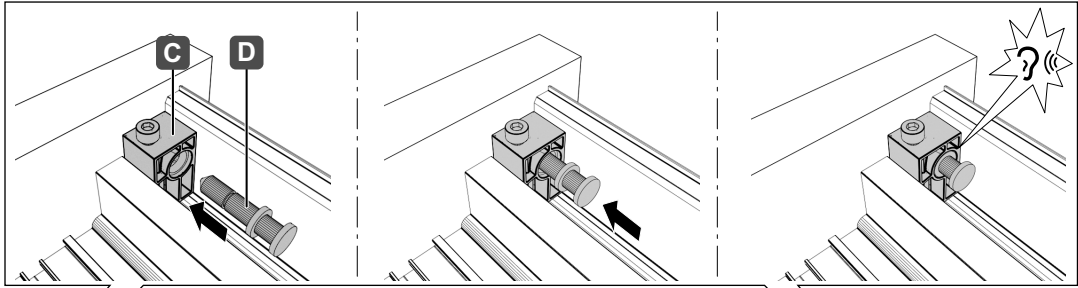
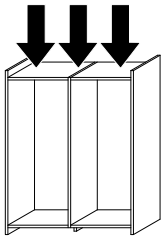
HDE 10.07.2017

20

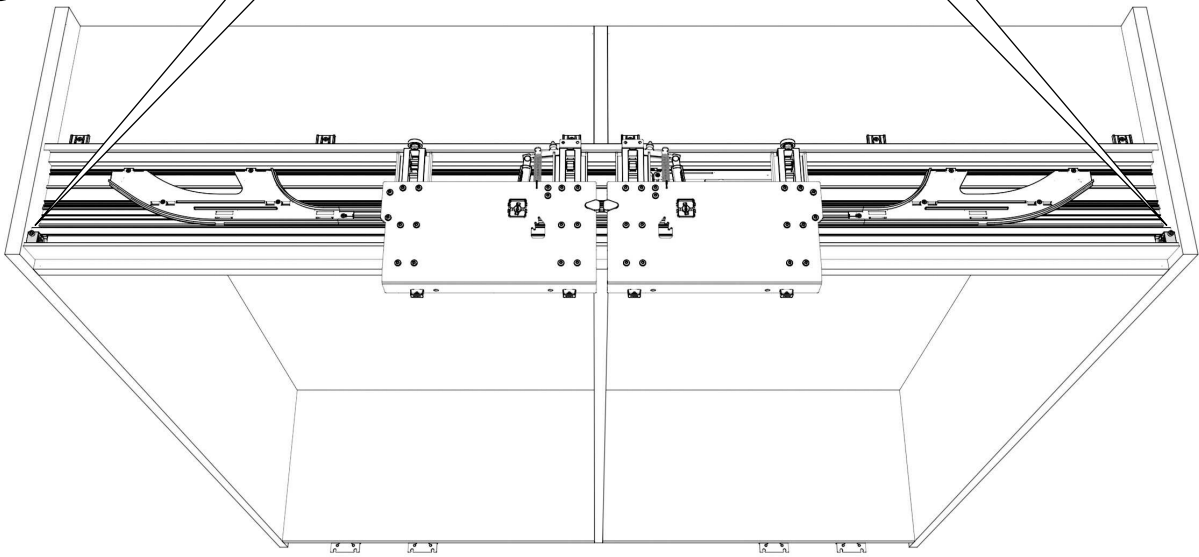


PZ2

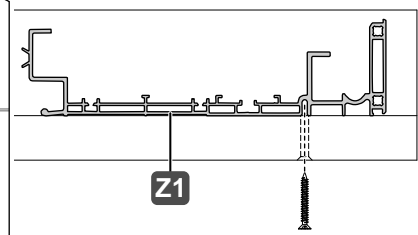
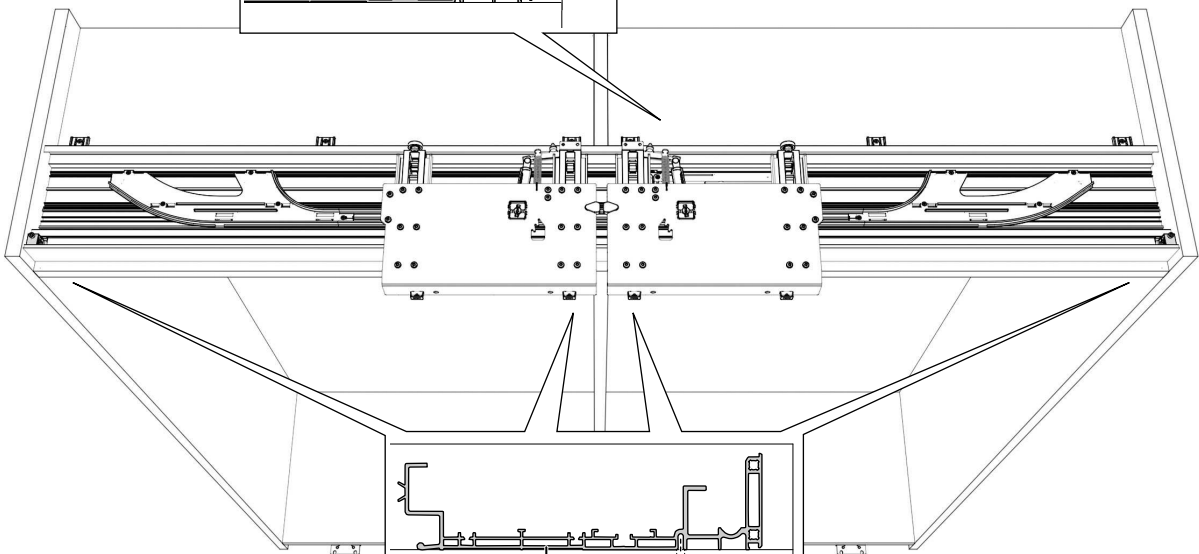
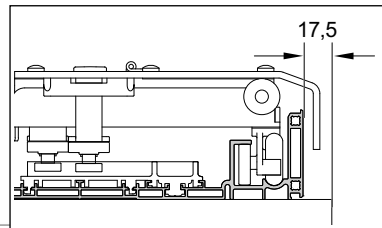
„mm“



①



②



732.24.443

HDE 10.07.2017

21



PZ2



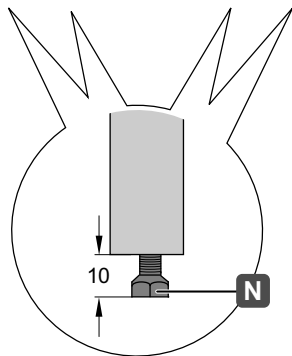
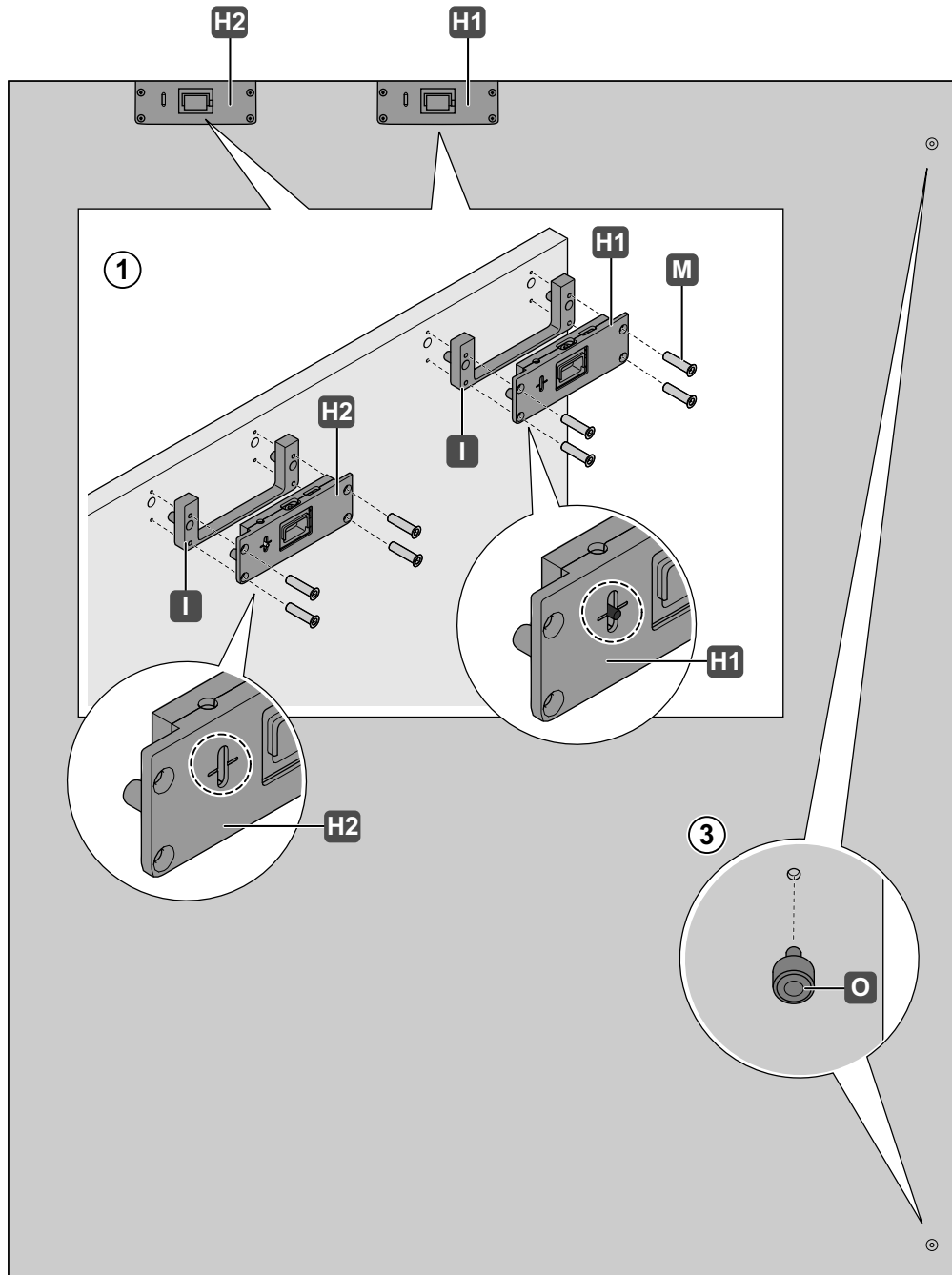
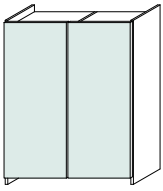
10



SW 4



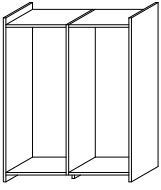
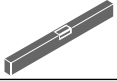
„mm“



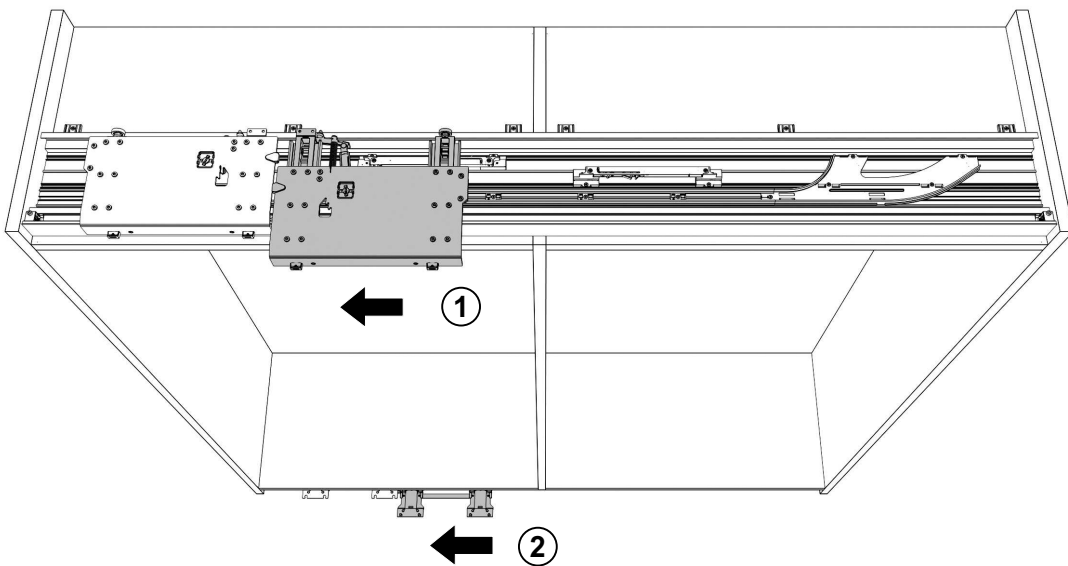
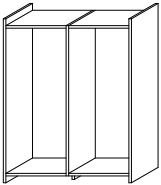
732.24.443

HDE 10.07.2017

**i**



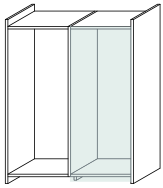
**22**



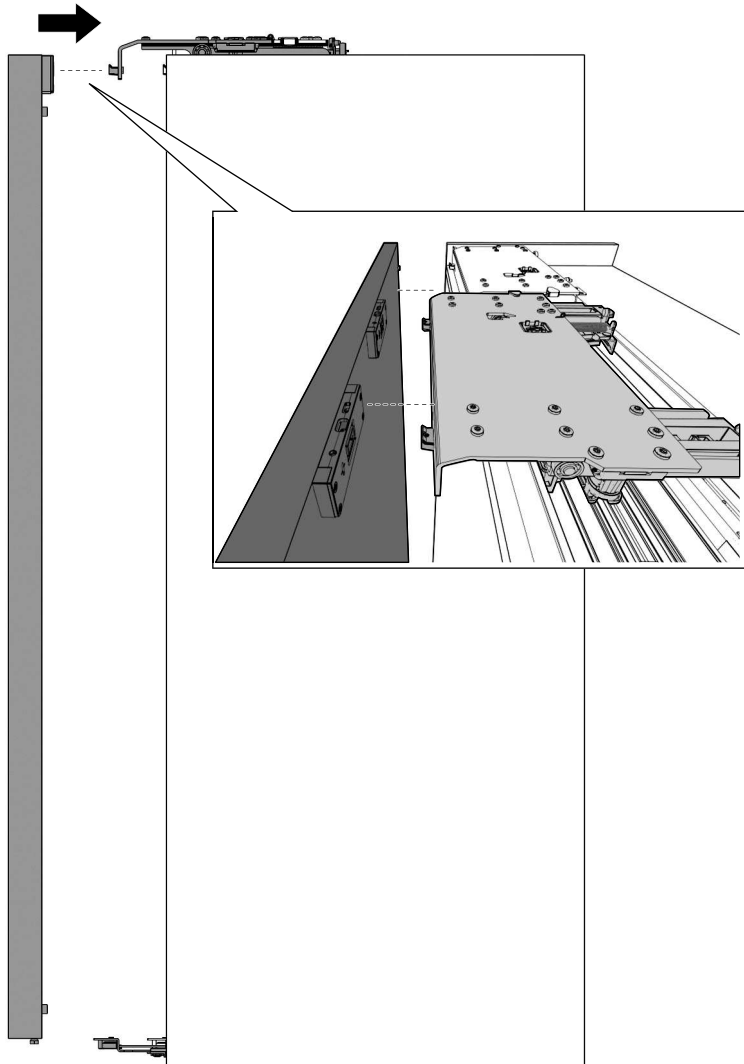
732.24.443

HDE 10.07.2017

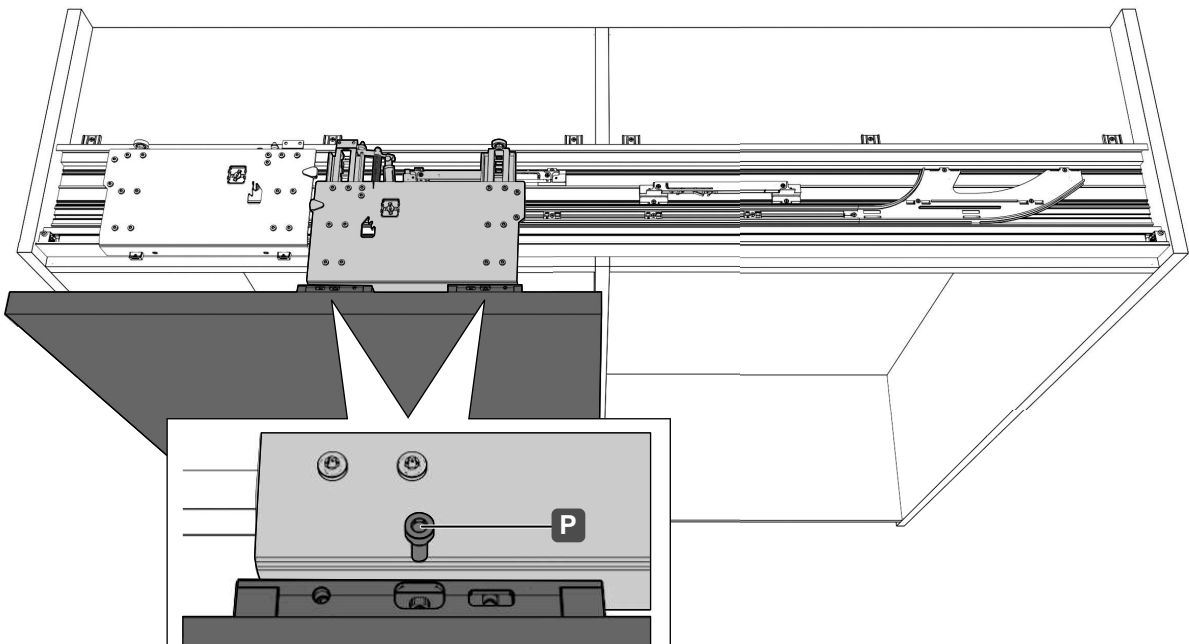
23



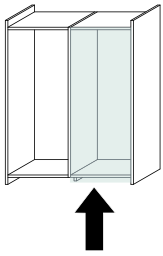
①



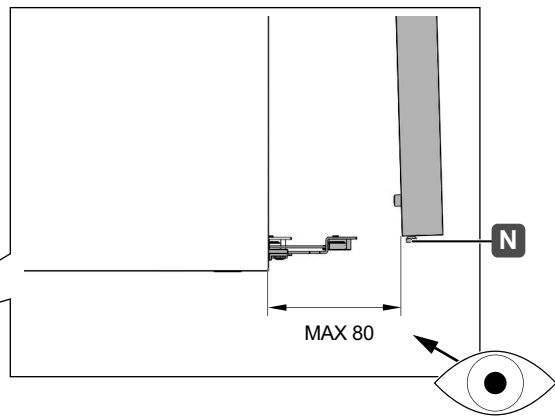
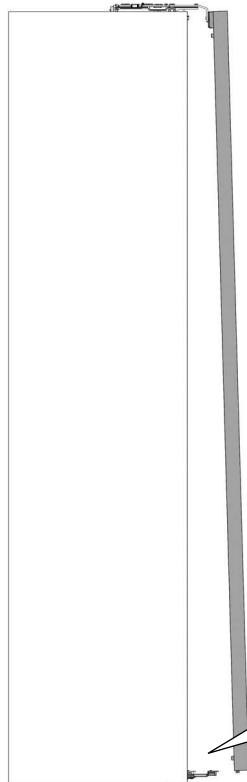
②



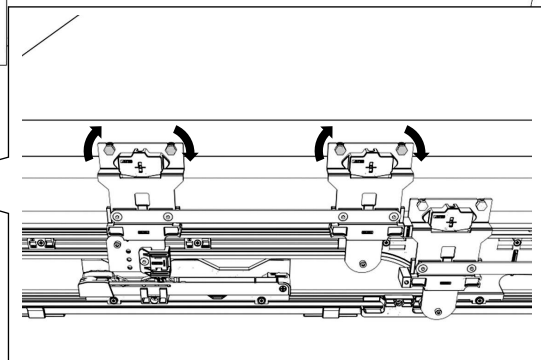
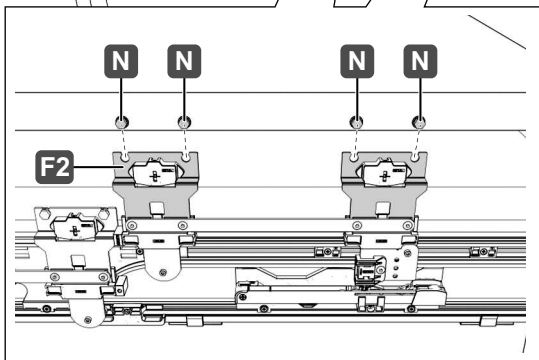
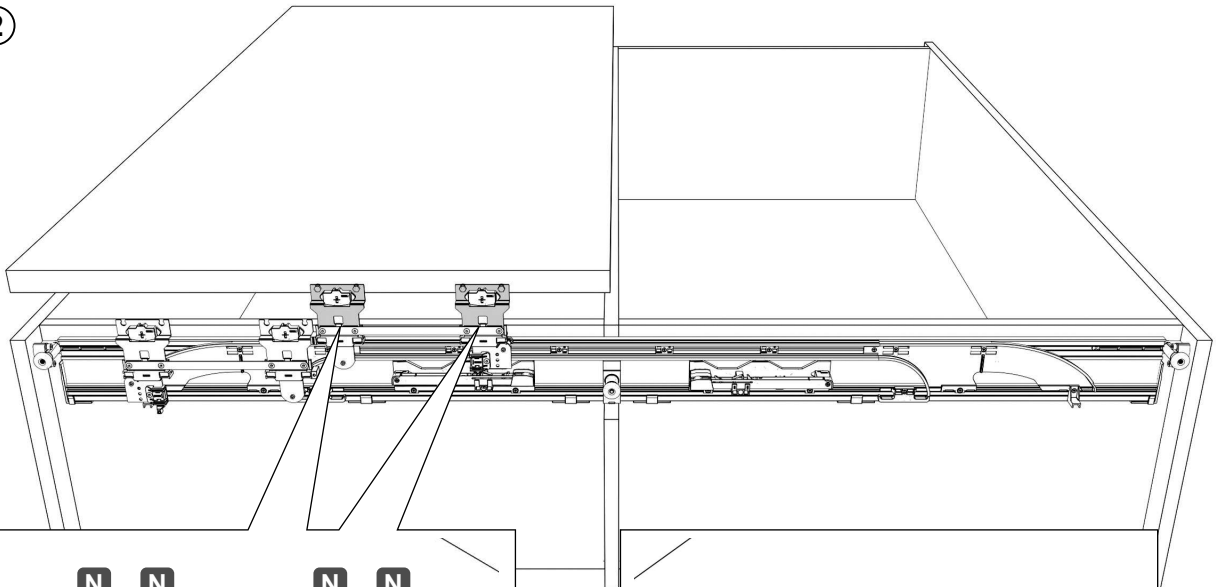
24



①



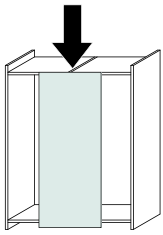
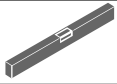
②



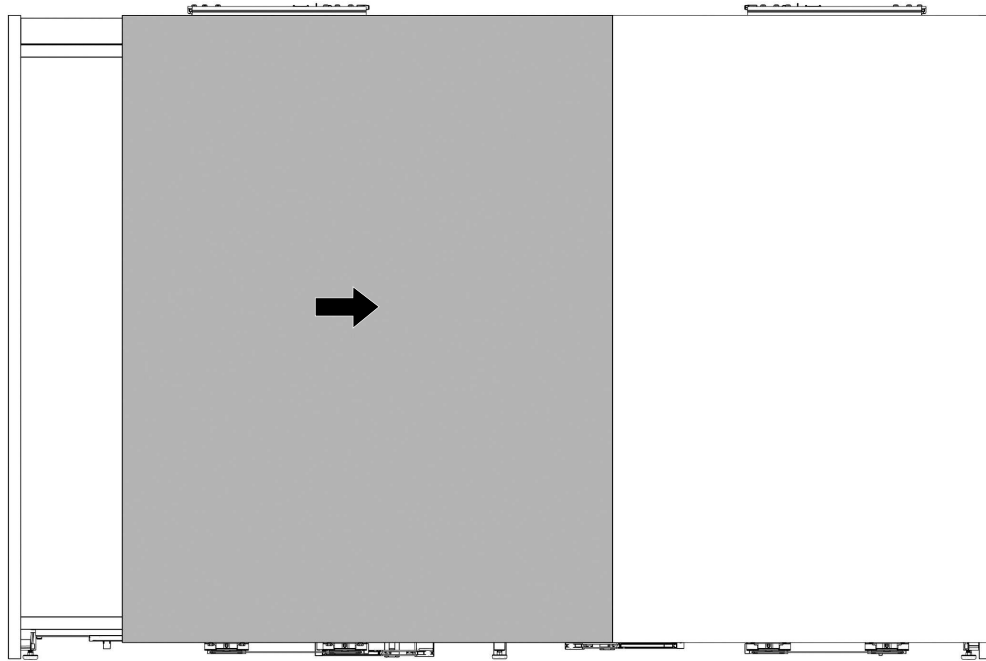
732.24.443

HDE 10.07.2017

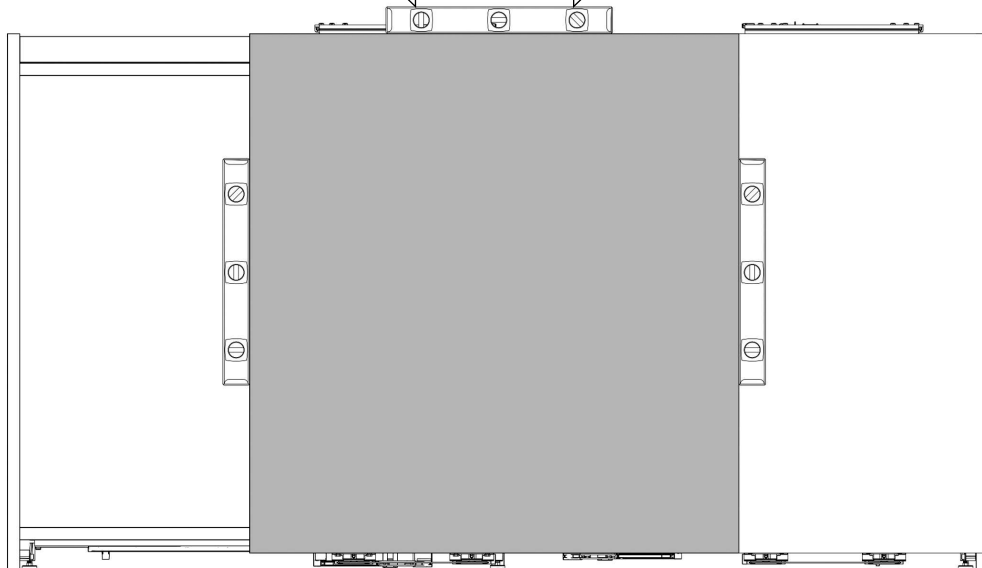
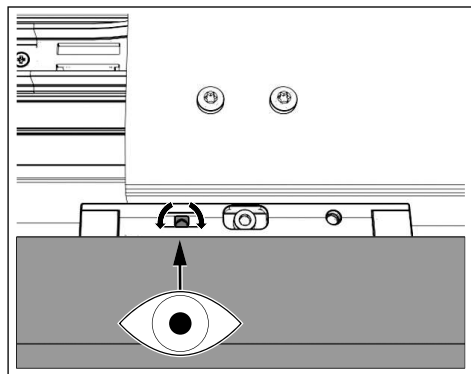
25



①



②

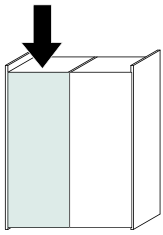
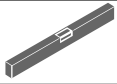


732.24.443

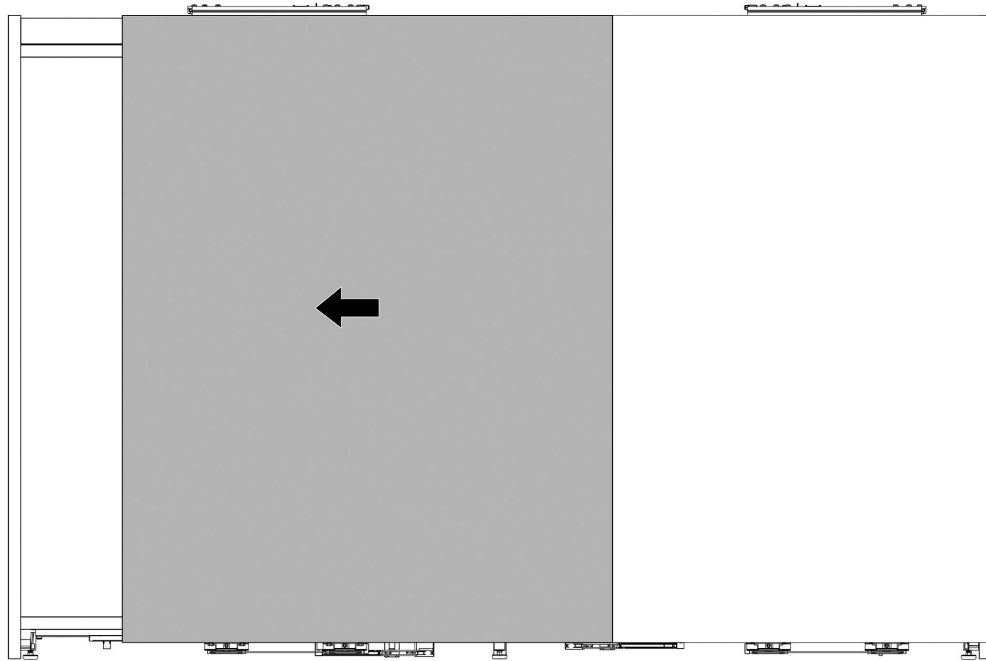
HDE 10.07.2017



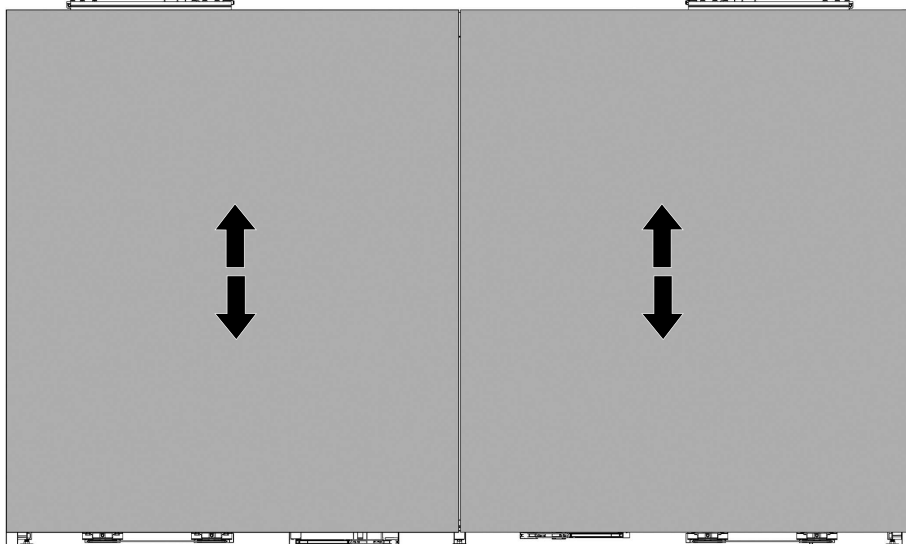
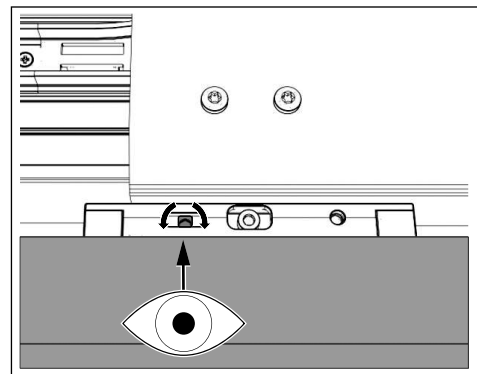
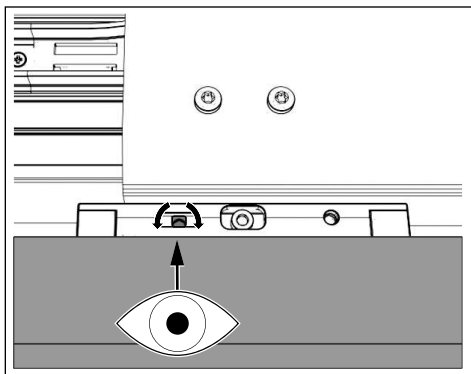
26



3



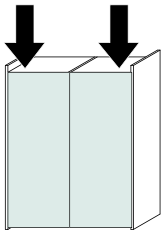
4



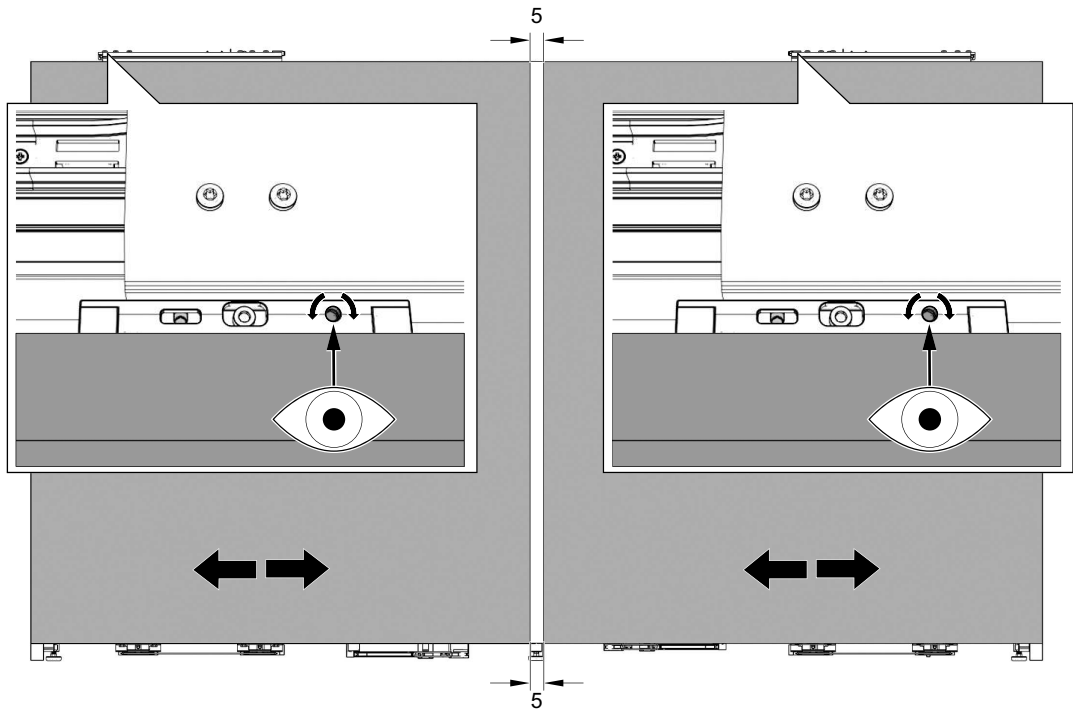
732.24.443

HDE 10.07.2017

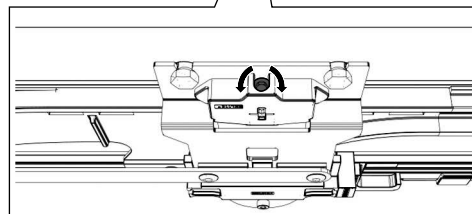
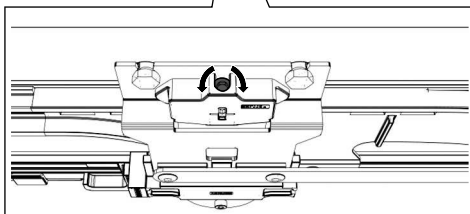
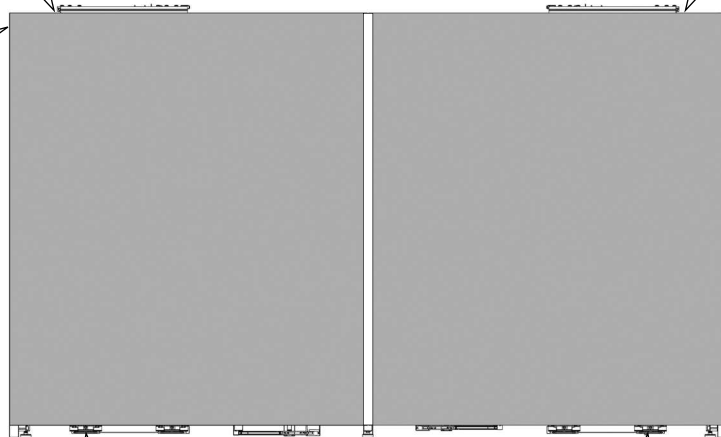
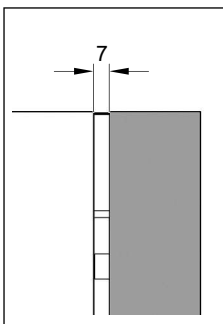
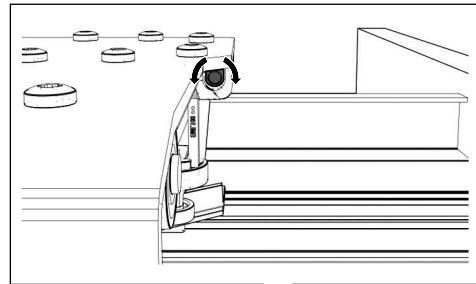
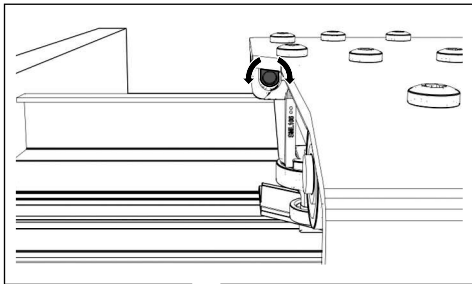
27



①



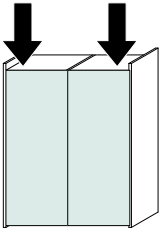
②



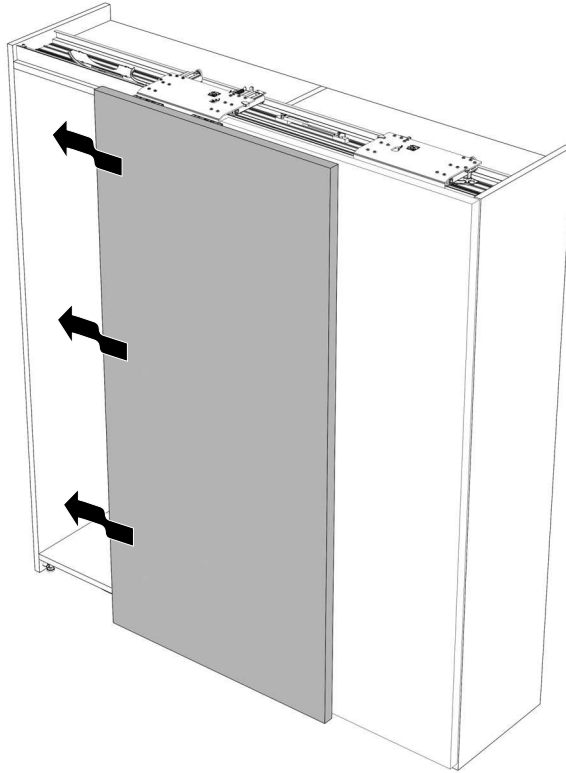
732.24.443

HDE 10.07.2017

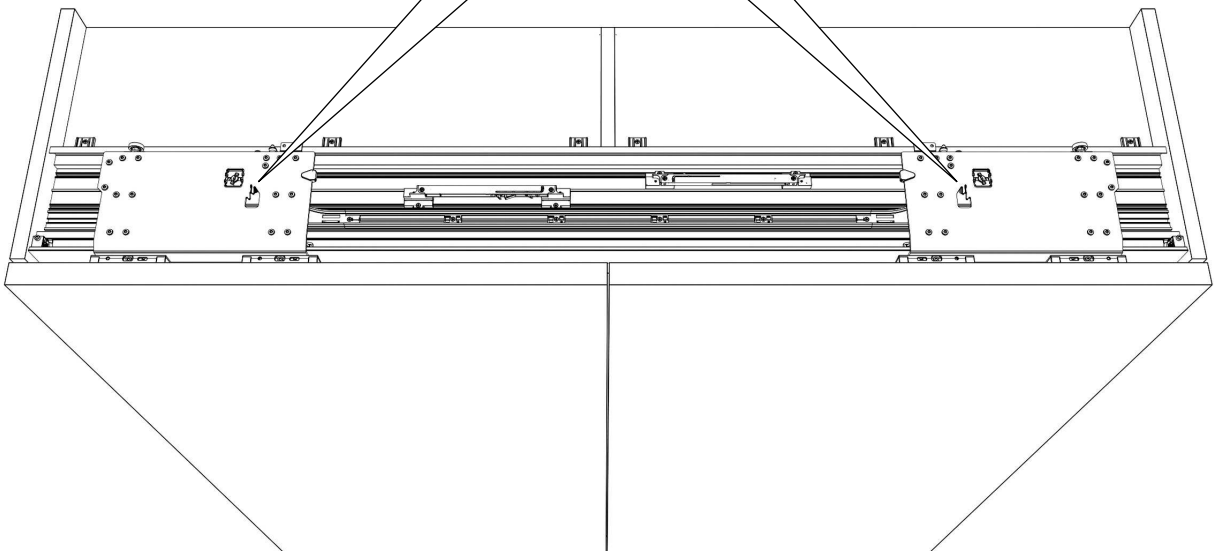
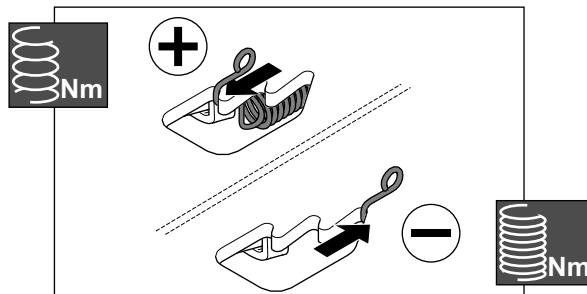
28



①

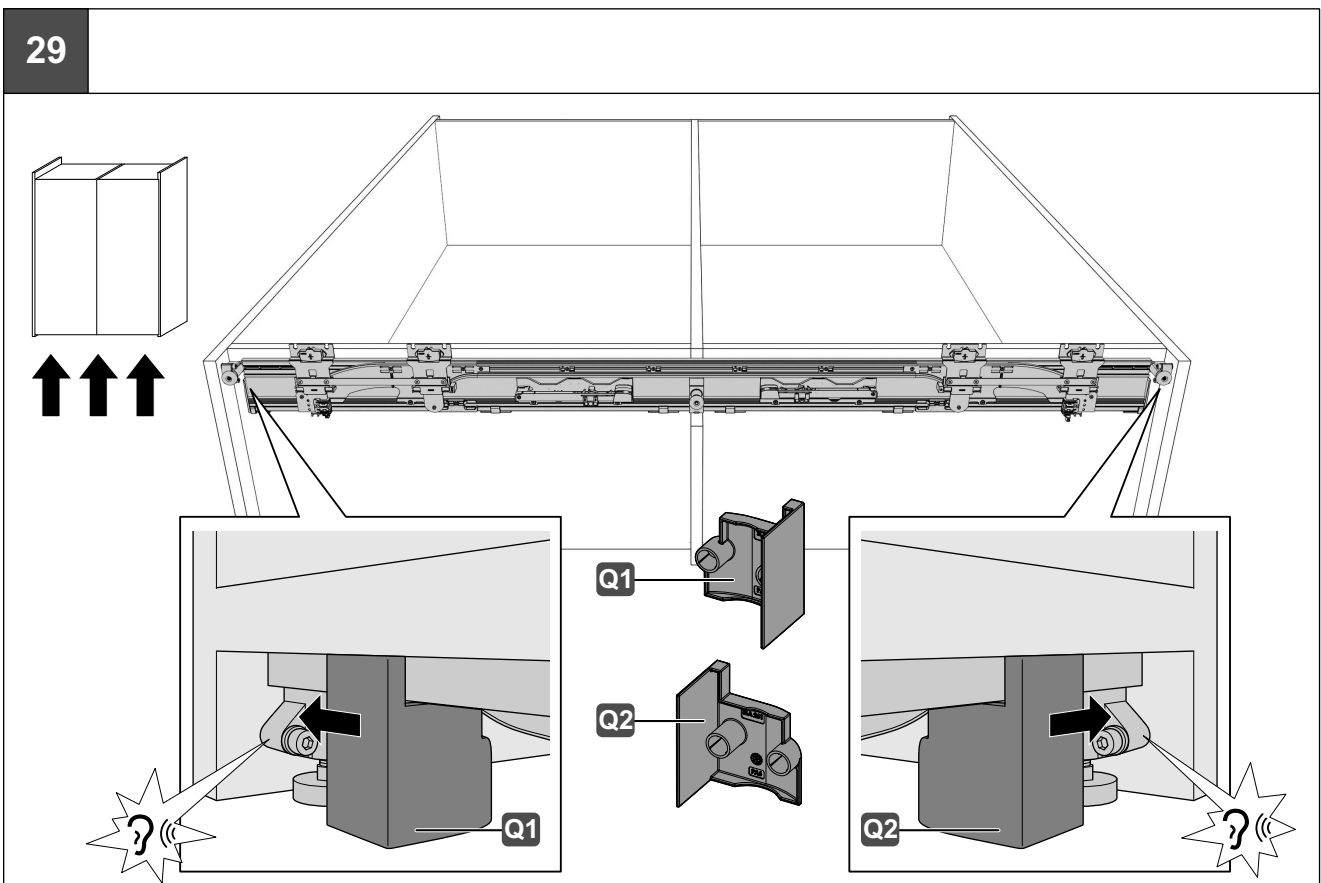
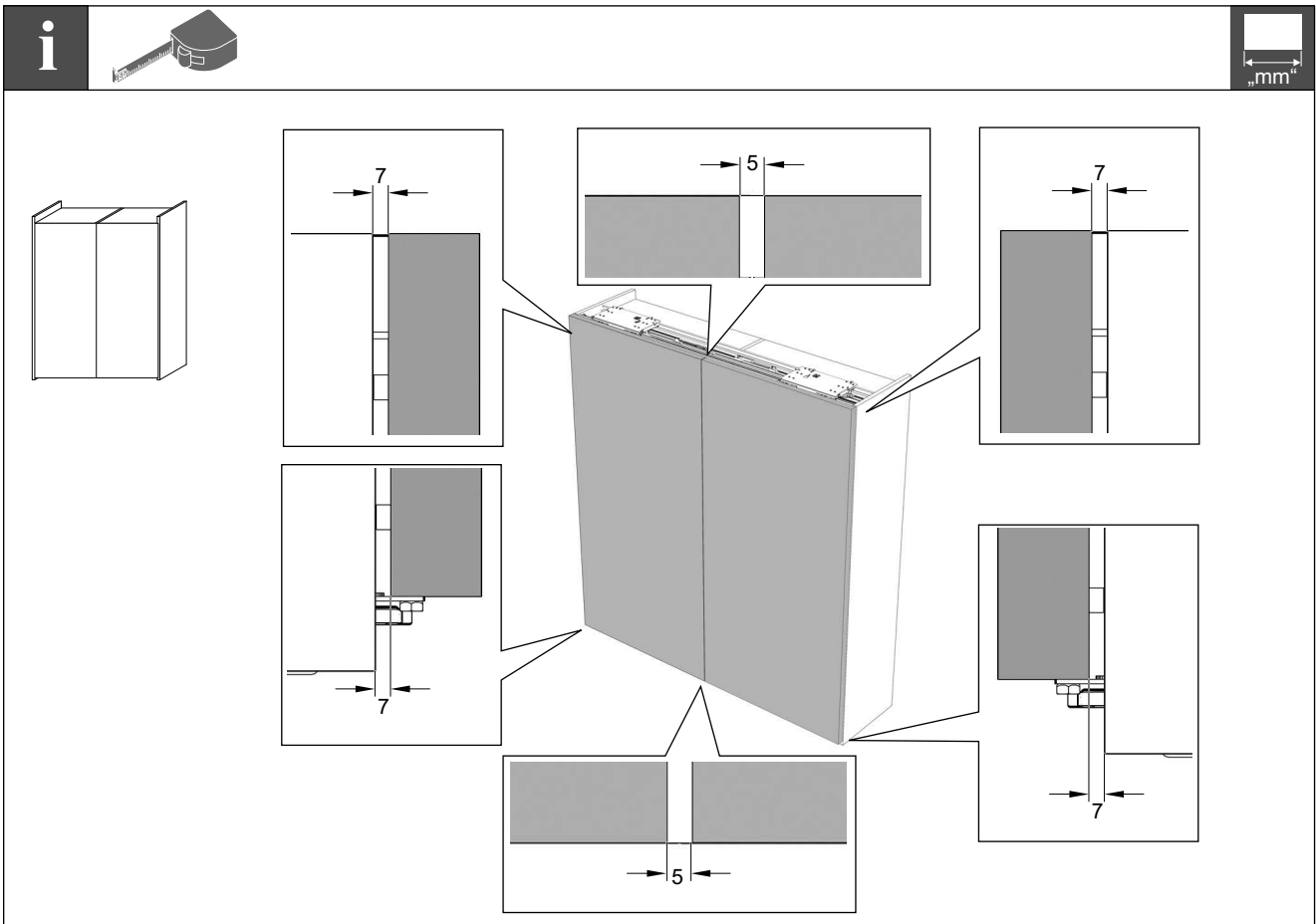


②



732.24.443

HDE 10.07.2017



732.24.443



HDE 10.07.2017