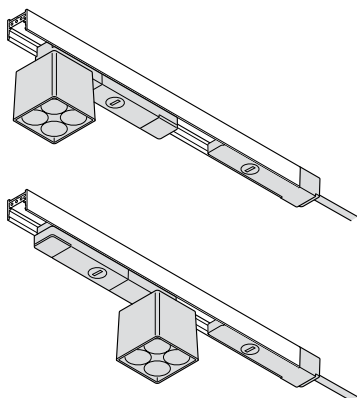


## Przewód płaski, Häfele Lighting OneCable



Moduły LED mogą być ustawione w kierunku zasilacza (górną) i od zasilacza (dół)

- > Materiał: Guma
- > Szerokość: 12 mm
- > Wysokość: 6 mm
- > Montaż: Na wcisk
- > Zakres dostawy: 1 płaski przewód

### Informacje

#### Ochrona przed odwrotną polaryzacją

Połączenia dla modułów punktowych i liniowych LED są chronione przed odwrotną polaryzacją dzięki symetrycznej konstrukcji płaskiego przewodu (2 zewnętrzne żyły wokół żyły centralnej). To umożliwia ustawienie modułów w kierunku do lub od zasilacza.

### Zasilanie

- > Z modulem zasilającym do 90 W:  
od 20 W do 90 W w zależności od zasilacza
- > Z modulem zasilającym 2 x 120 W:  
Całkowita moc systemu wynosi 240 W. Każda zewnętrzna żyła płaskiego przewodu może być obciążona maksymalnie 120 W. Podział mocy na żyły w płaskim przewodzie jest osiągnięty poprzez ustawienie opraw LED o mocy znamionowej maks. 120 W w jednym kierunku (w stronę zasilacza) i maks. 120 W w drugim kierunku (od zasilacza).

### Długość systemu

Maksymalna długość przewodu wynosi 20 metrów od wyjścia zasilacza do ostatniej oprawy LED lub do końca taśmy LED.

Długość m	Szary drogowy, ok. RAL 7042	Czarny
<b>Wybrana długość</b>		
5	833.68.341	833.68.301
10	833.68.342	833.68.302
100	833.68.344	833.68.343
<b>Swobodny wybór długości</b>		
-	833.68.340	833.68.300