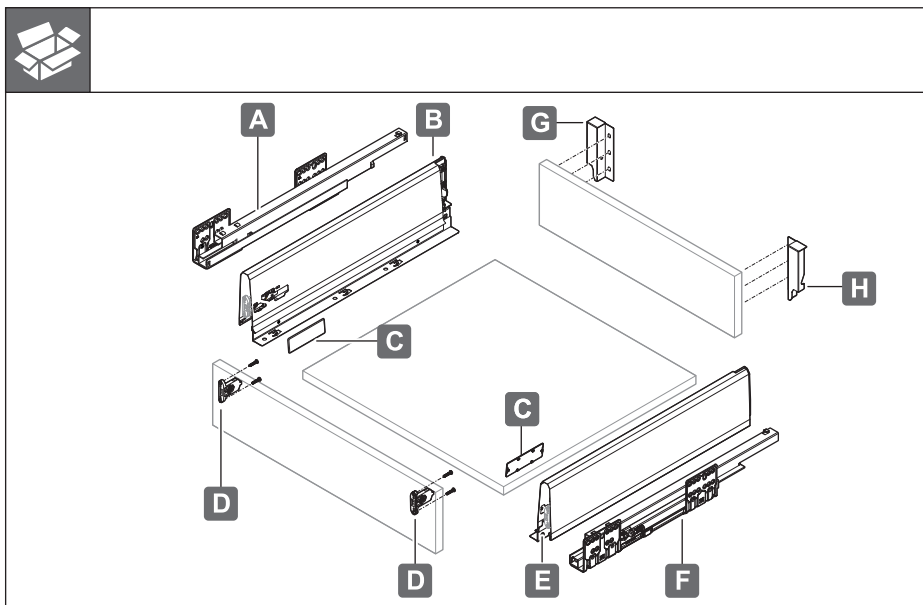


732.25.035

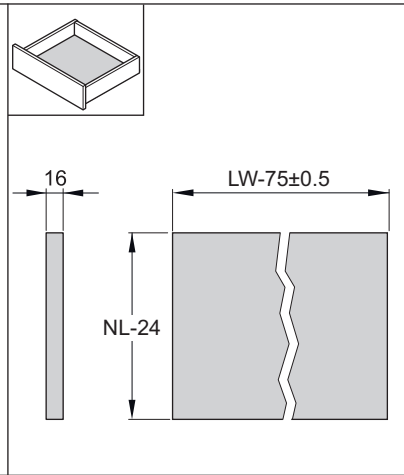
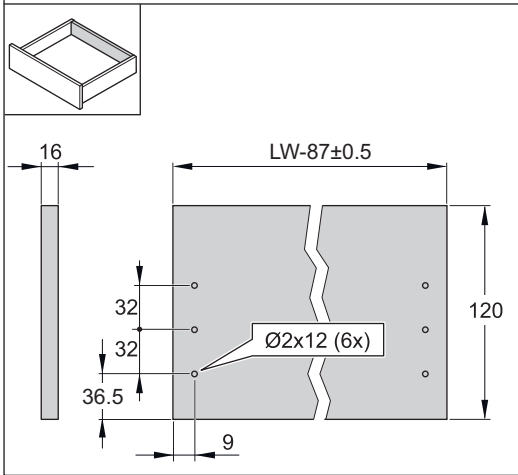
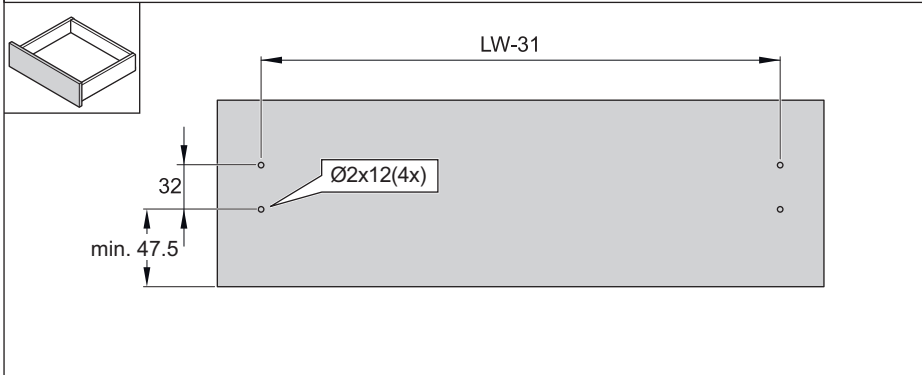
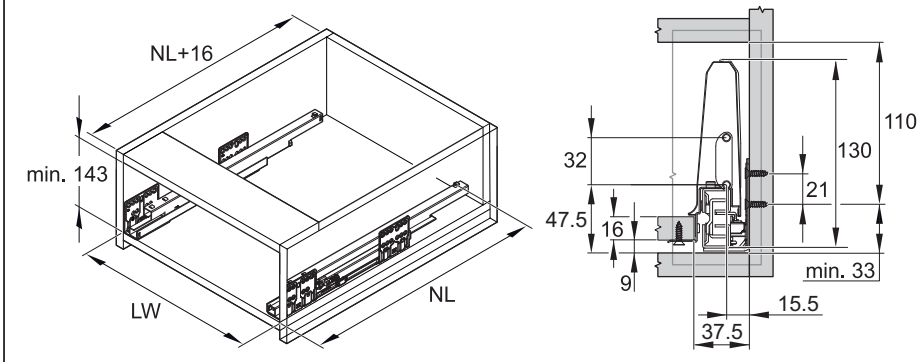


HDE 11.01.2019



i

„mm“



732.25.035

HDE 11.01.2019

1



PZ2

VARIANTE

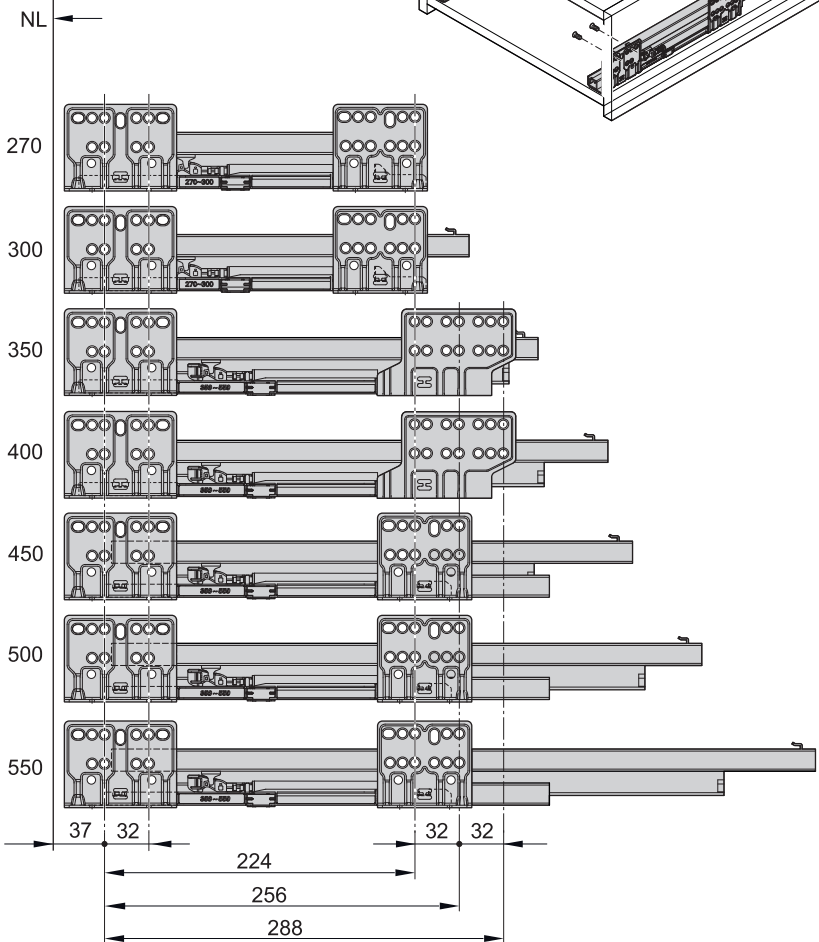
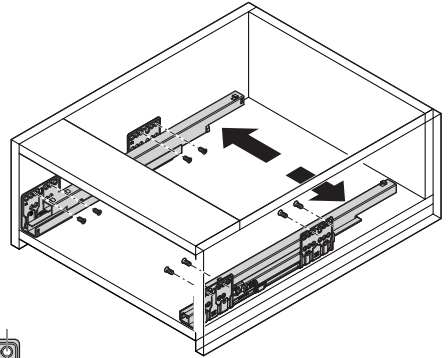


Ø5x14

4-8x

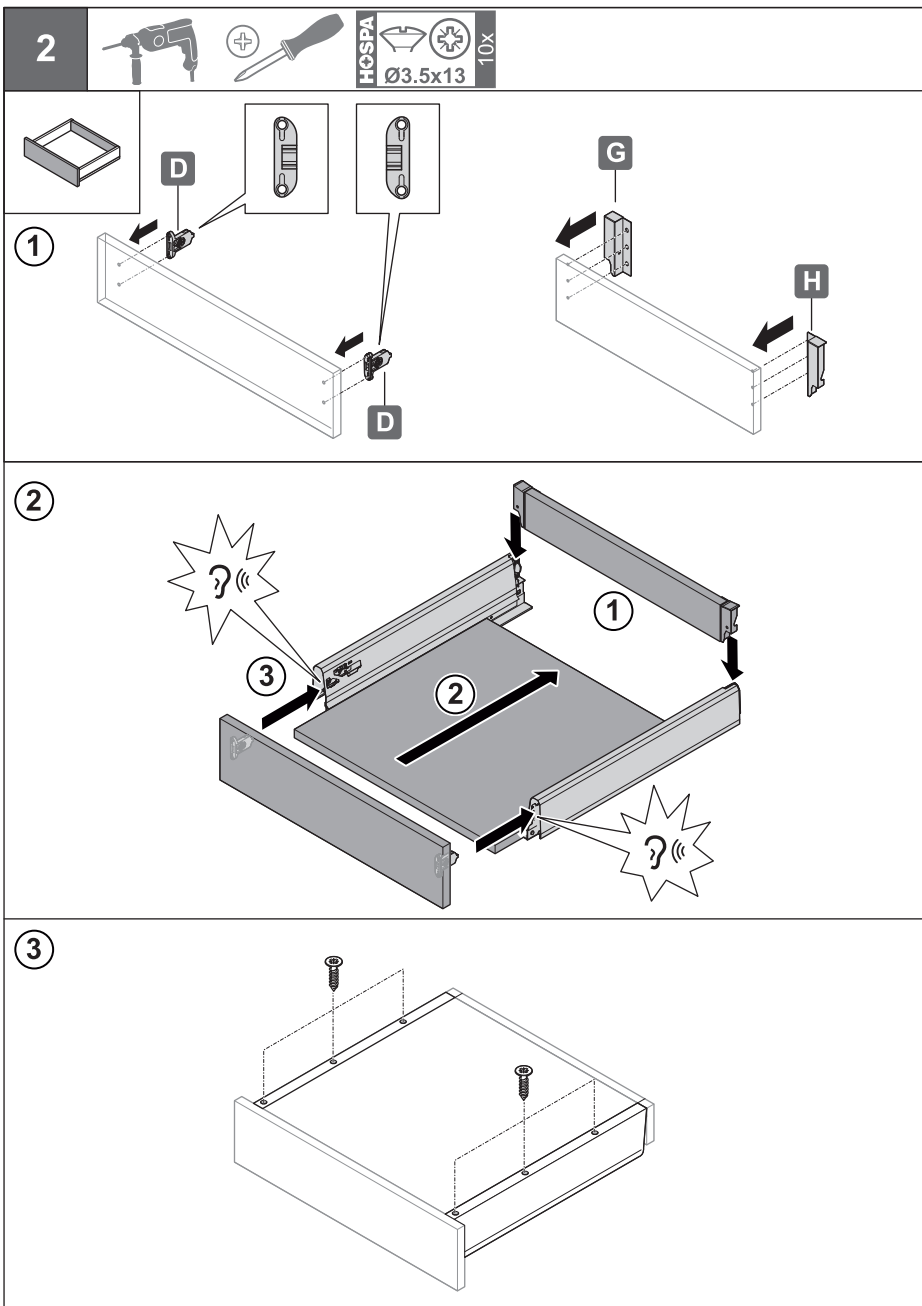


„mm“



732.25.035

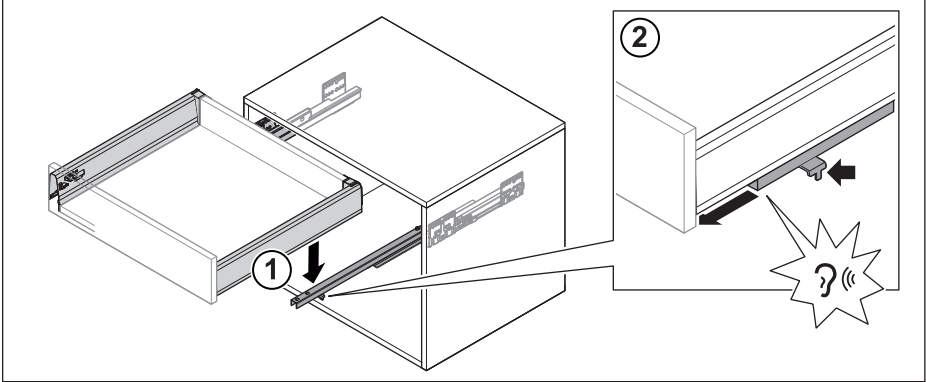
HDE 11.01.2019



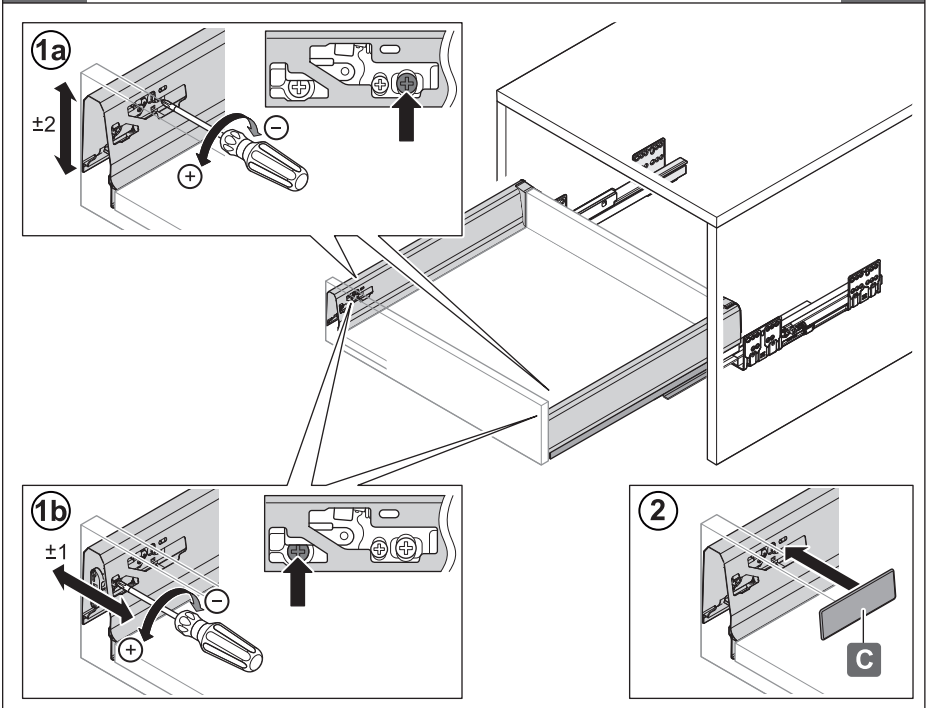
732.25.035

HDE 11.01.2019

3



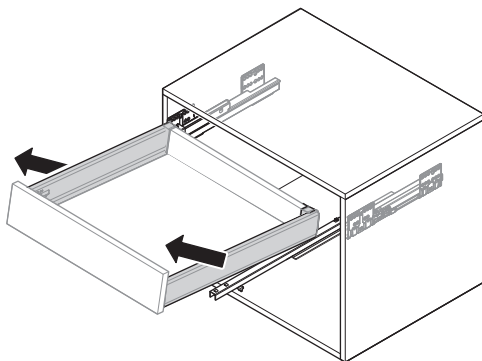
732.25.035



HDE 11.01.2019



1

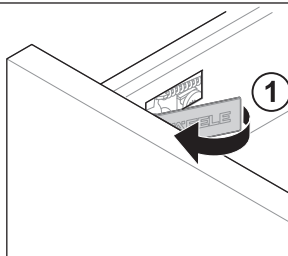


732.25.035

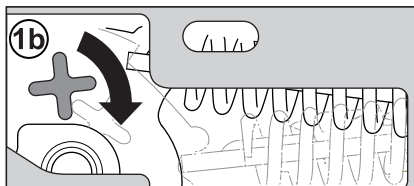
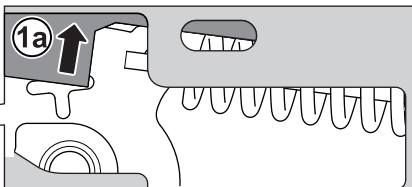
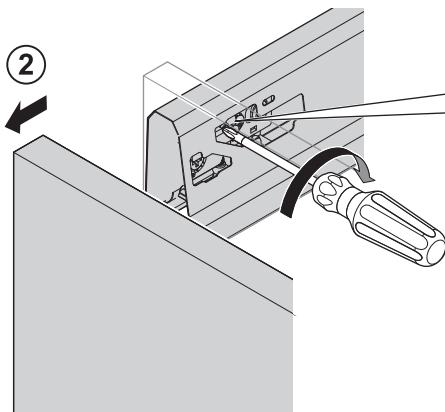
2



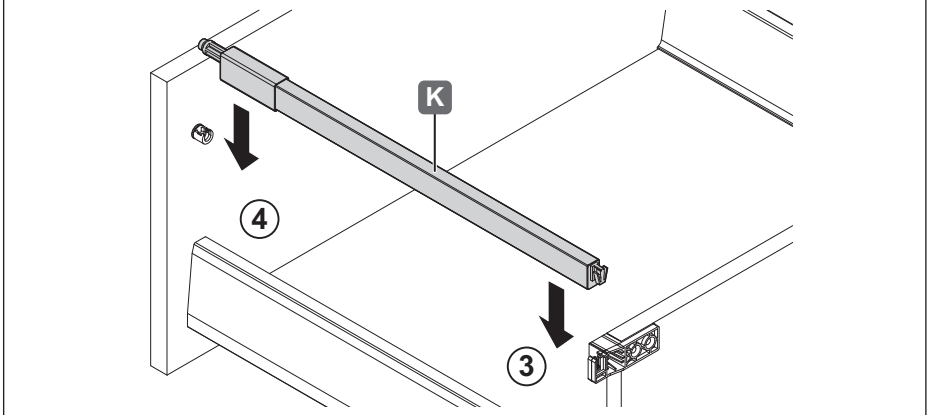
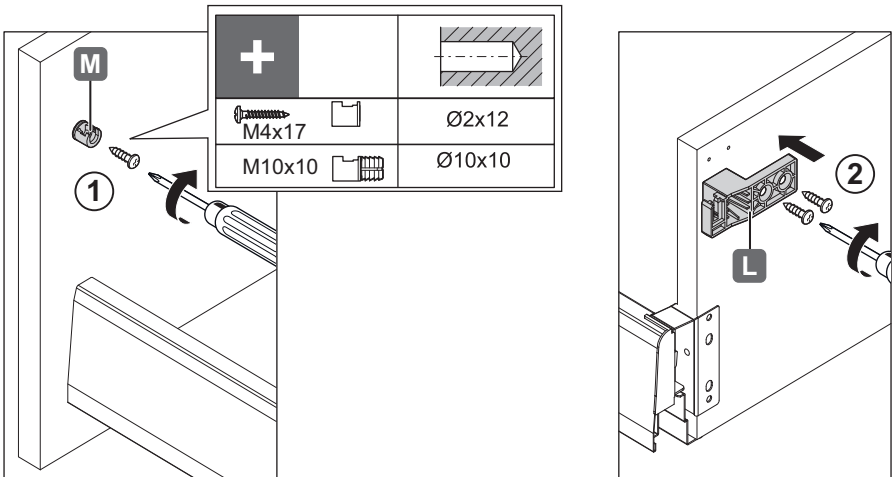
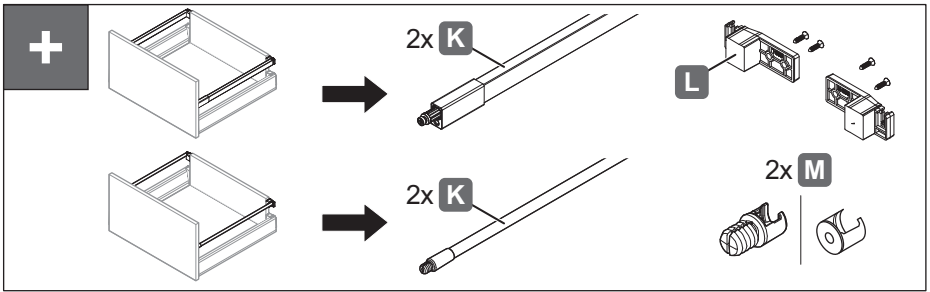
PZ2



2

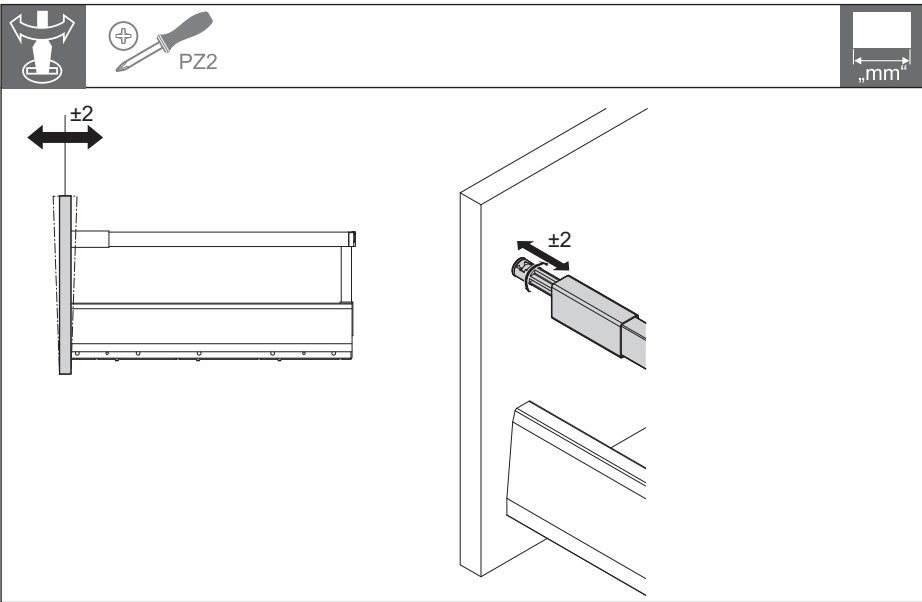


HDE 11.01.2019

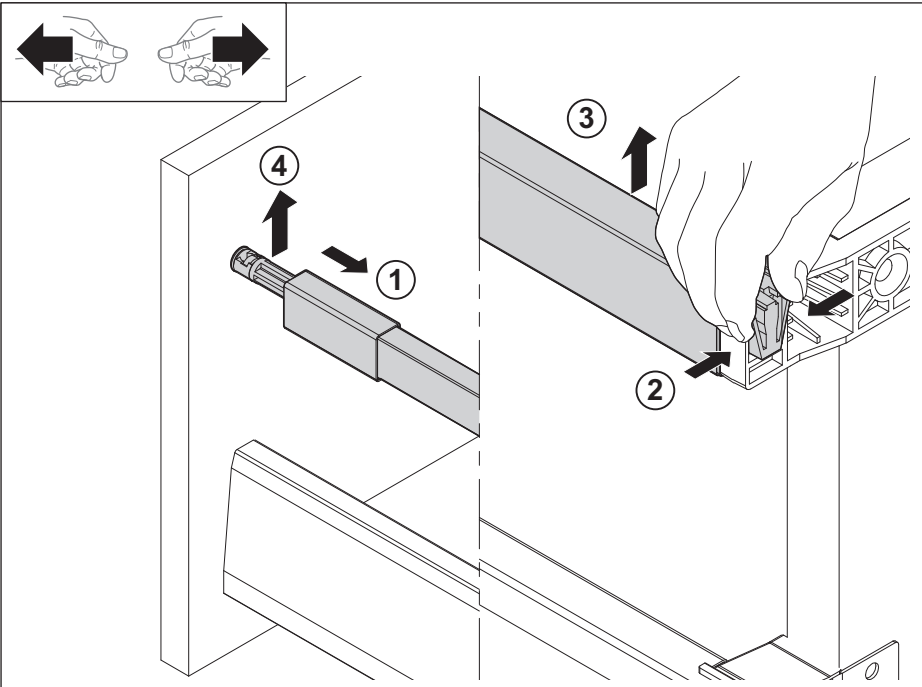


732.25.035

HDE 11.01.2019



732.25.035



HDE 11.01.2019