

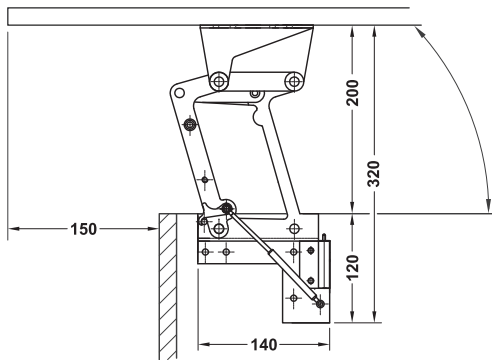
## Häfele Tavoflex



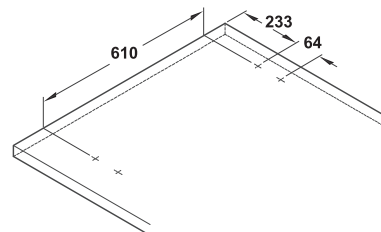
- > Die Gasdruckfeder unterstützt das leichte Heben der Tischplatte.
- > Die integrierte Dämpfung sorgt für sanftes und geräuschloses Schließen.
- > mit Feststellhebel in hochgeschwenkter Position



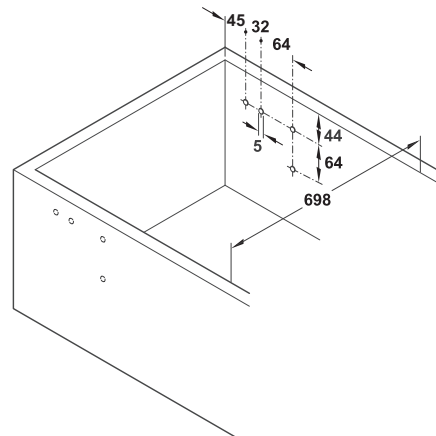
- > Einsatzbereich: zum Hoch- und Vorschwenken von Tischplatten und Abstellflächen, z. B. von Couchtischen
- > Ausführung: Stahl
- > Oberfläche: weißaluminium, ähnlich RAL 9006
- > Tragkraft: ca. 5 kg
- > Einbaubreite: ≤698 mm
- > Montage: zum Anschrauben in vorgebohrte Löcher in Lochreihe 32 mm
- > empfohlene Plattendicke 16 mm



### Bohrbild



### Tischplatte



### Korpus

### Hinweis

Mindestfuge zur feststehenden Platte 6 mm

### Lieferumfang

- 1 Paar Hochschwenkbeschläge
- 1 Querstange
- 1 Montageanleitung

Oberfläche	Artikel-Nr.
weißaluminium, ähnlich RAL 9006	643.12.201

Abpackung: 1 oder 5 Garnituren

Tischplatten-Hochschwenkbeschlag