

Infront – do drewna, drzwi chowane w kieszeń

Accuride 1319

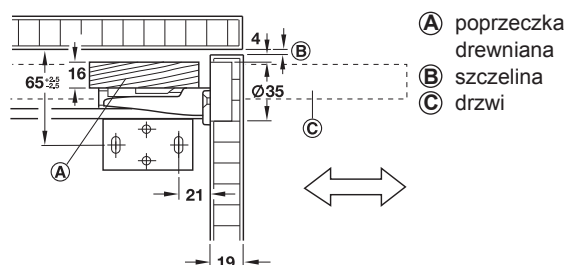


- > wysokość drzwi: <700 mm (<2300 mm w połączeniu z mechanizmem Parallelo synchro control)
- > grubość drzwi: 16–20 mm
- > materiał: stal
- > wykończenie: galwanizowane
- > montaż: prowadnice przykręcane na wkręty do wieńca górnego i dolnego z pomocą kątowników lub do przegrody

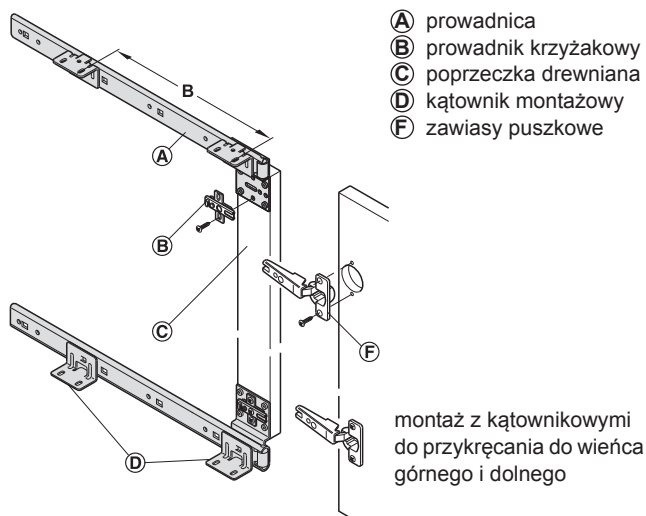
Wymiary potrzebne do montażu

Poprzeczka drewniana, łącząca prowadnicę górną i dolną musi zostać wykonana samodzielnie: długość - wysokość korpusu w świetle – 85 mm

Montaż z kątownikami przykręcanymi do wieńca górnego i dolnego



- Ⓐ poprzeczka drewniana
- Ⓑ szczelina
- Ⓒ drzwi

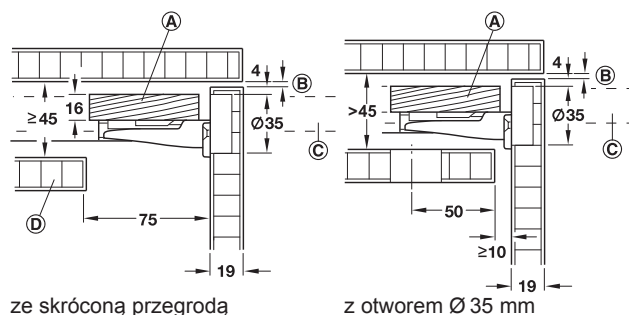


- Ⓐ prowadnica
- Ⓑ prowadnik krzyżakowy
- Ⓒ poprzeczka drewniana
- Ⓓ kątownik montażowy
- Ⓕ zawiasy puszkowe

montaż z kątownikowymi do przykręcania do wieńca górnego i dolnego

Montaż na przegrodzie

Aby mieć dostęp do regulacji zawiasu puszkowego, przegrodę należy skrócić lub wywiercić otwory rewizyjne



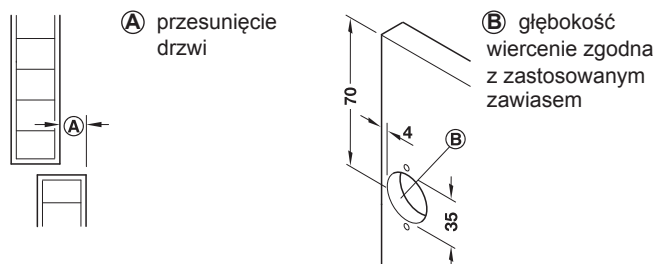
ze skróconą przegrodą

z otworem Ø35 mm

- Ⓐ poprzeczka drewniana
- Ⓑ poprzeczka drewniana
- Ⓒ drzwi
- Ⓓ przegroda

Montaż zawiasu puszkowego i prowadnika

Należy użyć zawiasu puszkowego z kątem otwarcia 94° i maksymalnym przesunięciem drzwi 8 mm



montaż prowadnika krzyżakowego do kątownika montażowego prowadnicy

Infront – do drewna, drzwi chowane w kieszeń

→ Zestaw

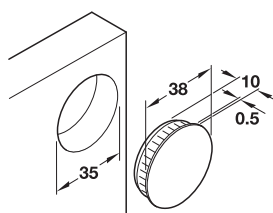
	zakres dostawy	dł. prowadnicy mm	wymiar B mm	głębokość wsunięcia drzwi mm	nr artykułu
na 1 drzwi	1 para prowadnic 4 kątowniki montażowe	350	186	maks. 244	408.07.350
		400	236	maks. 294	408.07.403
		450	286	maks. 344	408.07.458
		500	336	maks. 394	408.07.501
		550	386	maks. 444	408.07.556
		600	436	maks. 494	408.07.609

opakowanie: 1 lub 10 par

Wskazówka dotycząca zamówienia

- > Zawiasy puszkowe z kątem otwarcia 94°, prowadniki krzyżakowe i zaślepki do otworu rewizyjnego nie są częścią zestawu. Proszę zamówić osobno.
- > Aby zapewnić równoległą pracę drzwi, należy zamówić mechanizm Accuride 1316 Paralello Synchro control.

→ Zaślepka



- > materiał: tworzywo sztuczne
- > montaż: do wciskania

kolor	nr artykułu
biały	340.41.702
brązowy	340.41.104

opakowanie: 1 szt.