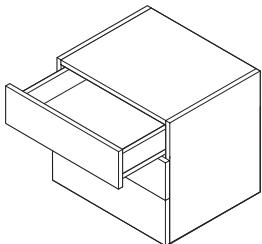


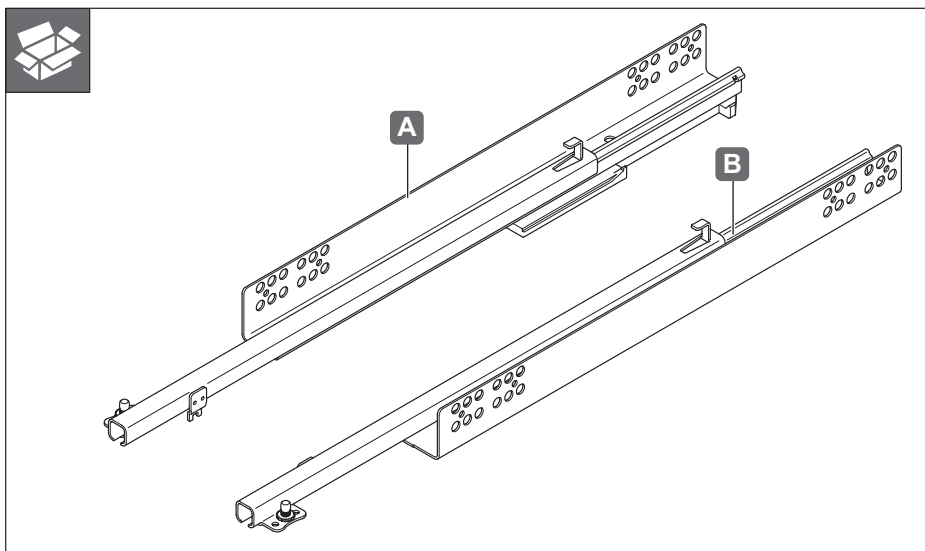


Matrix Runner UM S15 / UM S25

433.06.6xx	433.08.x38
433.08.17x	433.08.x40
433.08.x25	433.08.x45
433.08.x30	433.08.x50
433.08.x32	433.08.x55
433.08.x35	433.08.9xx



732.24.524



HOSPÄ



Ø3.5x16



4-10x

VARIANTA



Ø3.5x16

4-10x

E

[WS312]

D

433.06.026

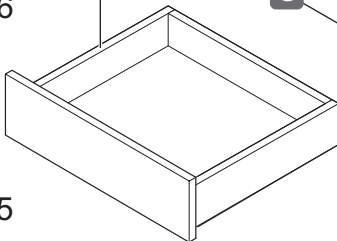


C

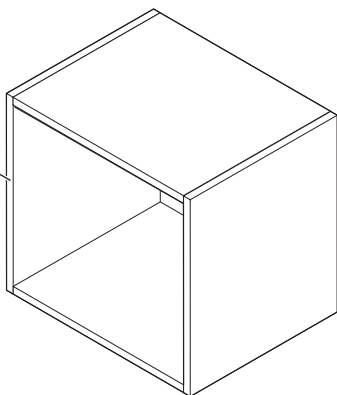
433.06.025



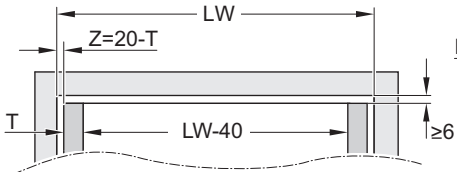
F



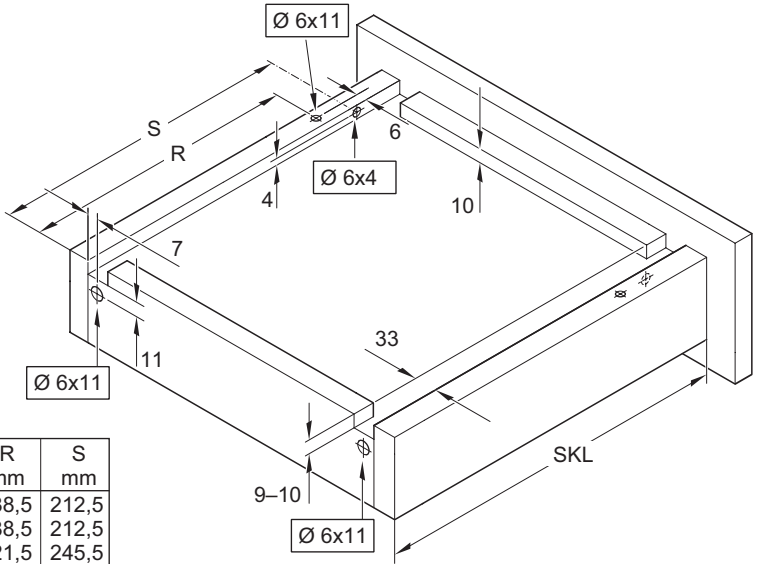
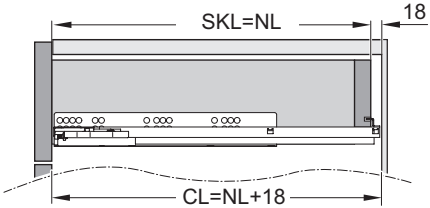
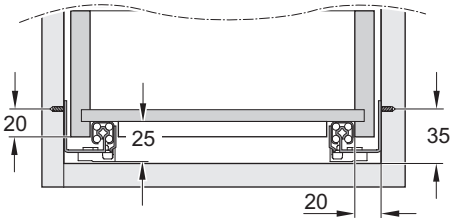
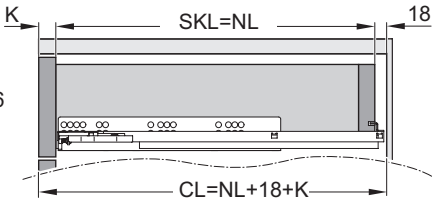
G



HDE 06.06.2025



T ≤ 16 mm



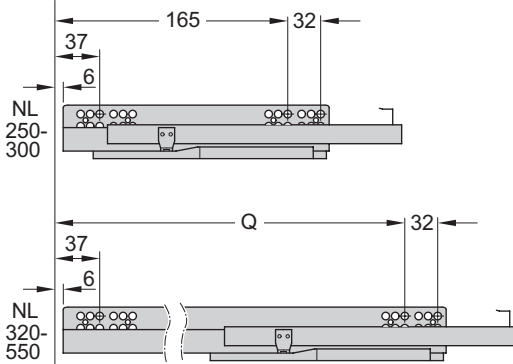
SKL mm	R mm	S mm
250	188,5	212,5
300	188,5	212,5
320	221,5	245,5
350	221,5	245,5
380	249,5	273,5
400	249,5	273,5
450	283,5	307,5
500	309,5	333,5
550	338,5	362,5

732.24.524

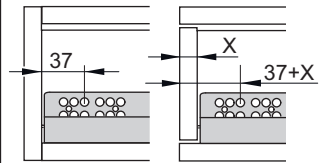
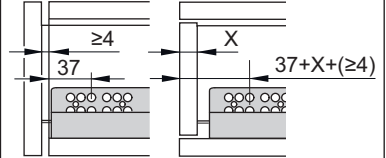
[WS312]

HDE 06.06.2025

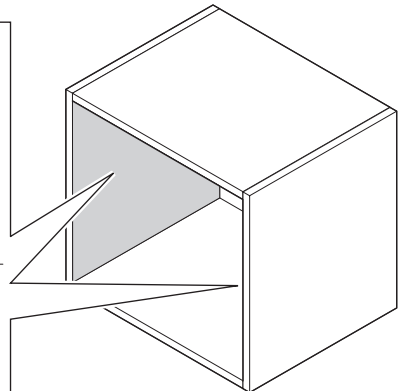
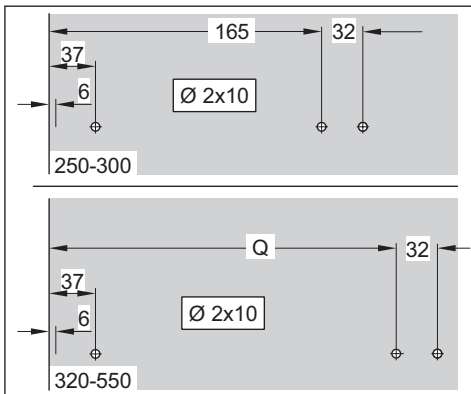
i



NL	320	350	380	400	450	500	550
Q	197	197	229	229	261	293	325

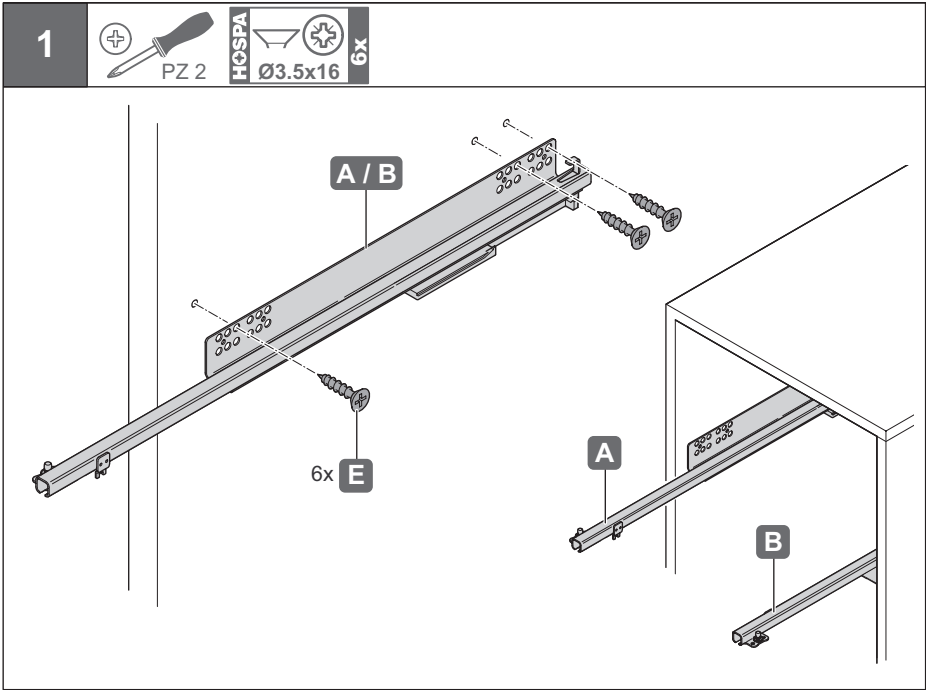


732.24.524



[WS312]

HDE 06.06.2025

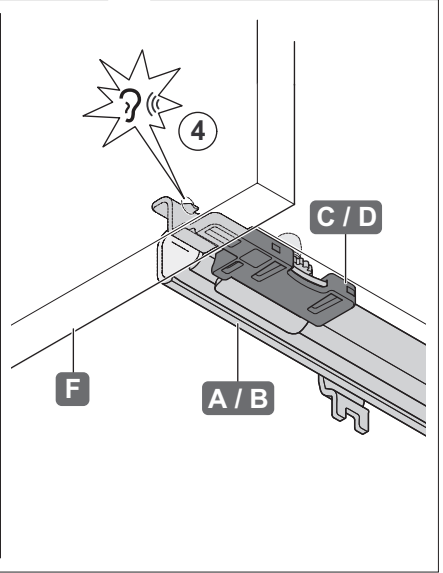
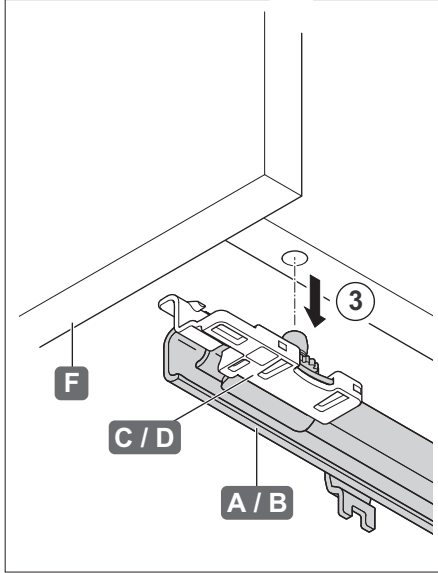
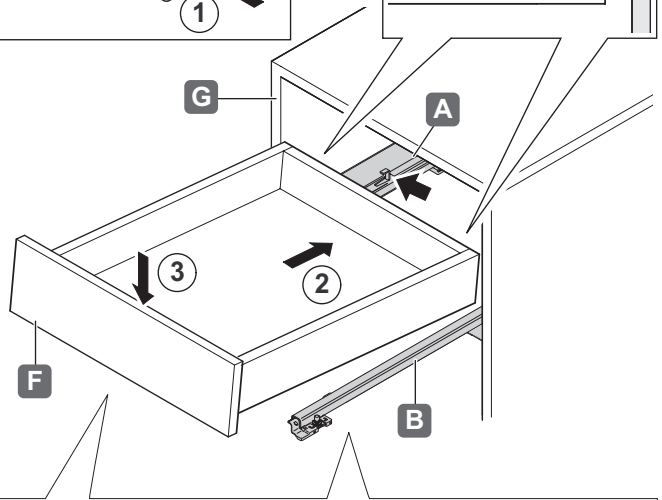
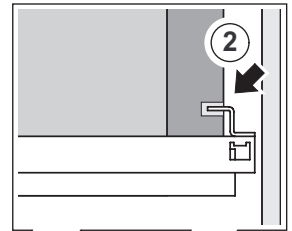
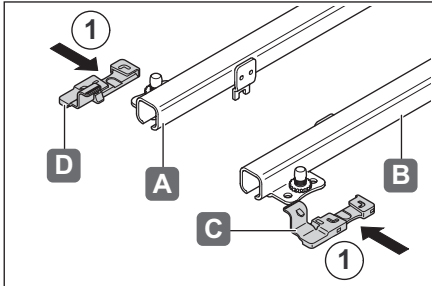


732.24.524

[WS312]

HDE 06.06.2025

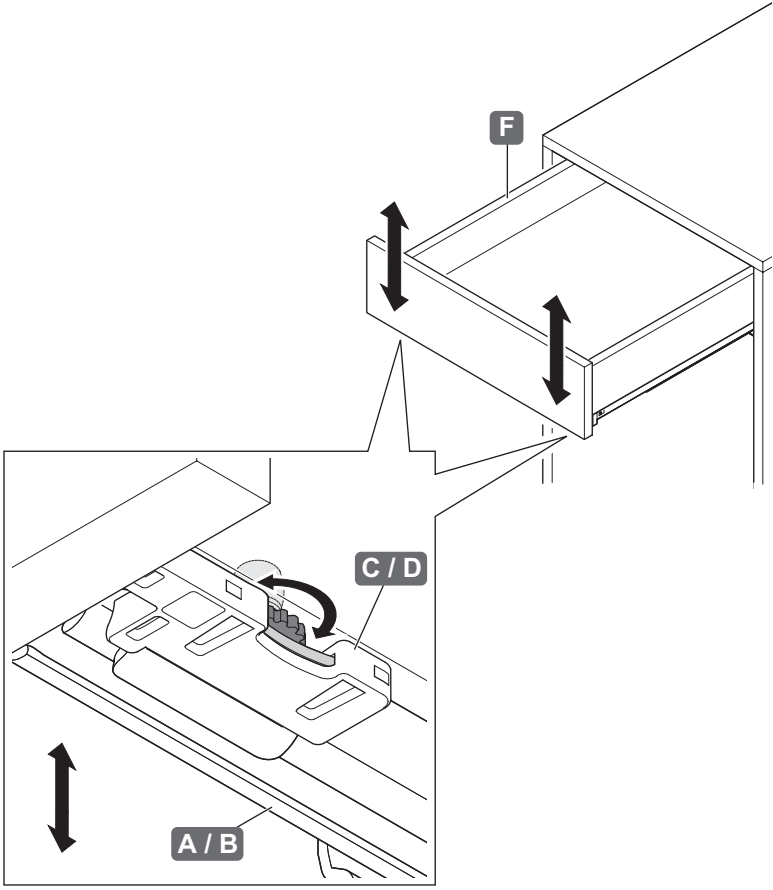
2



732.24.524

[WS312]

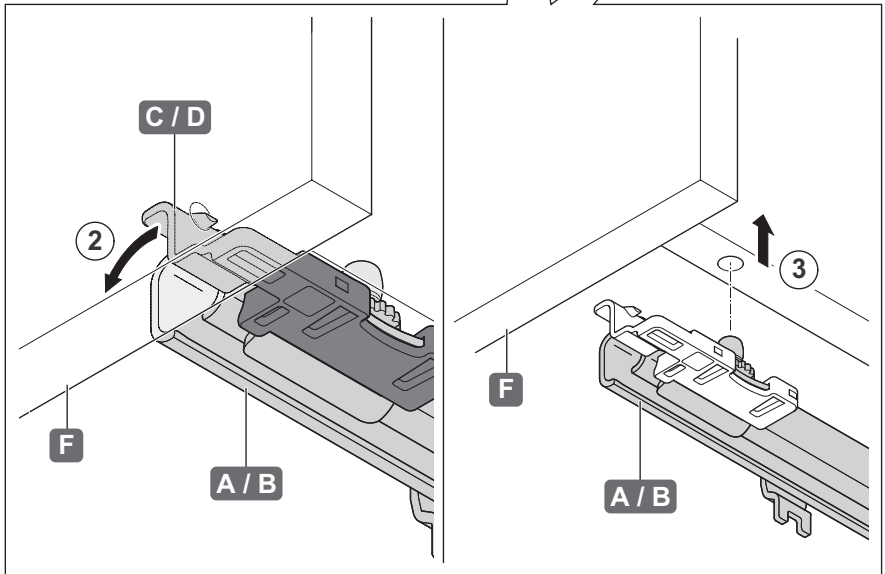
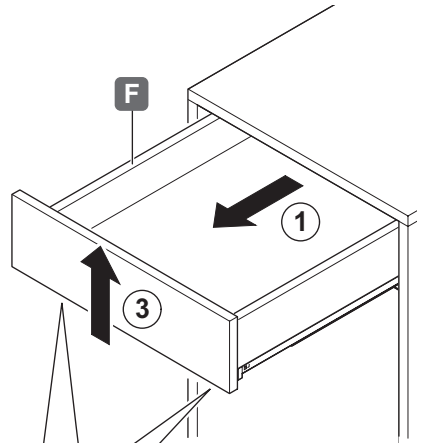
HDE 06.06.2025



732.24.524

[WS312]

HDE 06.06.2025



732.24.524

[WS312]

HDE 06.06.2025

732.24.524

HDE 06.06.2025