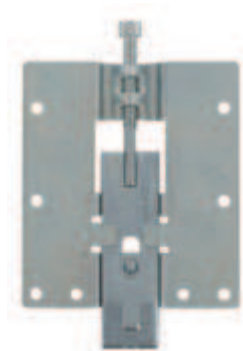
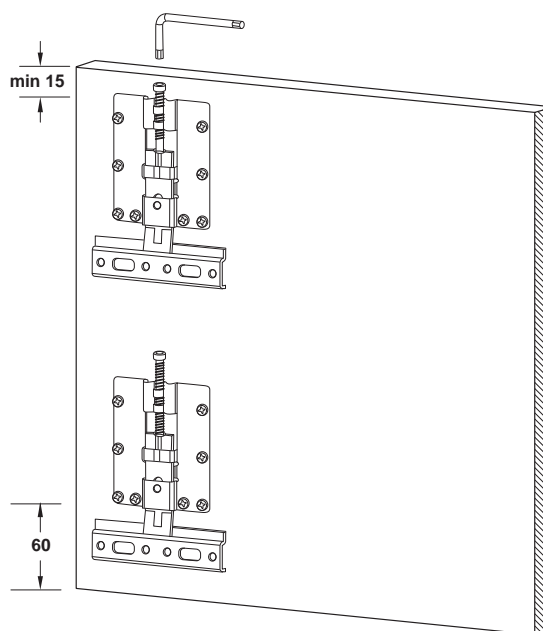
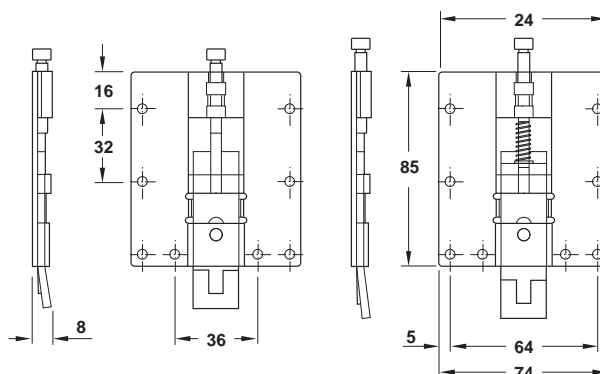


Zawieszka do paneli – Camar 814



- zastosowanie: do mocowanie paneli ściennych z możliwością ich regulacji
- wersja: zawieszka górna jest zawieszka nośną, zawieszka dolna jest zawieszka zabezpieczająca, zawieszka górna daje możliwość regulacji ± 5 mm przy użyciu klucza imbusowego 4 mm, zawieszka dolna dzięki sprężynie dociskającej pełni funkcję stabilizującą, min. wysokość panelu 280 mm
- materiał: stal
- powierch.: ocynkowana



	nr artykułu
zawieszka dolna	290.39.902
zawieszka górna	290.39.901

opakowanie: 1 szt.