

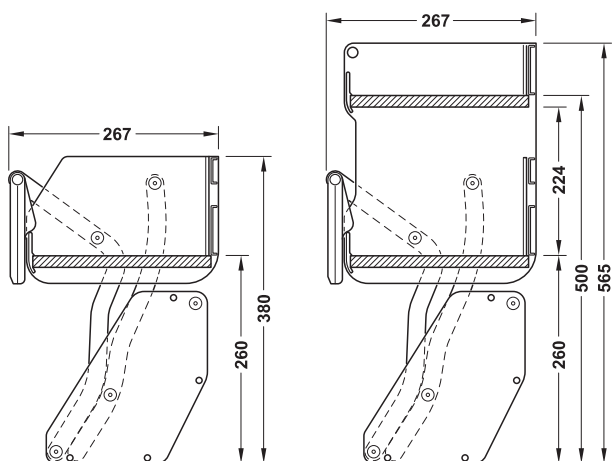
Podnośnik do szafek górnych



- 100% dostępu do przedmiotów w górnej szafce
- minimalna siła potrzebna do opuszczenia mechanizmu



3



pojedynczy wieniec dolny  
drzwi uchylne:

wysokość korpusu min. 480 mm  
okucie do klapy dwuczęściowej  
podnoszonej Free fold: wysokość  
korpusu min. 600 mm

podwójny wieniec dolny  
drzwi uchylne:

wysokość korpusu min. 700 mm  
okucie do klapy dwuczęściowej  
podnoszonej Free fold: wysokość  
korpusu min. 690 mm

- zastosowanie: przeznaczony do frontów uchylnych i okuć podnoszących
- materiał: stal, drewno
- kolor: szary
- wymiary (gł. x wys.): 267 x 380/565 mm
- głębokość korpusu w świetle: min. 270 mm
- szer. korpusu w świetle: 562–568 mm do szerokości korpusu 600 mm, 862–868 mm do szerokości korpusu 900 mm
- montaż: do przykręcania wkrętami do płyt wiórowych do 8 kg
- udźwig: do 8 kg

Zakres dostawy

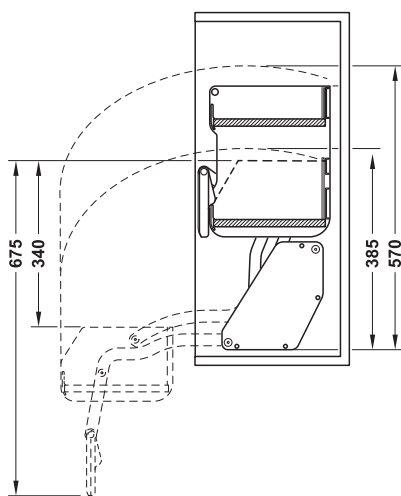
1 zestaw z podnośnikiem  
materiały montażowe  
instrukcja montażu

szer.	do szerokości korpusu	nr artykułu
565 mm	600 mm	504.68.933
865 mm	900 mm	504.68.935
565 mm	600 mm z podwójnym wieńcem dolnym	504.68.943

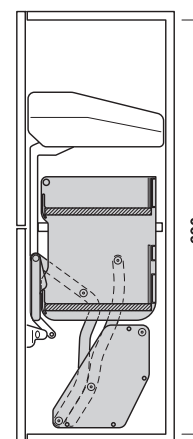
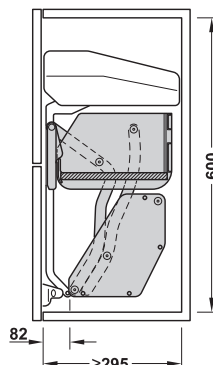
opakowanie: 1 szt.

Uwaga

W przypadku innych możliwości zabudowy i wysokości korpusu należy kierować się instrukcją montażu.



droga wychylenia



przykład zabudowy Free fold