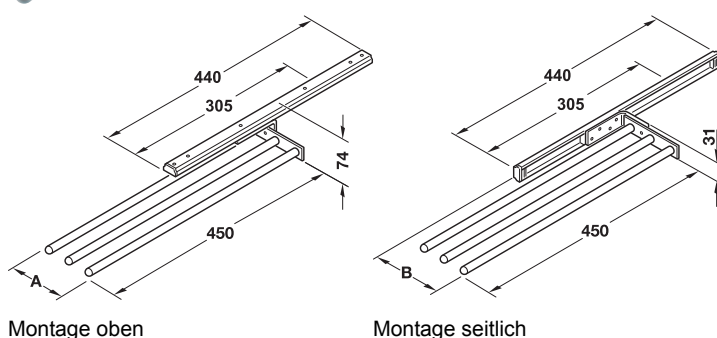


## Handtuchhalter mit Ausziehführung

→ 1-, 2- oder 3-armig



Montage oben

Montage seitlich

- > Werkstoff: Stangen und Führung: Aluminium, Abschlusskappen: Kunststoff ausziehbar,
- > Ausführung: 2- und 3-armige Ausführung 90° schwenkbar
- > Länge: 465 mm
- > Auszugslänge: 320 mm
- > Montage: zum Schrauben seitlich oder oben
- > Befestigungsmaterial im Lieferumfang enthalten

### Funktion

2- und 3-armiger Handtuchhalter sind durch Lösen der Halteschraube um 90° schwenkbar.

Ausführung	pulverbeschichtet, weiß	silberfarben eloxiert	chromfarben poliert
1-armig	510.50.715	510.50.915	510.50.215
2-armig	510.50.725	510.50.925	510.50.225
3-armig	510.50.735	510.50.935	510.50.235

Abpackung: 1 Stück

### Einbaumaß

Handtuchhalter-Ausführung	Montage oben Maß A mm	Montage seitlich Maß B mm
1-armig	31	53
2-armig	65	93
3-armig	110	138

## Abtropfgitter und -schale zur Geschirrablage



- > Werkstoff: Abtropfschale: Kunststoff, Abtropfgitter: Stahl
- > Oberfläche/Farbe: Abtropfgitter: verchromt, Seitenwandlager: grau
- > Höhe: 200 mm
- > Tiefe: 276 mm
- > für Seitenwanddicke: 16 mm

### Lieferumfang

1 Abtropfgitter und -schale, flach  
1 Abtropfgitter und -schale, tief  
4 Seitenwandlager

	für Korpusbreite mm	Breite mm	Artikel-Nr.
HF	500	468	544.06.203
	600	568	544.06.204
	800	768	544.06.206
	900	868	544.06.207

Abpackung: 1 Stück



6

Beschläge für Küchenschränke