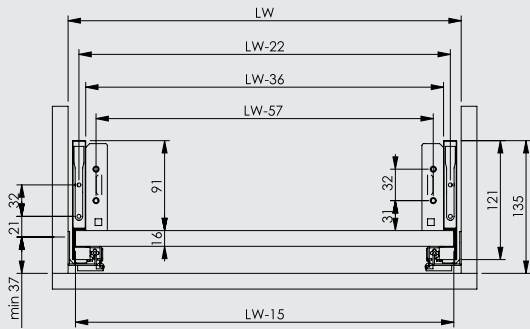


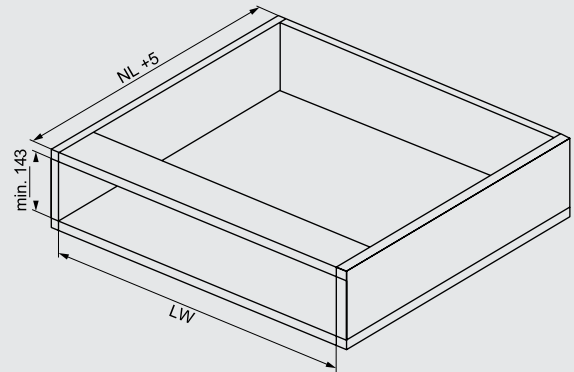
# Alto Slim Q

## Wymiary poszczególnych elementów

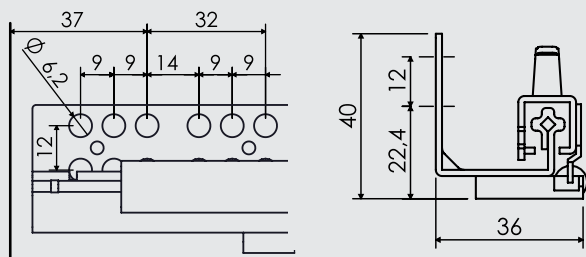
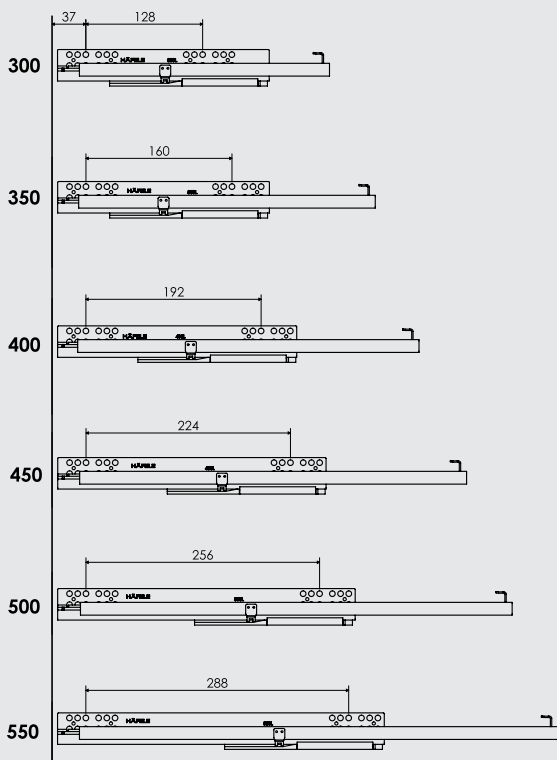
### Wymiary montażowe



### Wymiary w zabudowie

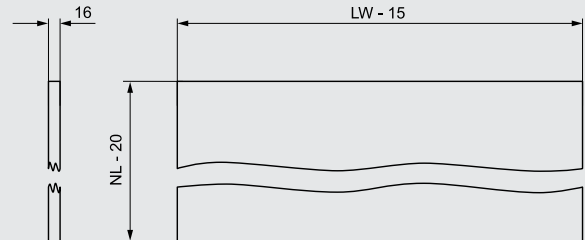


### Schemat wierceń

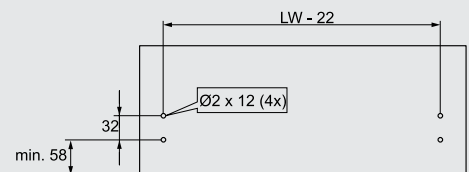


Prowadnicę należy zamontować na 3 otwór od czoła prowadnicy

### Dno



### Front



### Plecy

