

Bettkastenseite / *Front edge of cabinet*
 Côte coffre de lit / *Lateral del marco de la cama* / Lato della struttura del letto

Montageanleitung und Bohrschablone
Installation instructio and drilling jig
Instructions de montage et gabarit de perçage
Instrucciones de montaje y plantilla para taladrar
Istruzione di montaggio e sagoma per foratura

HÄFELE

Betlift-Klappbett-Beschläge
Betlift Foldaway Bed Fittings
Ferrures de lits escamotables Betlift
Herraje elevador para camas rebatibles
Garniture per letti ribaltabili

Artikel-Nr./Cat.No./Réf./Nde ref./Codice **271.95.204**

Montagereihenfolge

1. Korpus mit **Sicherungsbeschlag** an der Wand befestigen.
2. Beschlag am Bettkasten anschrauben.
3. Sicherungshebel montieren.
4. Bettkasten in Korpus einschieben und Beschlag von außen verschrauben.
5. Montage der **Gasdruckfeder**.

Mounting sequence

1. Fasten cabinet together with **safety stop** on the wall.
2. Screw up fitting to bed box.
3. Mount safety lever.
4. Push bed box into cabinet and screw up fitting from outside.
5. Mount **gas loaded spring**.

Ordre de montage

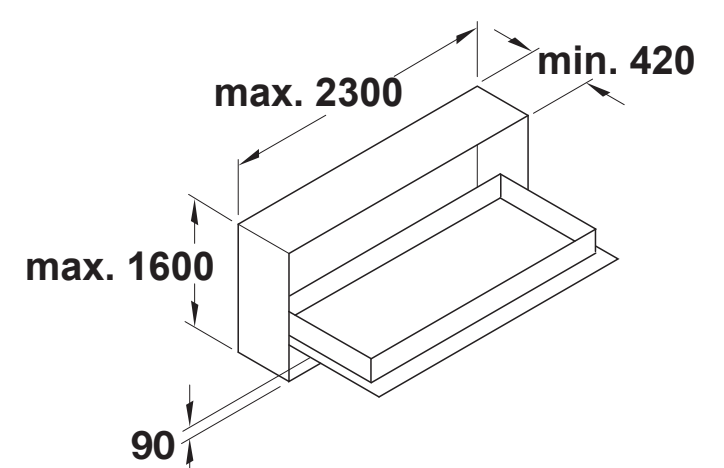
1. Fixer le corps avec la **ferrure de sécurité** au mur.
2. Visser la ferrure au coffre de lit.
3. Monter le levier de sécurité.
4. Pousser le coffre de lit dans le corps et visser la ferrure depuis l'extérieur.
5. Monter le **ressort pneumatique**.

Orden de montaje

1. Fijar el cuerpo con el **herraje de seguridad** en la pared.
2. Atornillar el herraje en el marco de la cama.
3. Montar la palanca de seguridad.
4. Empujar el marco de la cama dentro del cuerpo y atornillar el herraje desde fuera.
5. Montar el muelle de gas.

Successione di montaggio

1. Fissare il corpo tramite il **giunto** contro ribaltamento alla parete.
2. Avvitare la guarnitura sulla struttura del letto.
3. Montare la leva di sicurezza.
4. Inserire il letto nel corpo e avvitare la guarnitura dall'esterno.
5. Montaggio della **molla a gas**.



Sicherungsbeschlag

zum Sichern gegen Kippen nach EN 1129 sind 2 Stück beige packt.

Safety stop

to protect bed from tilting according to EN 1129, 2 pieces included.

Ferrure de sécurité

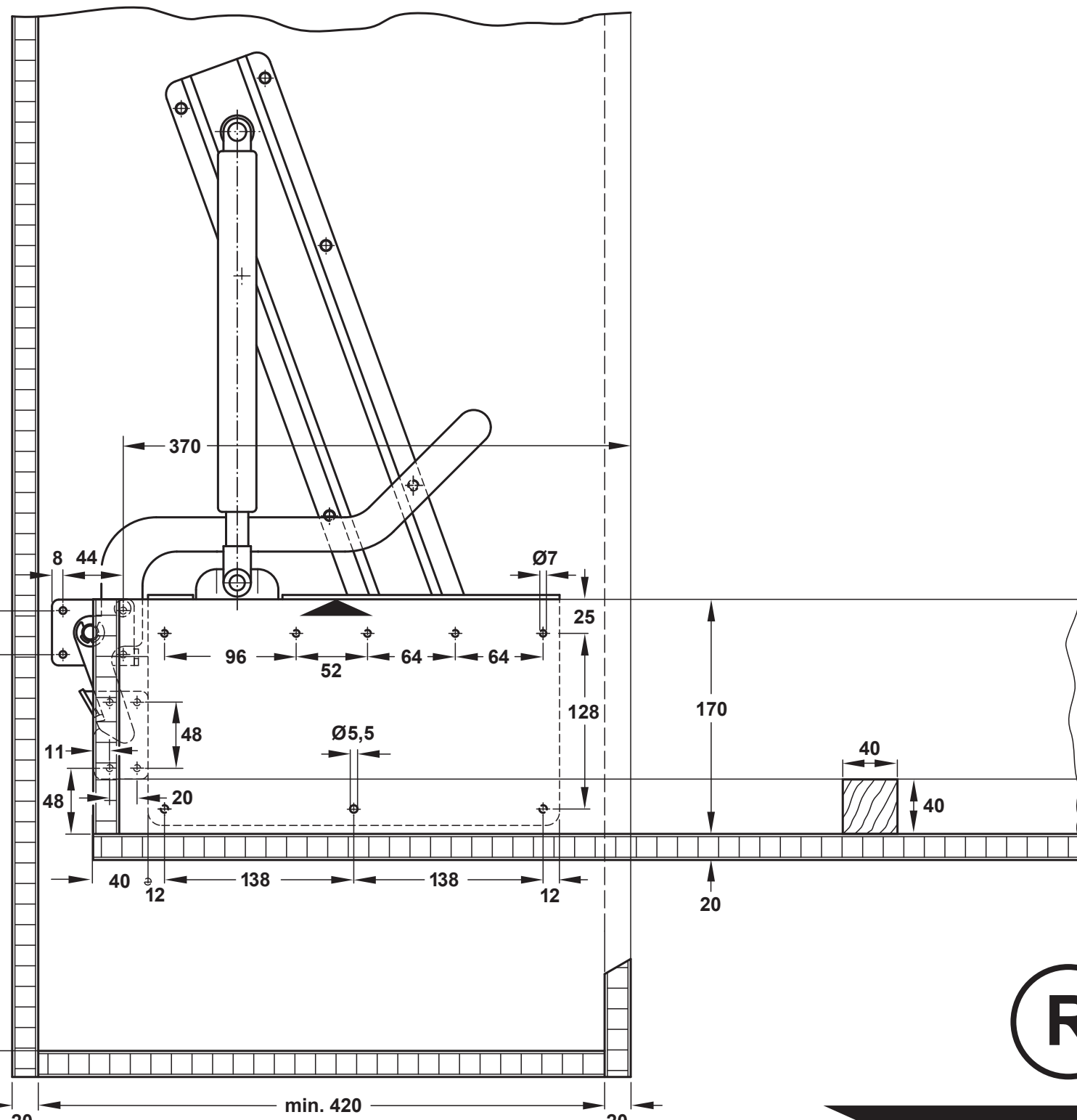
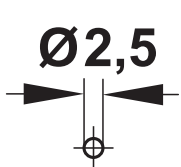
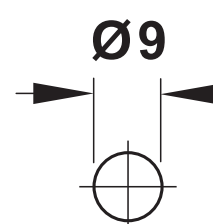
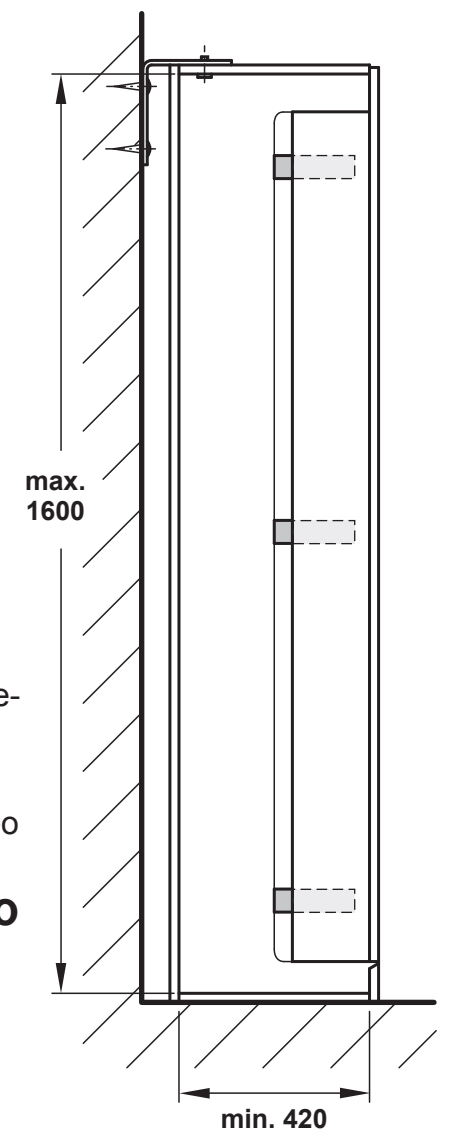
Protection contre tout risque de basculement, selon DIN 1129, 2 pièces jointes.

Herraje de seguridad

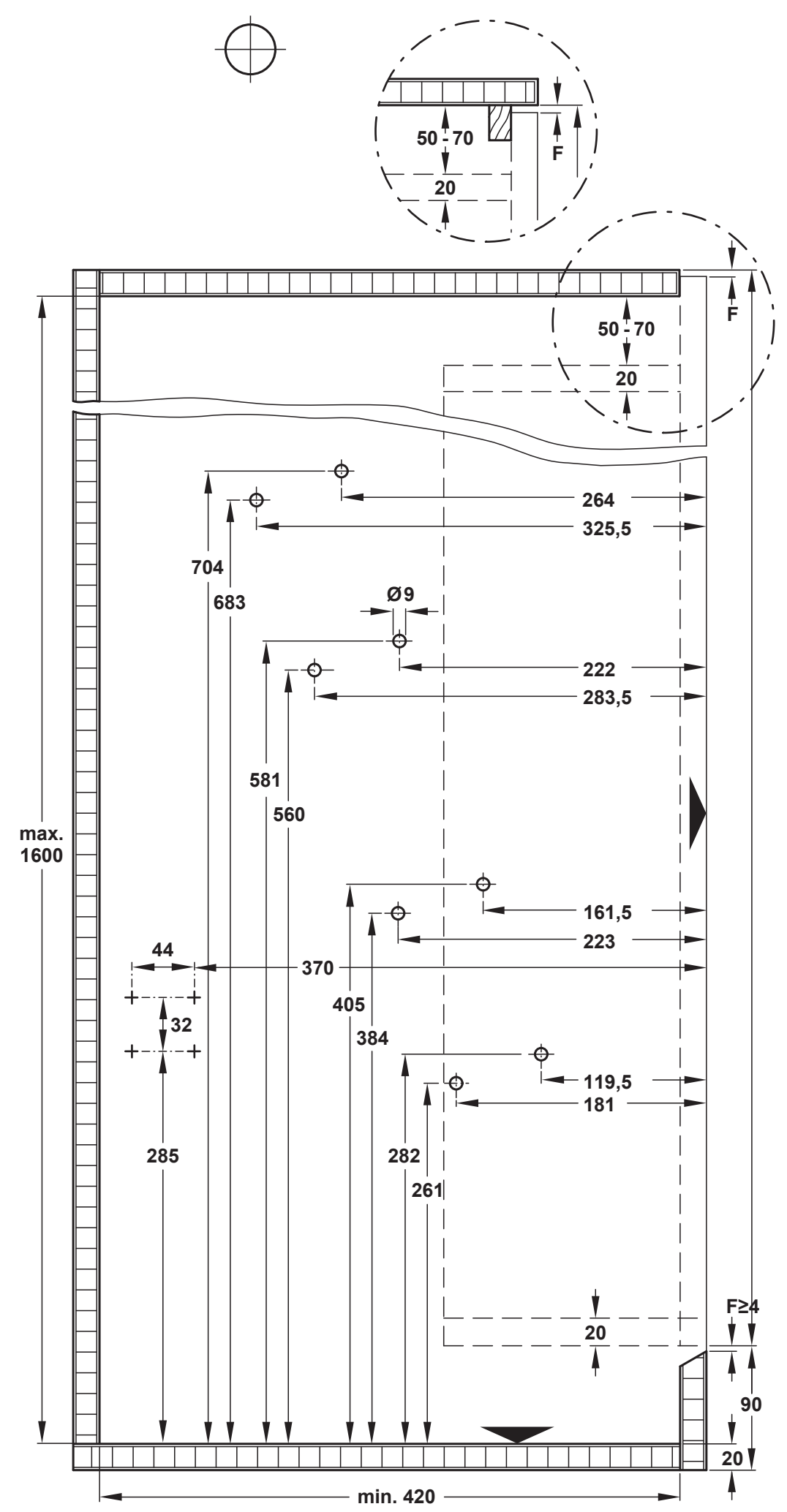
Protección contra todo riesgo de volqueo según EN 1129, 2 piezas adjuntas

Giunto contro ribaltamento

per assicurare contro ribaltamento secondo EN 1129, sono uniti 2 pezzi.



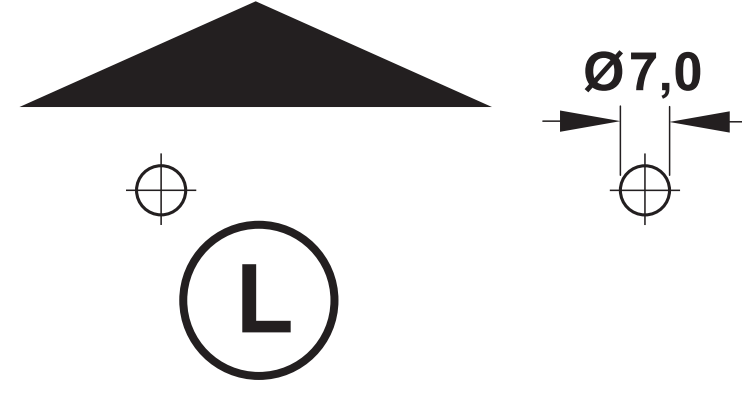
Boden / Floor



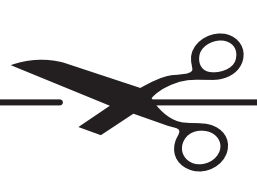
Sol / Fondo / Fondo

Bord avant du corp / Canto delantero del cuerpo / Bordo anteriore della spalla

Korpusvorderkante / Front edge of cabinet



Bettkastenseite / *Front edge of cabinet*
 Côte coffre de lit / *Lateral del marco de la cama* / Lato della strutta del letto



Montageanleitung und Bohrschablone
Installation instructio and drilling jig
Instructions de montage et gabarit de perçage
Instrucciones de montaje y plantilla para taladrar
Istruzione di montaggio e sagoma per foratura

Artikel-Nr./Cat.No./Réf./Nde ref./Codice **271.95.204**

Bord avant du corp / Canto delantero del cuerpo / Bordo anteriore della spalla

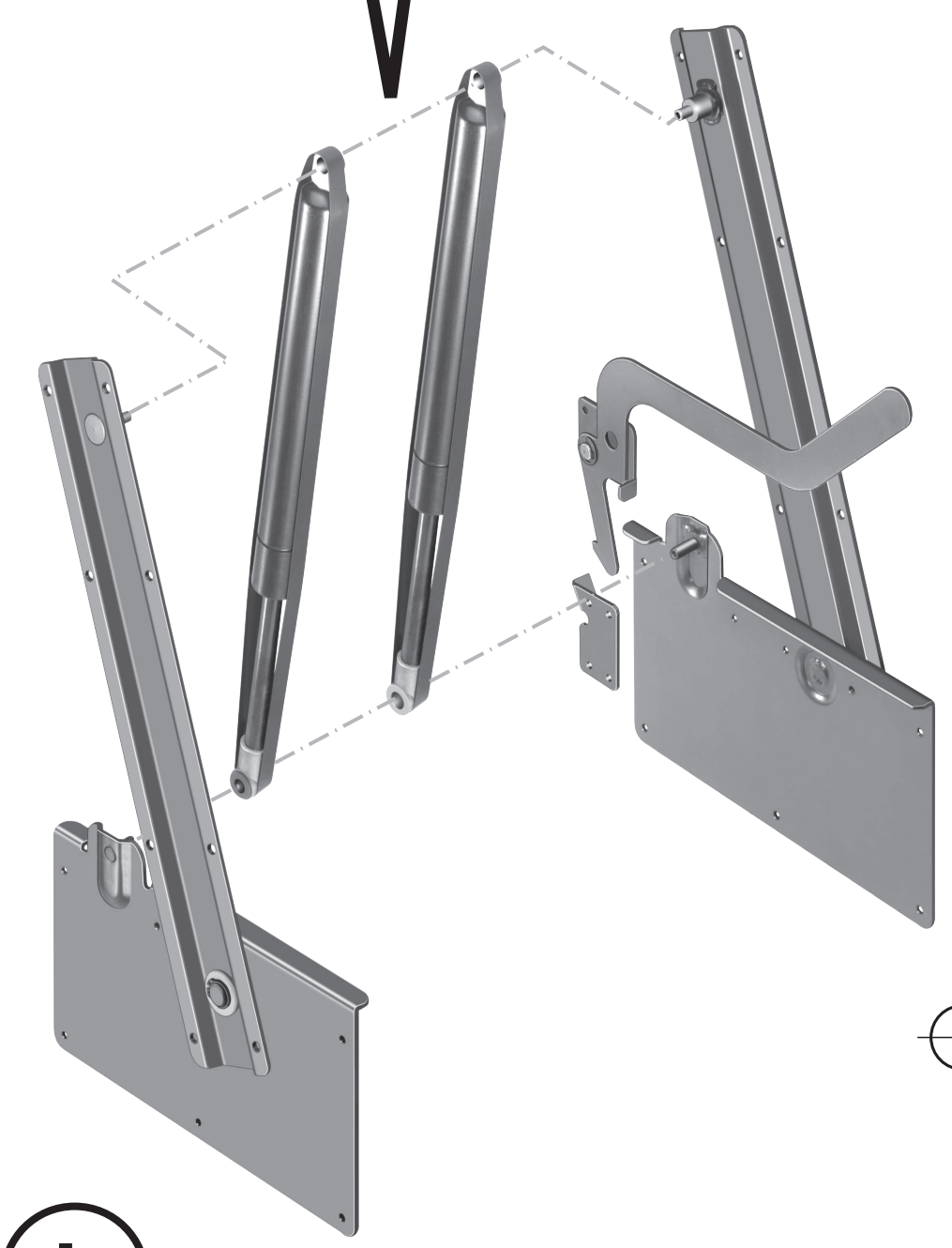
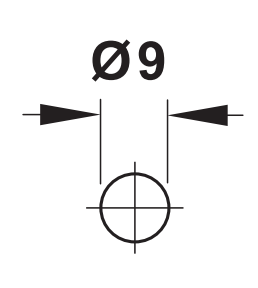
Wichtiger Hinweis
 Gasdruckfeder steht unter Druck.
 Spannband erst nach Montage entnehmen!

Important note
 Gas loaded spring is under pressure.
 Do not remove tension belt before mounting is completed!

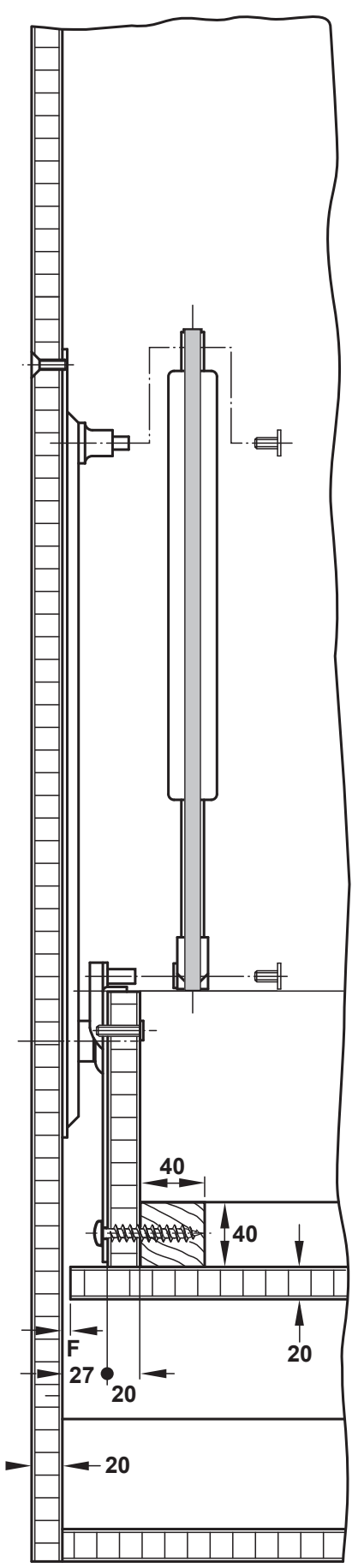
Note importante
 Les ressort pneumatique est sous pression.
 Ne retirer la bande de serrage qu'après le montage.

Nota importante
 El muelle de gas está bajo presión.
 No quitar la cinta de sujeción antes de haber terminado el montaje!

Avviso importante
 La molla a gas e' sotto pressione.
 Togliere il nastro di tensione prima dopo il montaggio!



L



Montage der Gasdruckfeder

- Alle Beschlagteile müssen fest verschraubt sein.
- Gasdruckfeder unten einhängen und Bettkasten um ca. 30 anheben...
- ...oben einhängen und mit Schrauben sichern.
- Spannband entnehmen!

Gas loaded spring

- All fittings must be securely fastened by screws.
- Hook in gas loaded spring at bottom and lift bed box by about 30...
- ...hook in at top and secure with screws.
- Remove tension belt!

Ressort pneumatique

- Toutes les pièces de ferrure doivent être vissées fermement.
- Accrocher le ressort pneumatique en bas et soule ver le coffre de lit d'environ 30...
- ...accrocher-le en haut et sécuriser-le avec des vis.
- Retirer la bande de serrage!

Montaje del muelle de gas

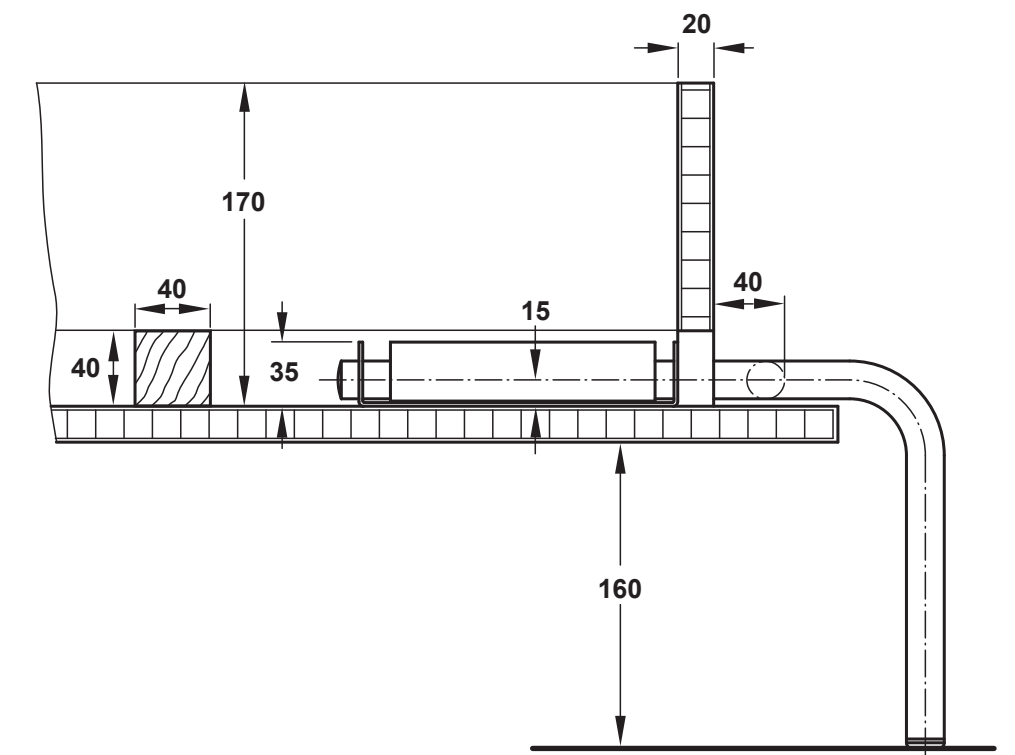
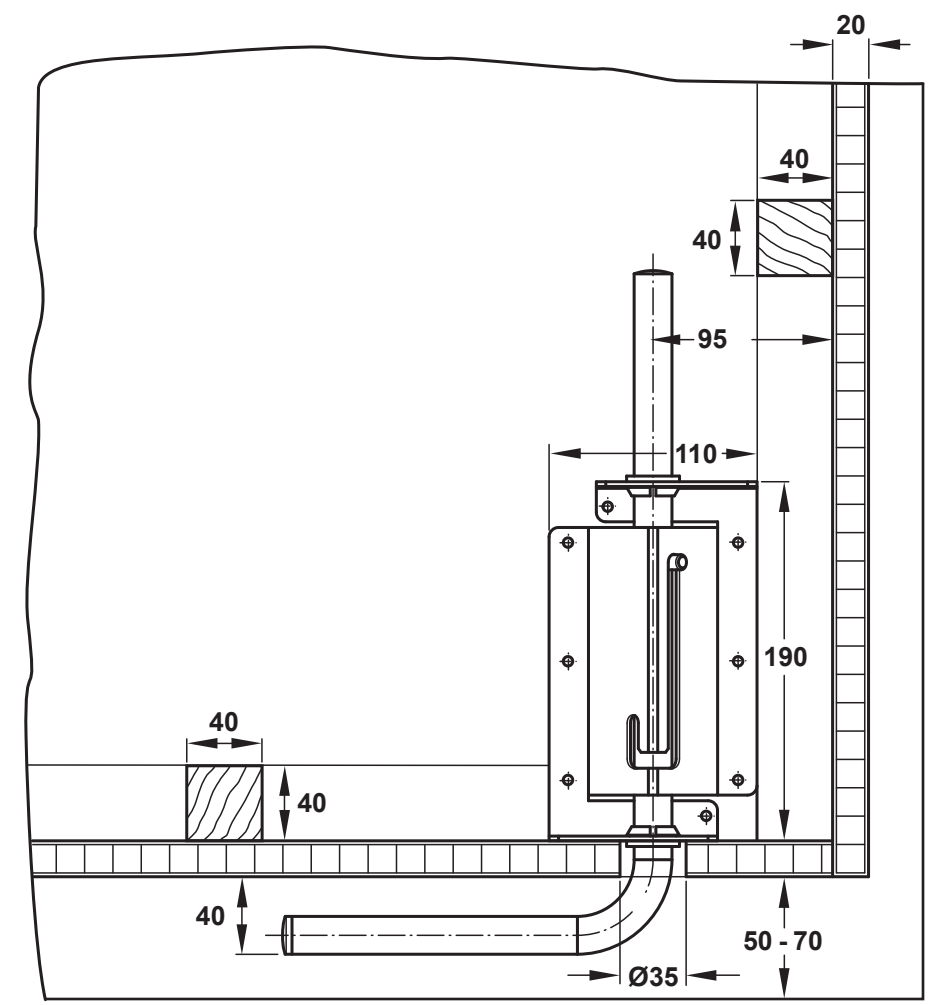
- Todos los herrajes tienen que ser montados fijos.
- Enganchar el muelle de gas en la parte inferior y levantar el marco de la cama por aprox. 30...
- ...engancharlo arriba y asegurarlo mediante tornillo.
- Quitar la cinta de sujeción!

Montaggio della molla a gas

- Tutti i pezzi della guarnitura devono essere serrati a fondo.
- Attaccare la molla a gas in fondo e sollevare la struttura del letto di ca. 30 gradi...
- ...arrestare sopra e fissare con le viti.
- Togliere il nastro di tensione!

Korpusvorderkante / Front edge of cabinet

Winkelfüße
 zum Abstützen des geöffneten Bettes.
Angled feet
 to support the opened bed.
Pieds équerres
 pour appuyer le lit ouvert.
Patas plegables
 para el apoyo de la cama bajada.
Piedini ribaltabili
 como supporto per il letto aperto.



L

Boden / Floor

Sol / Fondo / Fondo

