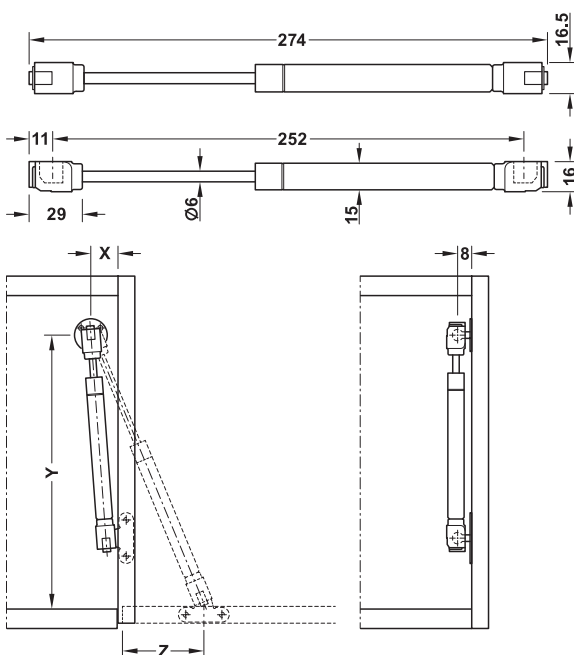


Siłowniki pneumatyczne

Rozwórka do klap opuszczanych

do klap drewnianych lub z wąską ramką aluminiową



- > materiał: stal
- > wykończenie: srebrny, niklowany
- > kąt otwarcia: 90–110°
- > montaż: płytki montażowe do przykręcenia, podnośnik gazowy beznarzędziowo (system szybkiego montażu)

Tabela wartości przykładowych z wymiarami montażowymi przy zastosowaniu zawiasów nakładanych

kąt otwarcia	wymiar mm		
	X	Y	Z
90°	25	236	80
110°	25	218	70

Tabela wartości przykładowych

Maksymalna waga kłapy (kg) przy kącie otwarcia 90°

siła rozwórki	wysokość kłapy mm			
N	300	400	500	600
60	1.8	1.3	1.0	0.9
80	2.4	1.8	1.4	1.2
100	3.0	2.2	1.8	1.5
120	3.6	2.7	2.1	1.8
150	4.1	3.2	2.3	2.1

Maksymalna waga kłapy (kg) przy kącie otwarcia 110°

siła rozwórki	wysokość kłapy mm			
N	300	400	500	600
60	1.5	1.2	0.9	0.7
80	2.1	1.6	1.2	1.0
100	2.6	1.9	1.6	1.3
120	3.1	2.4	1.9	1.6
150	3.5	2.9	2.2	1.9

Uwaga

Dane w przykładowych tabelach odnoszą się do zastosowania 1 podnośnika. Nośność zwiększa się dwukrotnie przy zastosowaniu 2 podnośników. Zaleca się użycie 2 podnośników w przypadku dużych kłap.

Zakres dostawy

- 1 rozwórka do kłap
- 1 mocowanie do boku korpusu
- 1 mocowanie do frontu drewnianego
- 1 mocowanie do frontu z ramką aluminiową o szerokości 20 mm
- 1 zestaw instrukcji montażowych
- materiały montażowe

siła sprężyny N	nr artykułu
60	373.82.911
80	373.82.912
100	373.82.913
120	373.82.914
150	373.82.905

opakowanie: 100 szt., siła 120 N 10 i 100 szt., 150 N 1 szt.