

Model

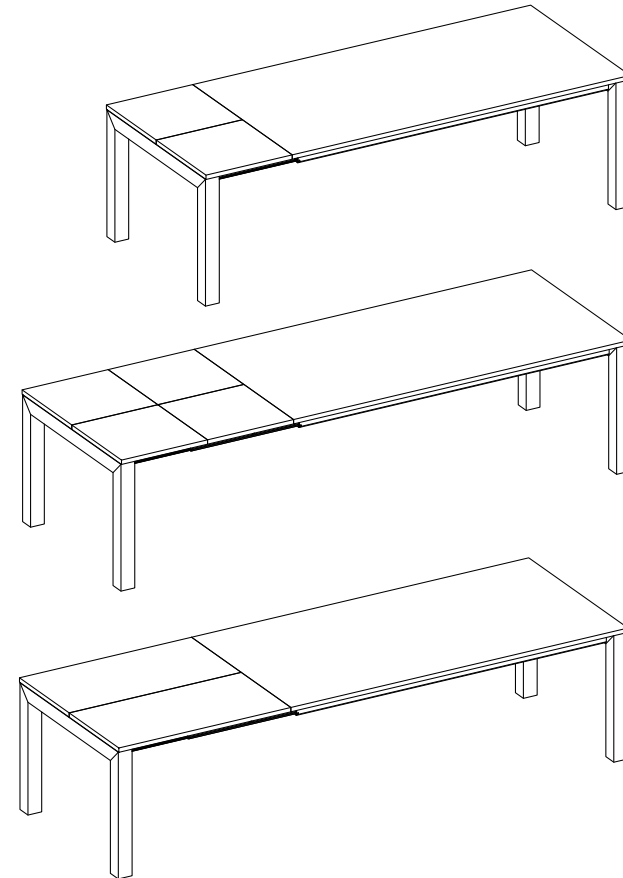
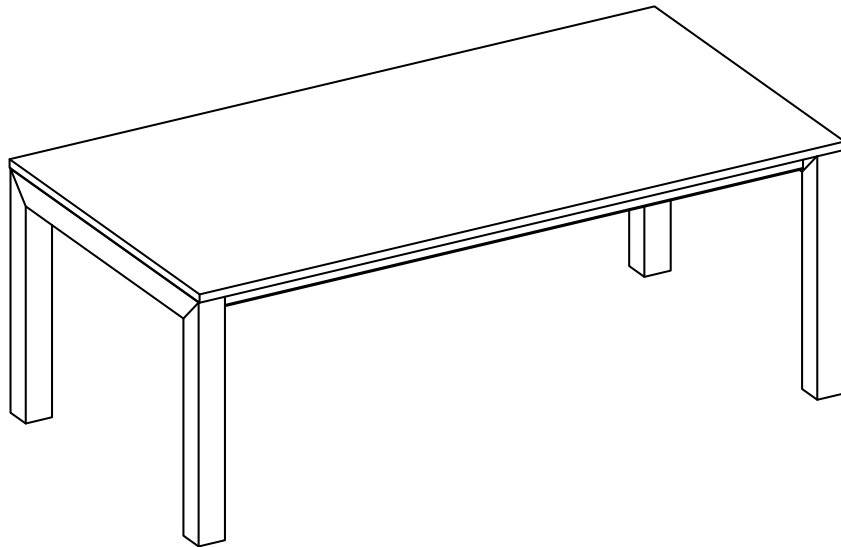
Typ

# A7F - System

642. 25.931

642. 25.934

642. 25.936



## Produktinformation

Product information



Art.-Nr. 17093

Art.-No.

Diese Anleitung ist ein wichtiger Bestandteil des Produktes – bitte dauerhaft aufbewahren.

*These instructions are an important part of the product - please keep for future reference.*

# Montageanleitung

V-2.9

**HÄFELE**

Mounting instruction

<b>Bezeichnung</b> <i>Description</i>	<b>Abbildung</b> <i>Illustration</i>	<b>Menge</b> <i>Pieces</i>	<b>Bezeichnung</b> <i>Description</i>	<b>Abbildung</b> <i>Illustration</i>	<b>Menge</b> <i>Pieces</i>
<b>Muschelgriff</b> <i>Handle</i>		2	<b>Stollenrolle (weich) 36 Ø</b> <i>Stollen role</i>		2
<b>Auflagewinkel</b> <i>Supporting bracket</i>		2	<b>Stollengleiter mit Filz 36 Ø</b> <i>Castor with felt</i>		2
<b>Höhenausgleich</b> <i>Distance control</i>		8	<b>Stollengleiter ohne Filz 36 Ø</b> <i>Castor with gilder</i>		2
<b>Aushebelsicherung</b> <i>Levering protections.</i>		4	<b>Distanzrohr</b> <i>Distance pipe</i>		1
<b>Ausgleichssicherung</b> <i>Balance protections</i>		4	<b>Klappmechanik mit Stop-Funktion</b> <i>Folding mechanism (FM)</i>		1
<b>Scharnier 180 ° / 22-30 mm Stärke</b> <i>180 ° hinge / 22-30 mm thickness</i>		4	<b>Auszug</b> <i>Lift</i>		1
<b>Flachkopfschrauben M8 x20</b> <i>Flat Srews M8 x20</i>		8			

## Produktinformation

*Product information*



Diese Anleitung ist ein wichtiger Bestandteil des Produktes – bitte dauerhaft aufbewahren.

*These instructions are an important part of the product - please keep for future reference.*

## Tischsystem 1400mm -1700mm

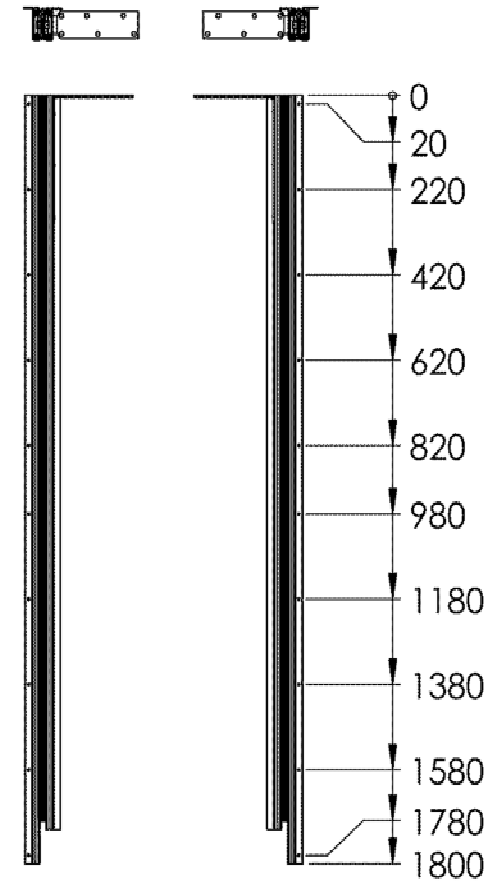
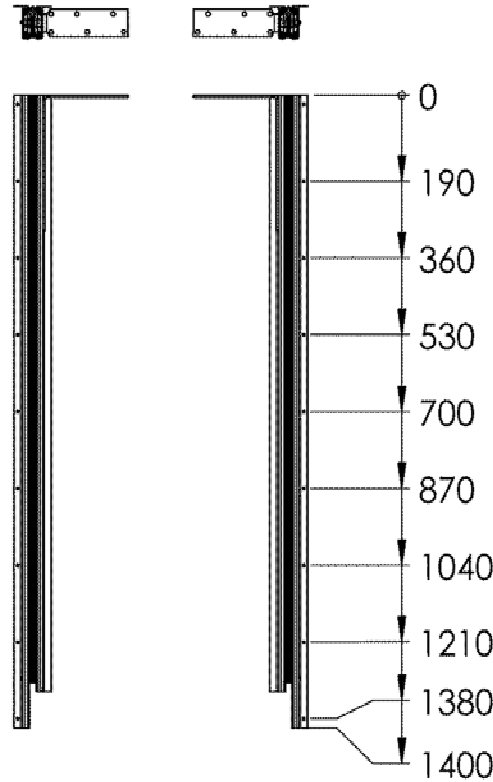
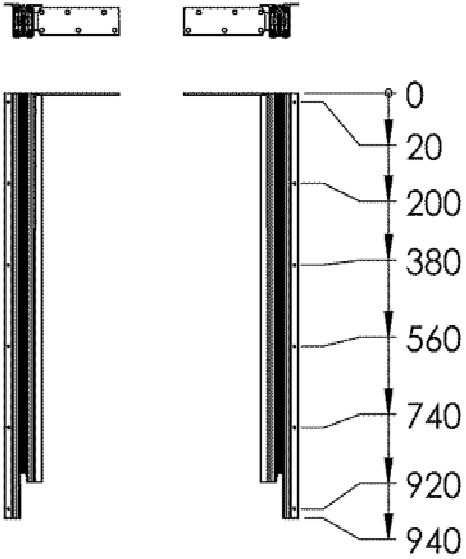
Tablesystem 1400mm -1700mm

## Tischsystem 1700mm -2000mm

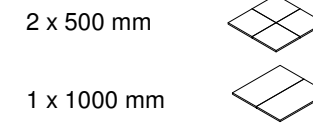
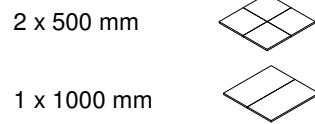
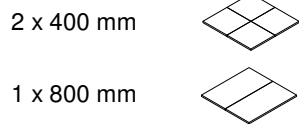
Tablesystem 1700mm -2000mm

## Tischsystem 2000mm -2400mm

Tablesystem 2000mm -2400mm



### Variationsmöglichkeit

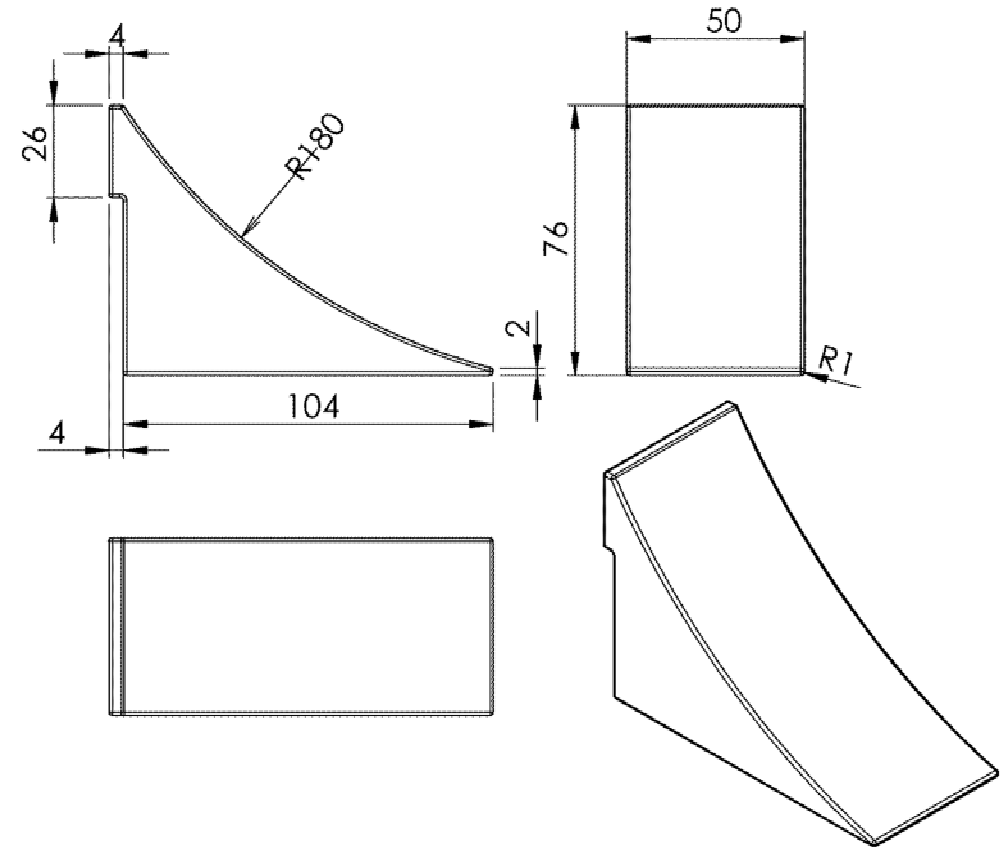
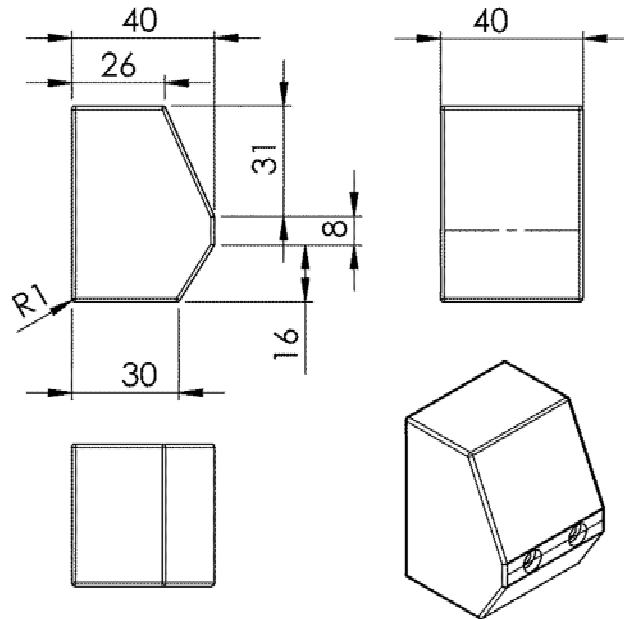


## Abweiser

Baffle

## Rutsche

Slide



## Wichtige Information !!

Important information

**Basierend auf einer Plattenstärke bis 25 mm und einer Tischbreite von 1000 mm**

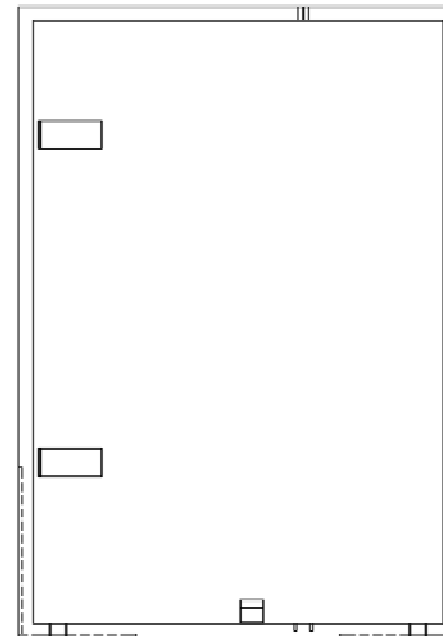
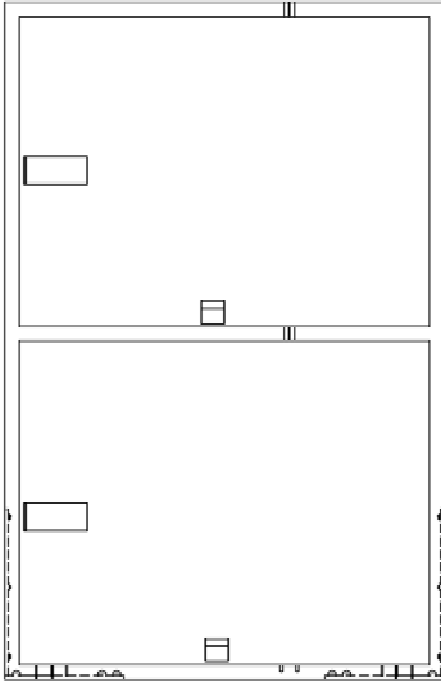
Based on a thickness of 25 mm

## Rahmenvariante für Einleger 400mm/ 500 mm

Frame variant for inlays 400mm/ 500 mm

## Rahmenvariante für Einleger 1000 mm

Frame variants for inlay 1000 mm



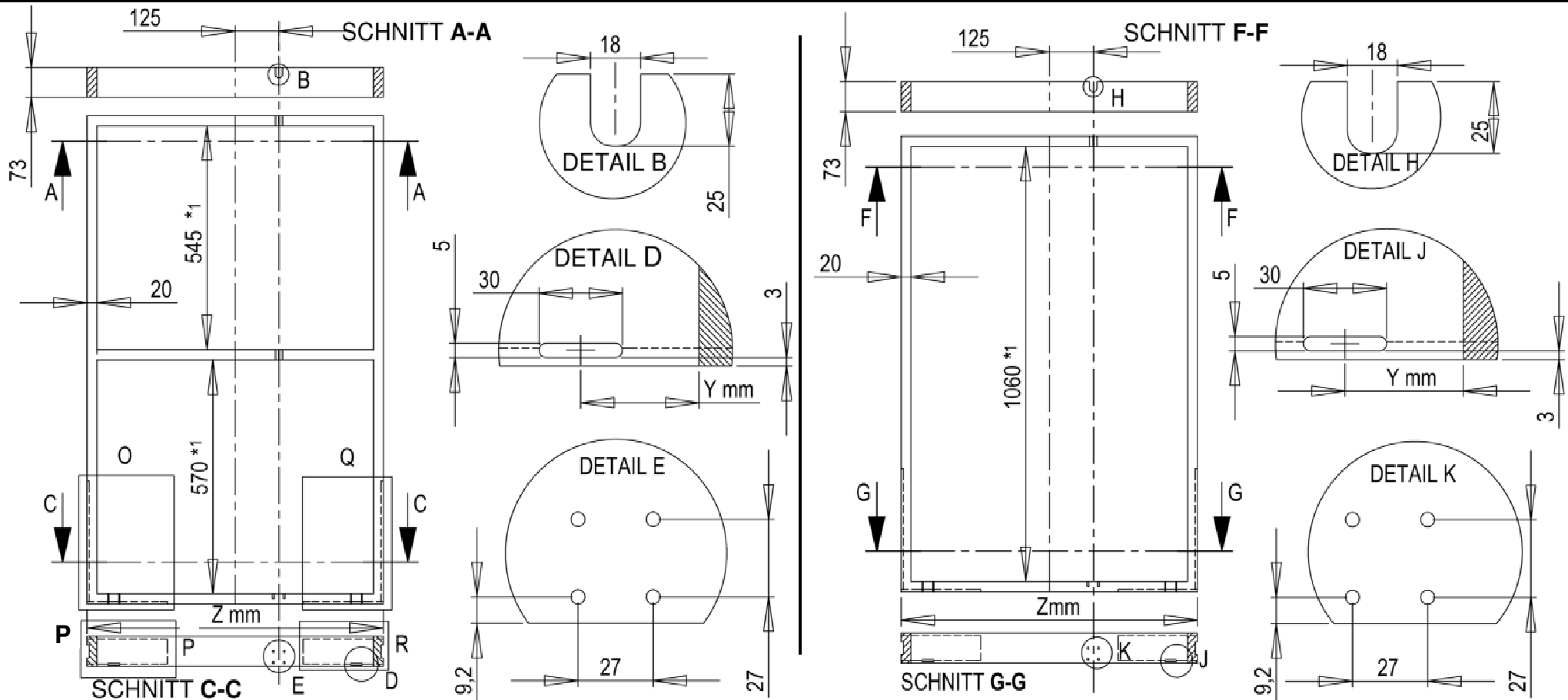
## Schematische Darstellung für Abweiser und Rutsche

## Rahmenvariante für Einleger 400mm/ 500 mm

Frame variant for inlays 400mm/ 500 mm

## Rahmenvariante für Einleger 1000 mm

Frame variants for inlay 1000 mm



**Y:** Maß ist abhängig von der Position der Aushebelsicherung

The measure is depending on the position of the safty tool

**Z:** Die Rahmenbreite ist abhängig von der Tischbreite.

The frame width is depending on the table width

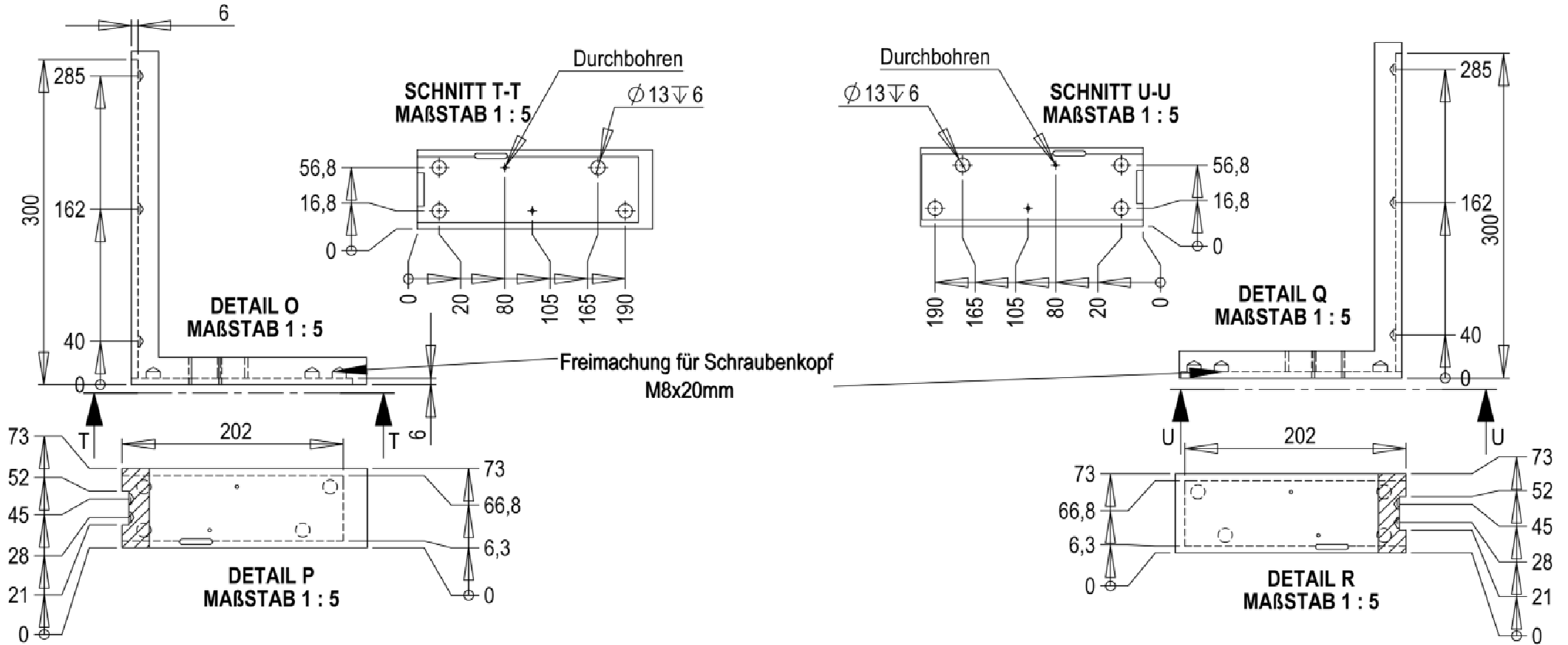
(Ca. 1/2 Tischbreite + 1/4 Tischbreite)

**\*1:** Das Maß um 230 mm/ 115mm verringern wenn nur 800mm/ 400mm möglich sind.

The measurement reduce 230mm/ 115 mm wenn you can use only the 800mm/ 400 mm.

## Detailansicht der Rahmenausfräsung

Detailed view of the frame cut-out



## Detailzeichnungen zur Seite 4

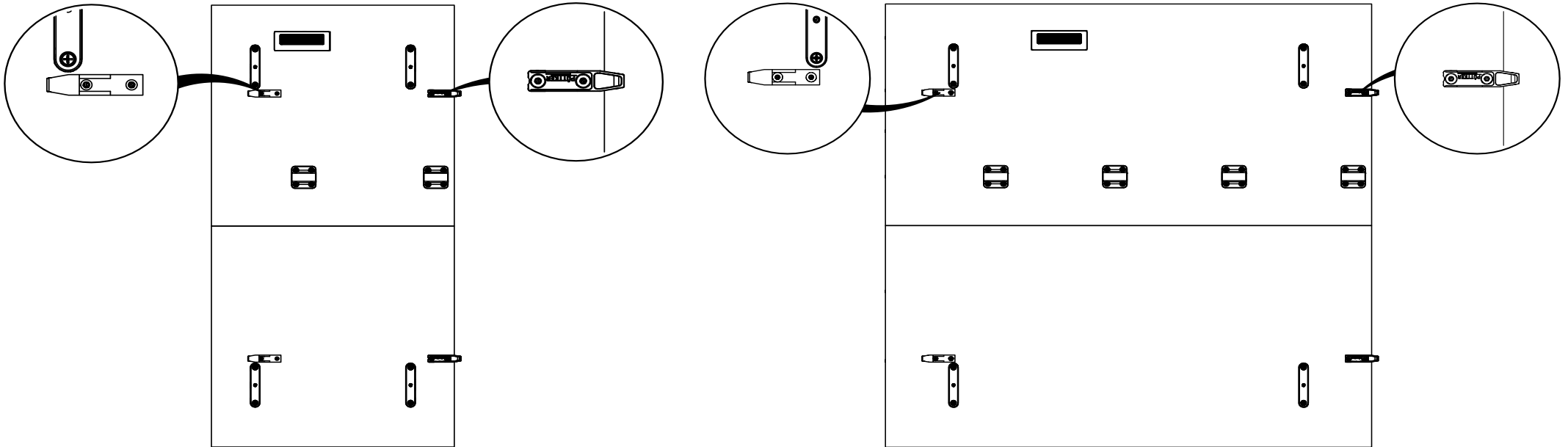
Details to page 4

## Einleger 400 mm/ 500 mm

Inlays 400 mm/ 500 mm

## Einleger 1000 mm

Inlay 1000 mm



### Variationsmöglichkeit

2 x 400 mm

1 x 800 mm

2 x 500 mm

1 x 1000 mm

2 x 500 mm

1 x 1000 mm

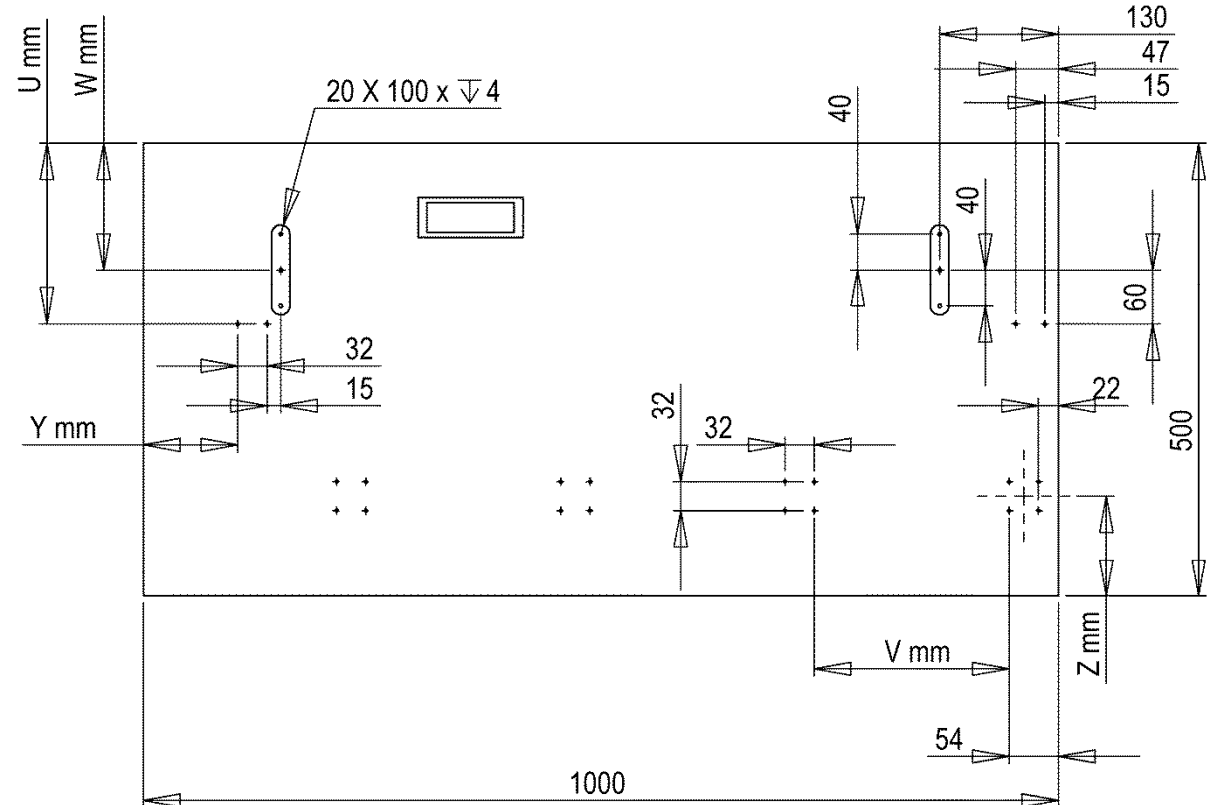
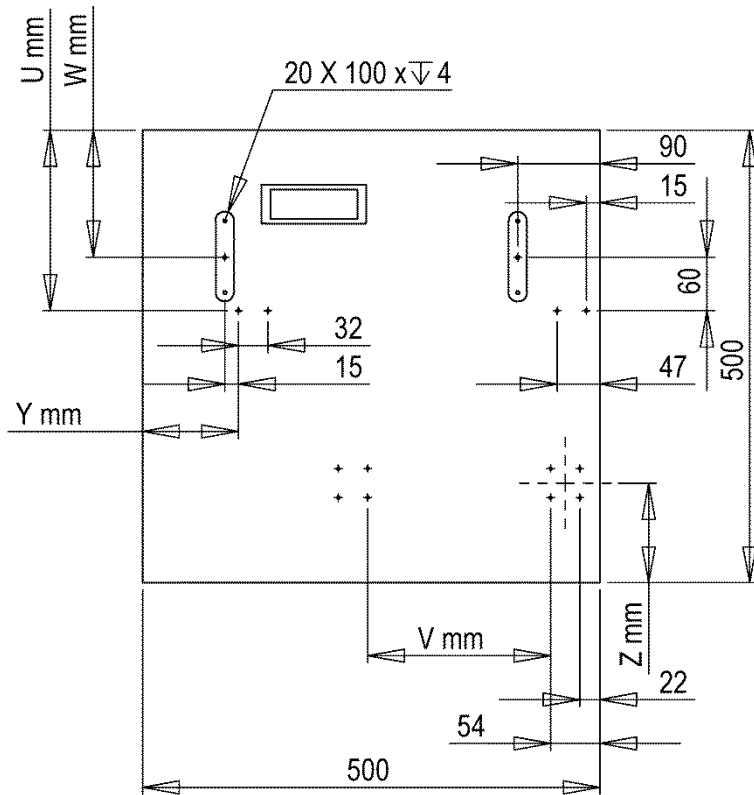


## Einleger 500 mm Griffseite

Inlay 500 mm, hand side

## Einleger 1000 mm Griffseite

Inlay 1000 mm, hand side



**U: Der Abstand ist abhängig von der Fräsung im Rahmen.**

*The measure of the milling is dependet of the frame.*

**W: Position sollte über Auszugsschiene liegen.**

*The position must lie over the output rail.*

**V: Abstand zwischen den Rohrschellen sollte gleich sein.**

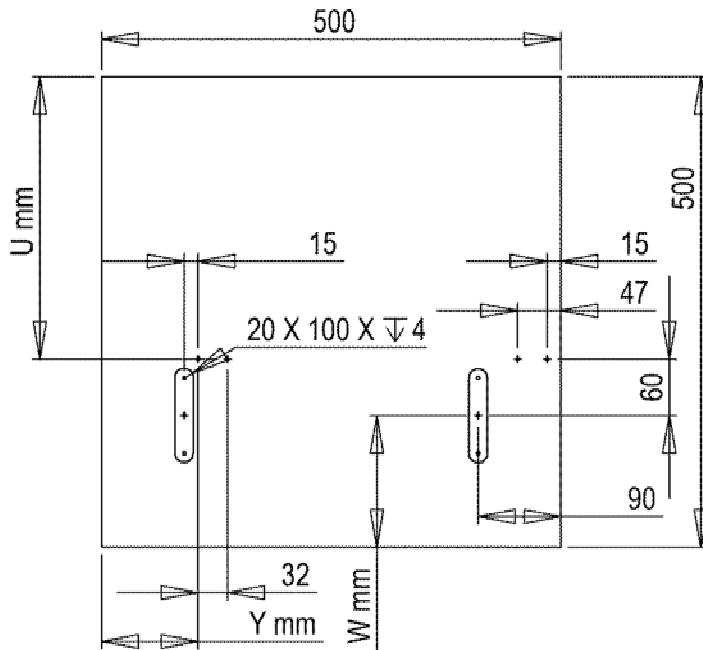
*The distanze are the same between the fittings.*

**Y: Abhängig von Frontendstärke und Rahmen.**

*Table feed and frame are dependet.*

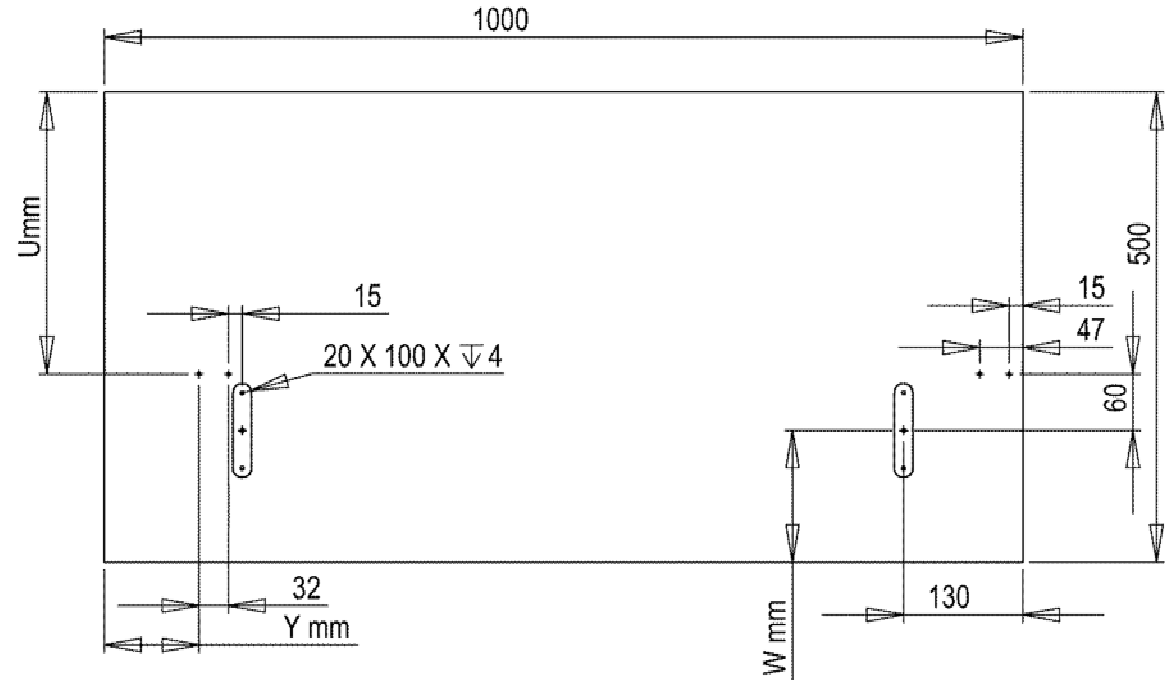
## Einleger 500 mm Gegenseite

Inlay 500 mm, hand side



## Einleger 1000 mm Gegenseite

Inlay 1000 mm, hand side



**W: Position sollte über Auszugsschiene liegen.**

*The measurement of the drilling position must lie over the output rail.*

**Y: Abhängig von Frontendstärke und Holzrahmen.**

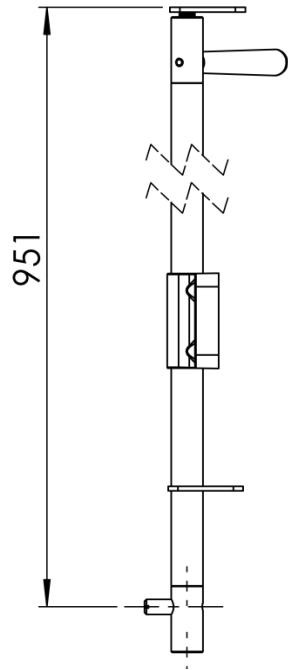
*Table feed and frame are dependet.*

**U: Der Abstand ist abhängig von der Fräsung im Rahmen.**

*The Measure of the milling is dependet of the frame.*

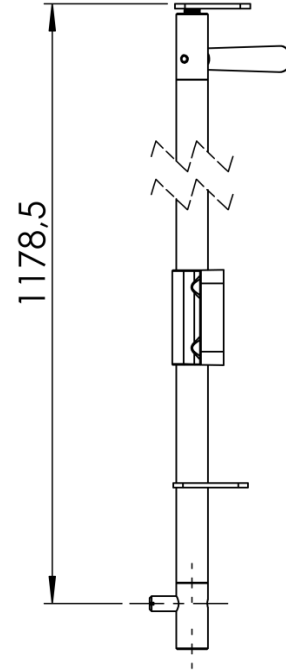
## Tischsystem 1400mm -1700mm

Tablesystem 1400mm -1700mm



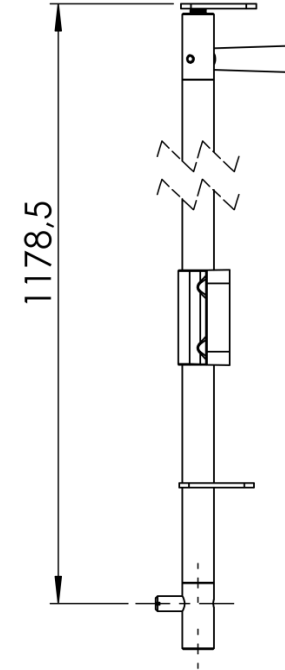
## Tischsystem 1700mm -2000mm

Tablesystem 1700mm -2000mm



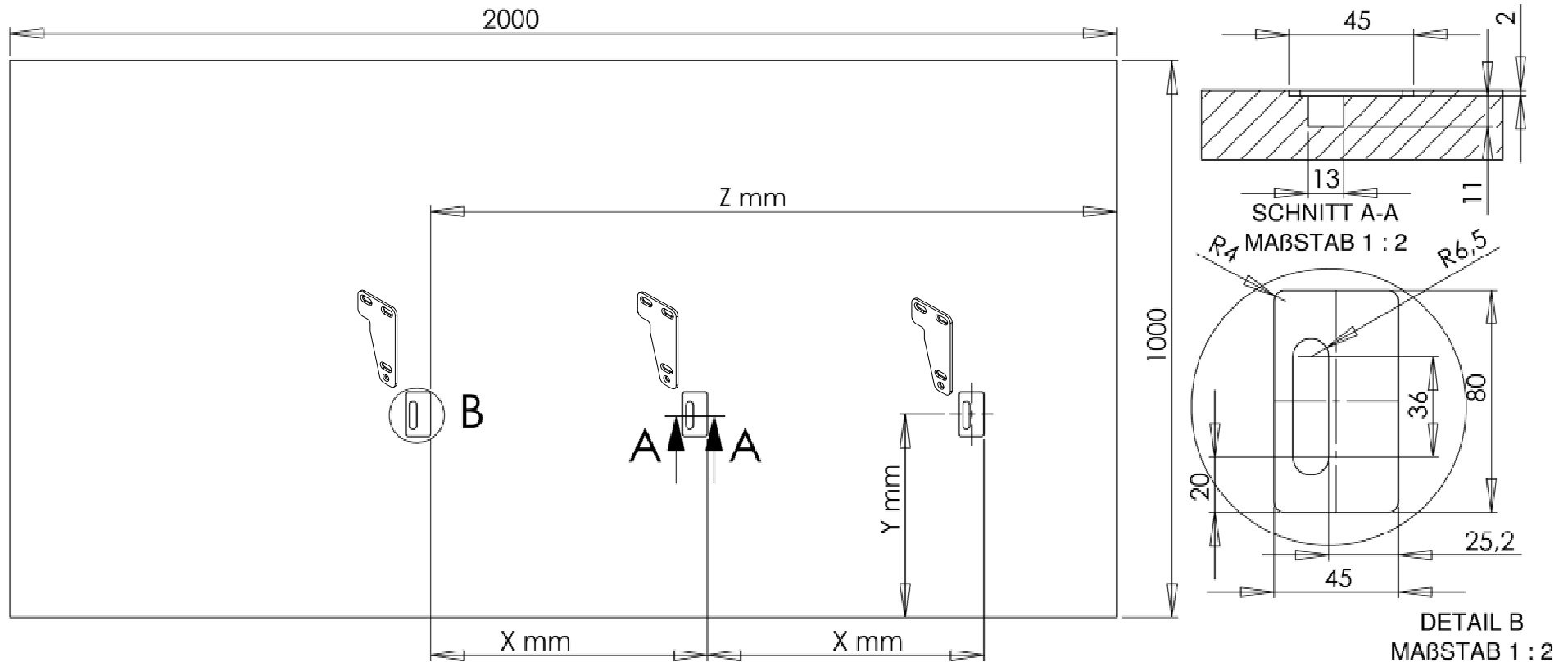
## Tischsystem 2000mm -2400mm

Tablesystem 2000mm -2400mm



## Tischplatte 2000 mm Gegenseite

Tabletop 2000mm handside



**X:** Der Abstand ist abhängig von der Einlegerlänge

*The distance is depending on the investor's length*

**Z:** Der Abstand ist abhängig vom Frontend und Rahmenstärke.

*The distance is depending to the feed and framethickness.*

**Y:** Der Abstand ist abhängig von der Positionierung der FM.

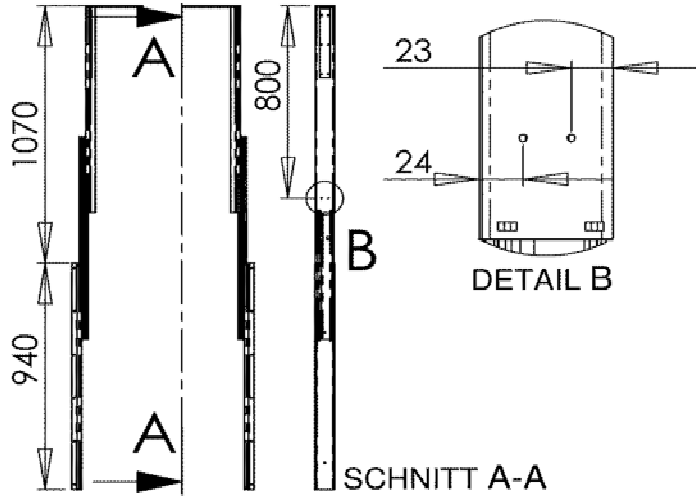
*The distance is FM depending on the positioning.*

**Formel:** (Plattenüberstand+Fuß+ Rahmenstä.)+ FM Maß siehe (Seite 11) -31,7mm

*(Plate overhang + foot + frame st.) + FM dimensions see (page 11) -31,7mm*

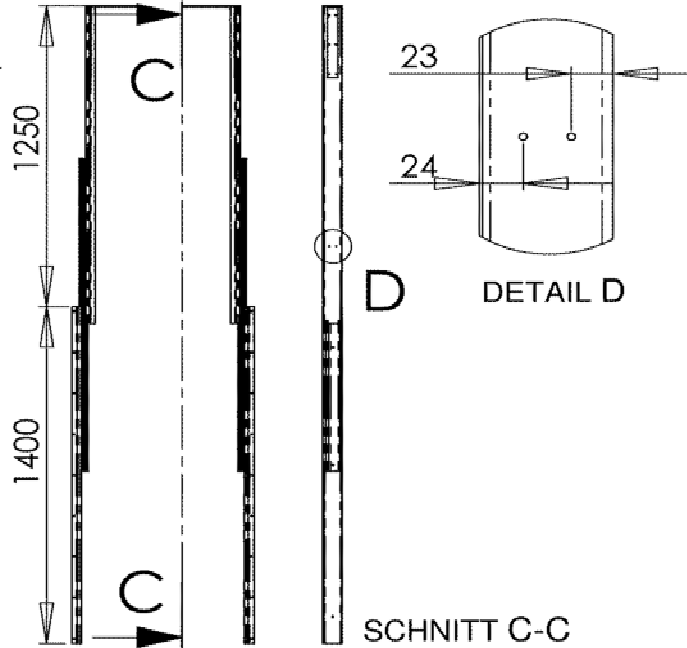
## Rahmensystemlänge 940 mm

Frame system length 940 mm



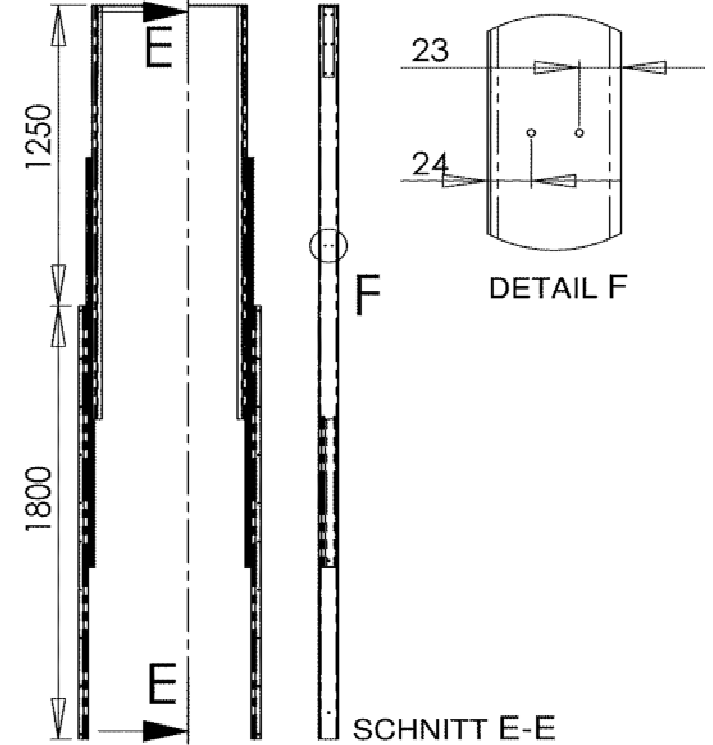
## Rahmensystemlänge 1400 mm

Frame system length 1400 mm



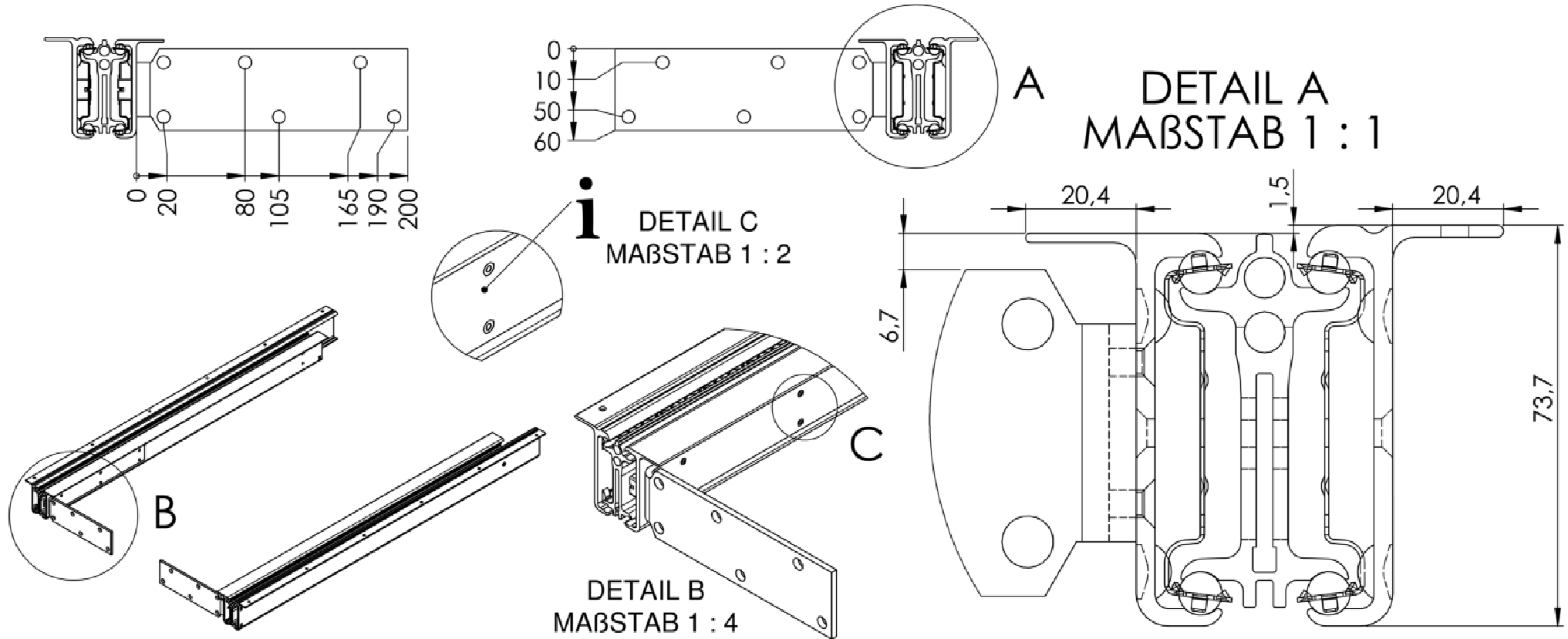
## Rahmensystemlänge 1800 mm

Frame system length 1800 mm



## Ansichtsdetail vom Frontendverbinder

View detail of the table leg link



**i** Für diesen Bereich ist eine Ausräsung im Rahmen notwendig.

## Einleger 400 mm/ 500 mm

Inlays 400 mm/ 500 mm

## Einleger 1000 mm

Inlay 1000 mm

