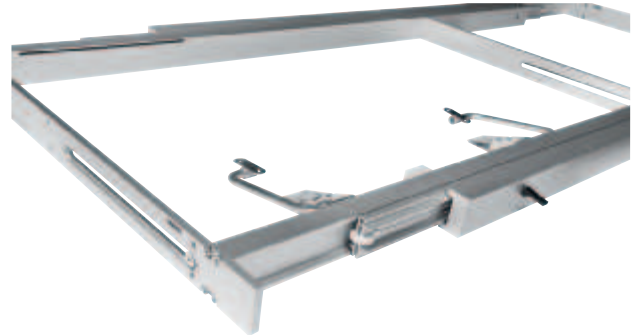


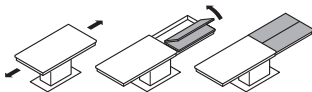
## Rollenführung

mit Synchronantrieb für festen Tischfuß, für 1 Klappeinlage

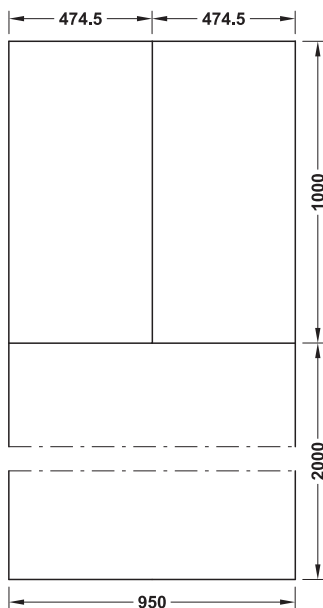
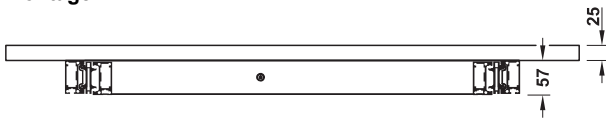
- > flaches Auszugsprofil ermöglicht attraktives Design
- > Auszugsprofil aus Aluminium, silberfarben eloxiert
- > Garnitur komplett mit Auszugsrahmen (Anbindung des Klappbeschlags bereits erfolgt)
- > für 4–6 Plätze mehr am Tisch
- > Fußposition individuell wählbar



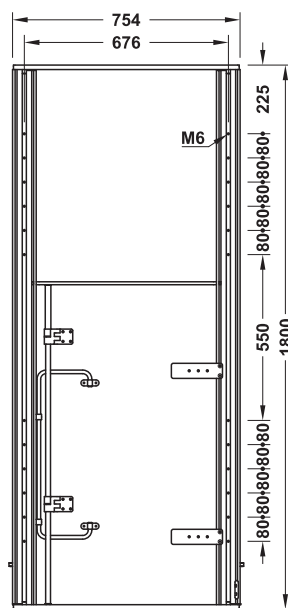
### Funktion



### Montage



Maße Tischplatte



Befestigungsmöglichkeiten  
Tischgestell

- > Einsatzbereich: für Ausziehtische mit zentralem Tischfuß oder mit Wangen/Kufengestellen
- > Werkstoff: Aluminium
- > Oberfläche: silberfarben eloxiert
- > Montage: zum Schrauben an die Tischplatte

### Technische Daten

Tragkraft	kg	90
Gesamt-Auszugslänge	mm	1800
für Tischplattengröße	mm	2000 x 950
Klappeinlage	mm	1000 x 950 (2x 1000 x 474,5)

### Hinweis

Fußposition im 80 mm Raster wählbar, Befestigung mittels M6 Gewinde im Konstruktionsrahmen

### Lieferumfang

- 1 Garnitur Tischauszieführungen inkl. Auszugsrahmen
- 1 Satz Klappbeschläge
- 1 Montageanleitung

Einbaulänge mm	Artikel-Nr.
1800	642.29.940

Abpackung: 1 Satz