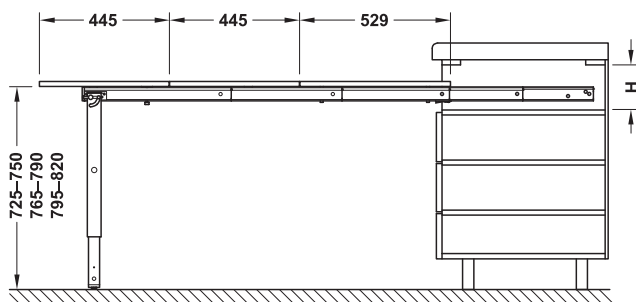
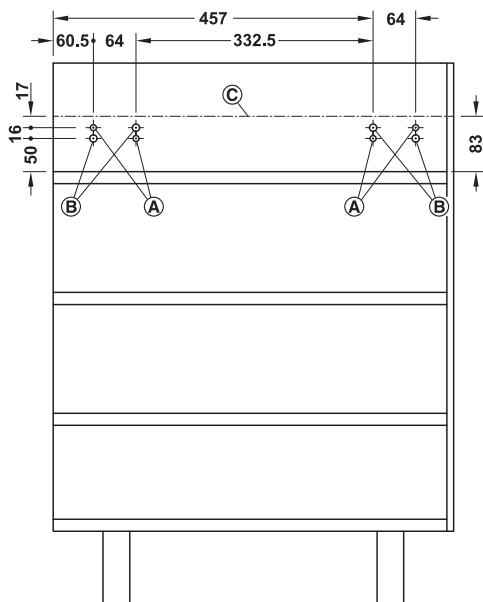


Okucie składane do stołów rozkładanych ze składaną nogą

- > przechowywanie stołu wysuwanego zamiast szuflady
- > maks. 7 miejsc przy stole
- > pasuje do standardowej szerokości korpusu 900 mm



- > zastosowanie: do mebli kuchennych i mieszkaniowych, okucie do stołów rozkładanych można zamontować zamiast szuflady
- > materiał: profile prowadzące: aluminium, noga do stołu: stal
- > wykończenie/kolor: aluminium: anodowane na srebrno, stal: w kolorze białego aluminium >560 mm
- > głęb. zabudowy w świetle:
- > wys. zabudowy w świetle: $H > (83 \text{ mm} + 3 \times \text{grubość blatu})$
- > udźwig: ok. 60 kg
- > wersja: ze składaną nogą stołową



widok z boku

- Ⓐ 8 mm, głęb.: 13 mm
- Ⓑ 10 mm, min. głęb.: 3,5 mm
- Ⓒ górna krawędź okucia

Zakres dostawy

1 komplet okuć

Szerokość zabudowy w świetle mm	nr artykułu
562	642.19.927
862	642.19.928
1162	642.19.929

opakowanie: 1 komplet

Wskazówka dotycząca zamówienia

Blat stołu nie wchodzi w zakres dostawy.

6 zawiasów do składania blatu, 1 uchwyt muszlowy oraz okucia do frontu szuflady należy zamówić dodatkowo.