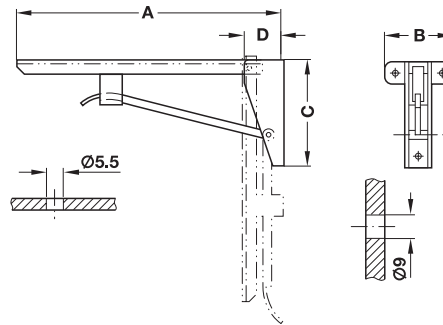


→ udźwig 150 kg na parę Hebgo



otwory do zamocowania płyty

otwory do zamocowania na ścianie

- materiał: stal
- wersja: z blokadą

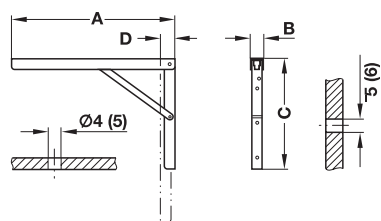
**Działanie**

Konsole składane zatrzaszkują się automatycznie przy rozkładaniu. W celu złożenia należy lekko podnieść ramię blokady.

udźwig na parę kg	wym. A mm	wym. B mm	wym. C mm	wym. D mm	gruntowana na szaro
150	330	82	134	50	287.42.403
	380	82	134	50	287.42.412
	480	82	152	50	287.42.421
	580	82	178	50	287.42.430
	680	82	178	50	287.42.449

opakowanie: 1 szt.

→ udźwig 150 kg na parę



otwory do zamocowania płyty

otwory do zamocowania na ścianie

wartości w nawiasach dla wymiaru A = 400 mm

**Możliwość regulacji**



- materiał: stal
- wersja: z trzystopniowo regulowaną blokadą

**Działanie**

W celu rozłożenia należy podnieść ramię nośne i zatrzasnąć na odpowiednim stopniu. W celu złożenia należy podnieść ramię nośne i zwolnić mechanizm blokady.

udźwig na parę kg	wym. A mm	wym. B mm	wym. C mm	wym. D mm	powleczona na biało	ocynkowana
150	300	30	200	25	287.55.730	287.55.930
	400	36	270	32	287.55.740	287.55.940

opakowanie: 2 szt.