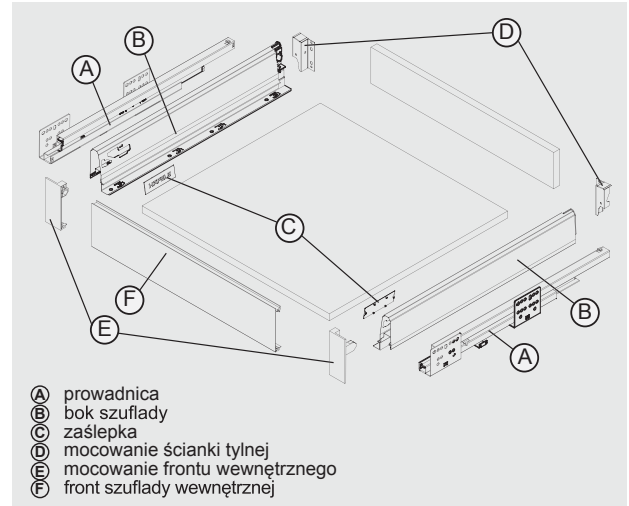
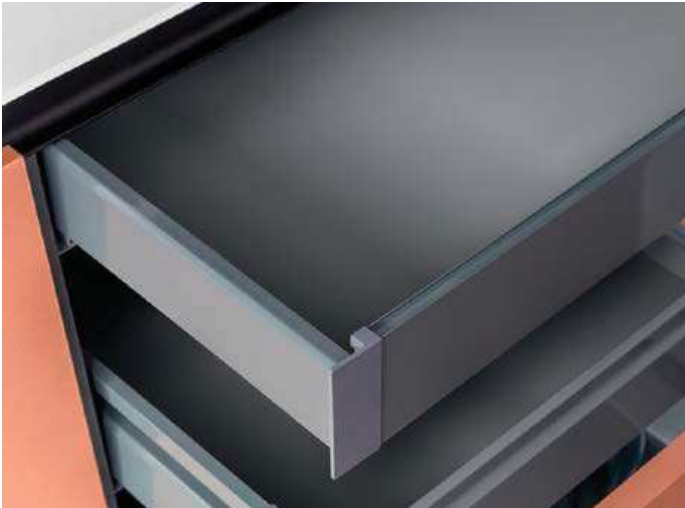


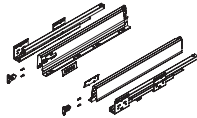
MATRIX S35

Szuflada niska H84 wewnętrzna



Możliwość montażu szuflady w szufladzie to kolejna zaleta systemu Matrix S35. Zwiększa ona spektrum dostępnych konfiguracji i swobodę aranżacji wnętrza, jak również stwarza przestrzeń do zastosowania jednego, wspólnego frontu dla całej szafki.

Numeracja i zakres dostawy



Szuflada			
NL (dł. w mm)	Biały	Szary	Antracyt
270	552.03.720	552.03.620	552.03.420
300	552.03.721	552.03.621	552.03.421
350	552.03.722	552.03.622	552.03.422
400	552.03.723	552.03.623	552.03.423
450	552.03.724	552.03.624	552.03.424
500	552.03.725	552.03.625	552.03.425
550	552.03.726	552.03.626	552.03.426

opakowanie: 1 zestaw

Zakres dostawy:

- (A) prowadnice lewa/prawa
- (B) boki szuflady lewy/prawy
- (C) zaślepki 2 sztuki

Uwaga:

Zestaw zawiera instrukcję montażu.
Mocowanie ścianki tylnej należy zamówić osobno – korzystając z tabeli poniżej.



Mocowanie frontu wewnętrznej			
H (wys. w mm)	Biały	Szary	Antracyt
84	552.70.892	552.70.692	552.70.392

opakowanie: 1 para

Zakres dostawy:

- (E) mocowanie frontu wewnętrznej lewe/prawe

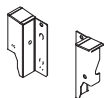


Front szuflady wewnętrznej			
L (dł. w mm)	Biały	Szary	Antracyt
1100	552.69.882	552.69.982	552.69.382

opakowanie: 1 szt.

Zakres dostawy:

- (F) front szuflady wewnętrznej 1 sztuka



Mocowanie ścianki tylnej			
H (wys. w mm)	Biały	Szary	Antracyt
84	552.71.892	552.71.692	552.71.292

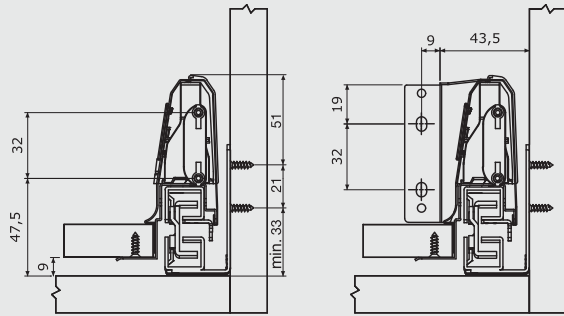
opakowanie: 1 para

Zakres dostawy:

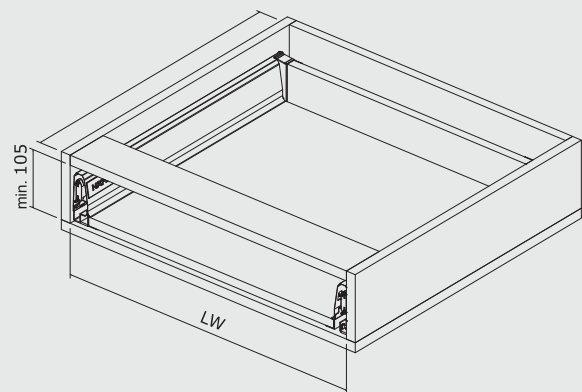
- (D) mocowanie ścianki tylnej lewe/prawe

Wymiary poszczególnych elementów

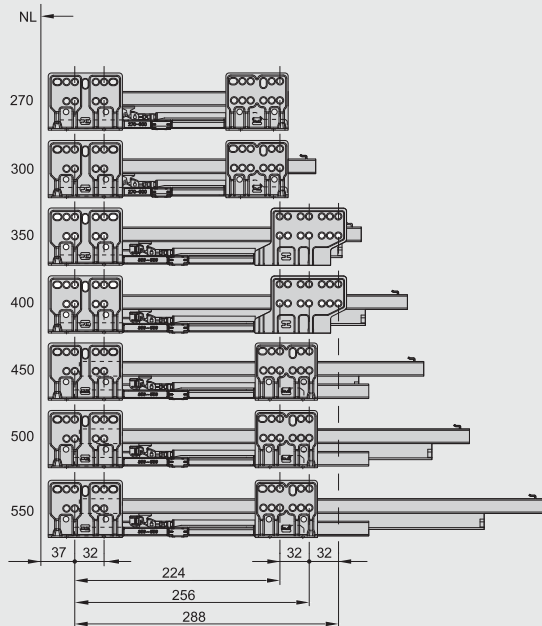
Wymiary montażowe



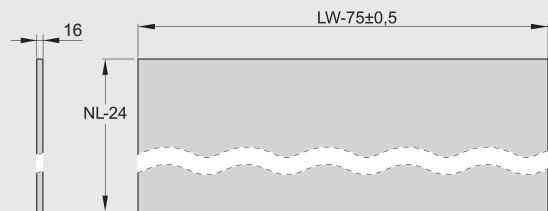
Wymiary w zabudowie



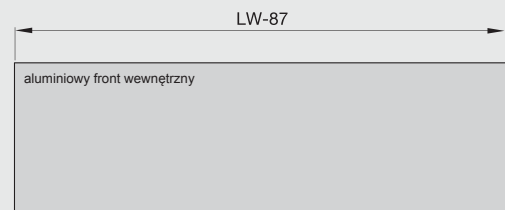
Schemat wierceń



Dno



Front



Ścianka tylna

