



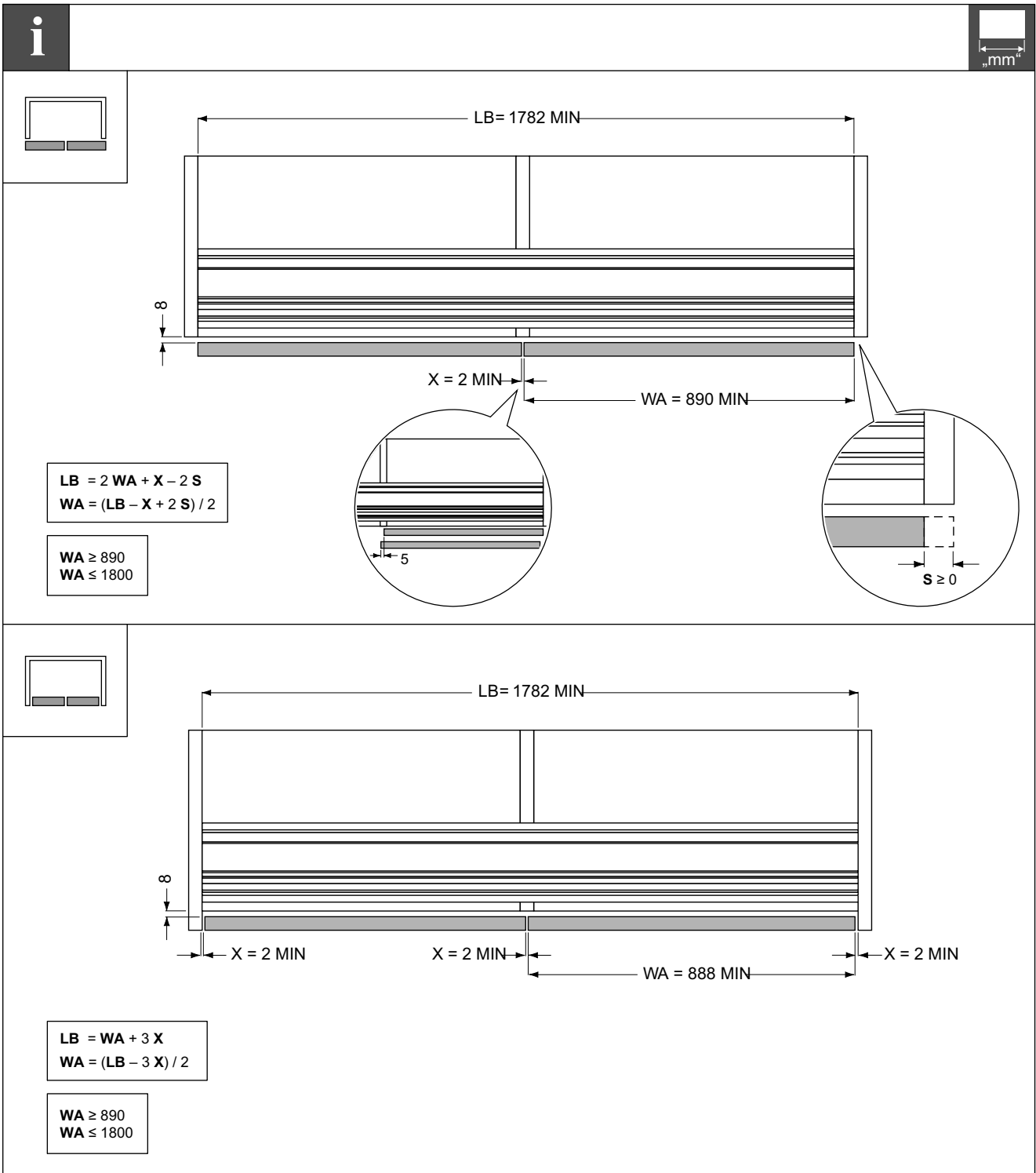
## Slido Flat 60 FB

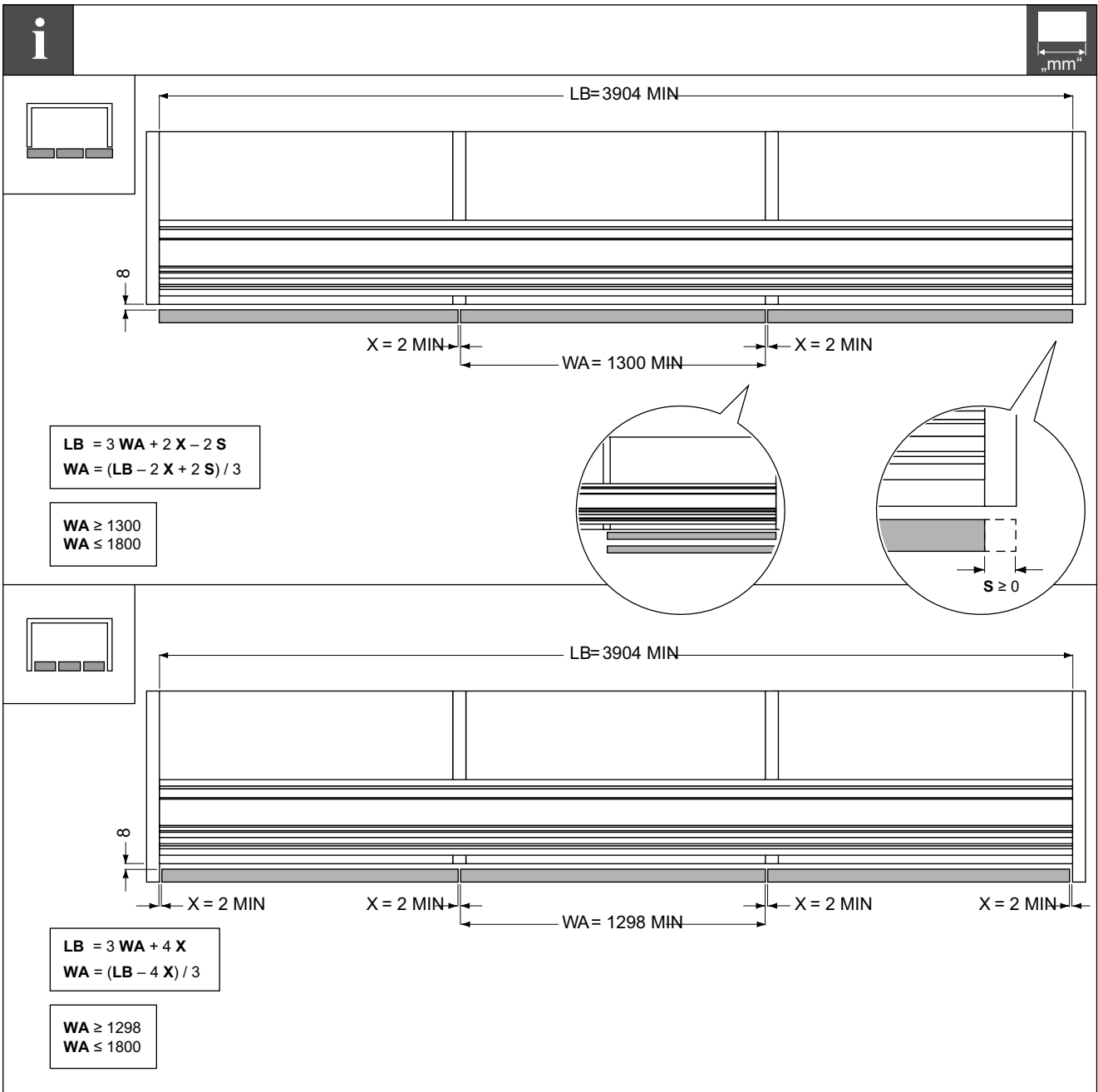
400.50.101

400.50.103

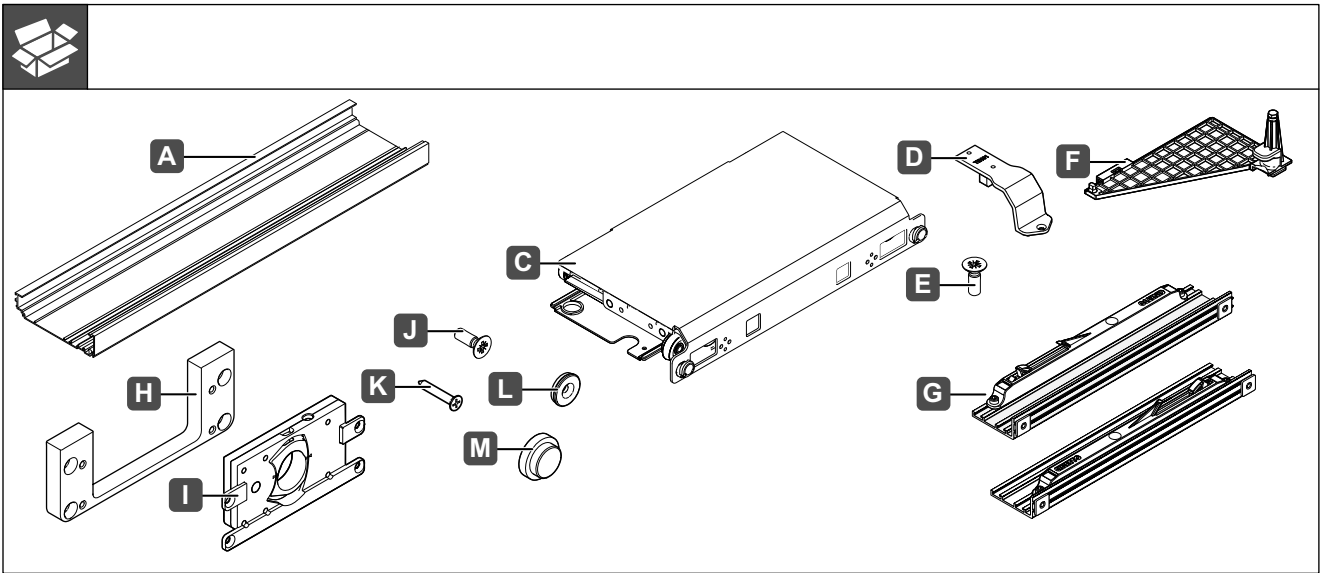
400.50.102

400.50.104





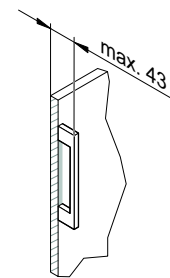
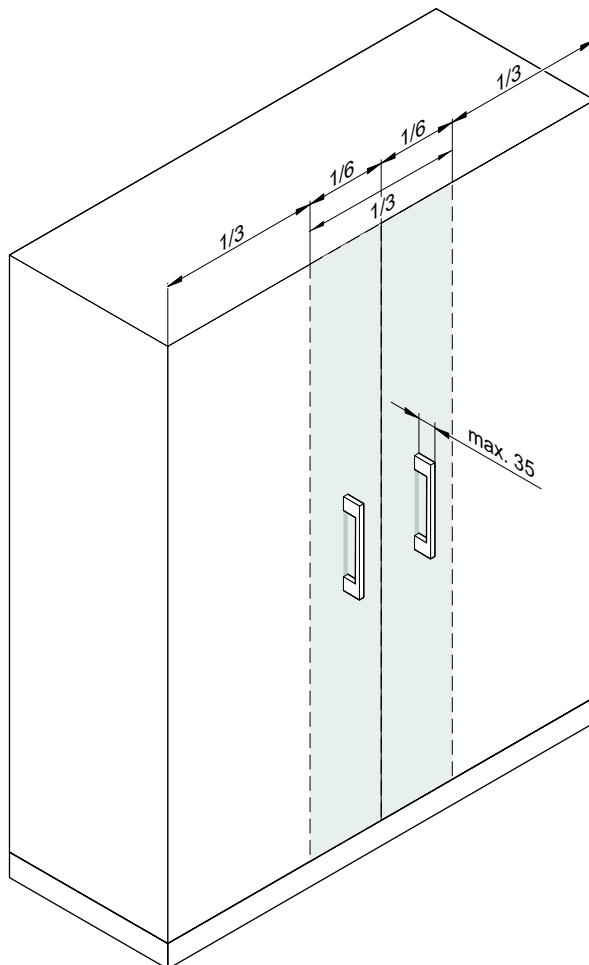
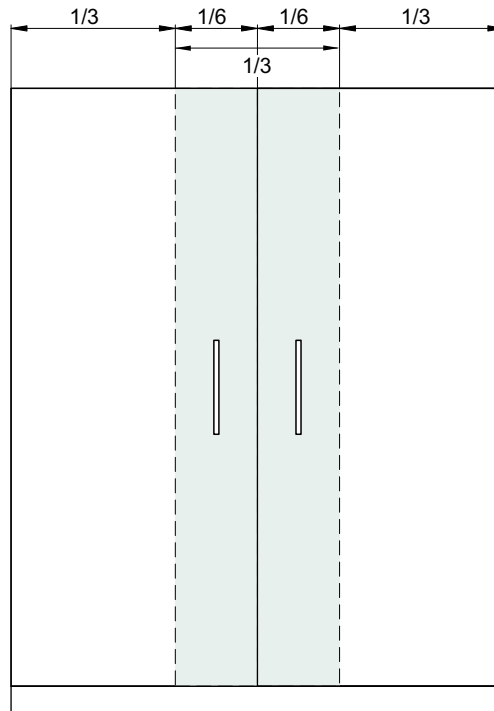
732.24.085



HDE 31.07.2017

i

„mm“



732.24.085

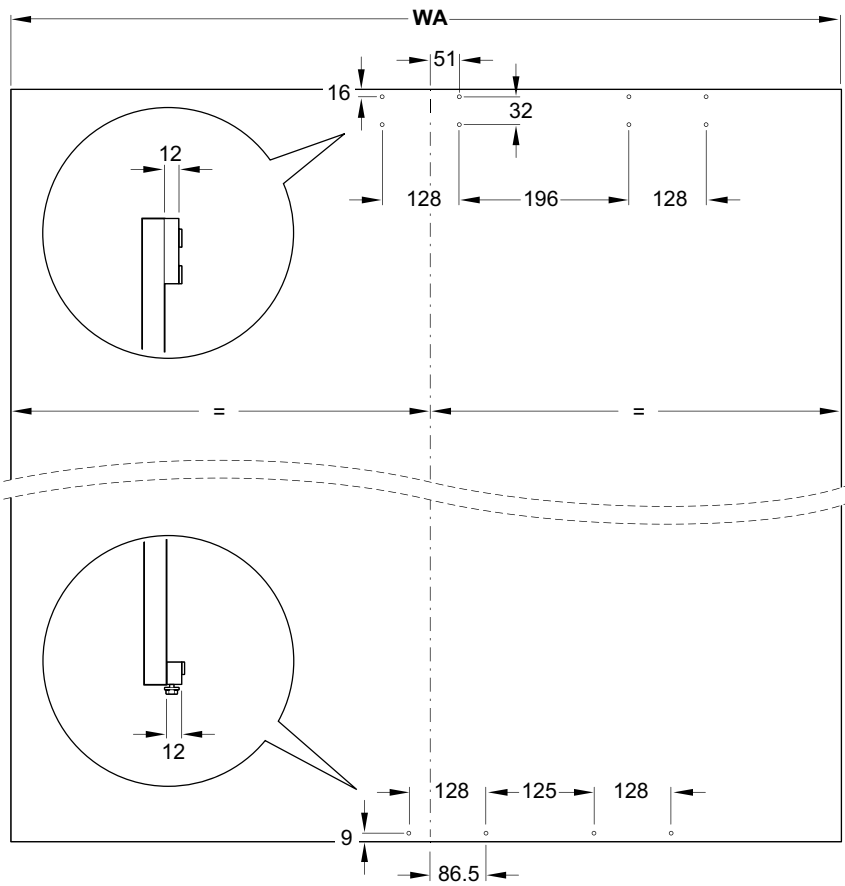
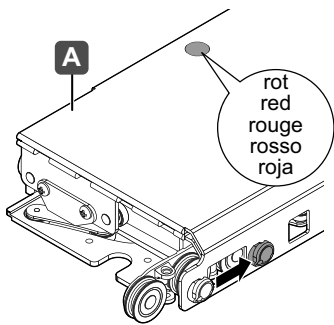
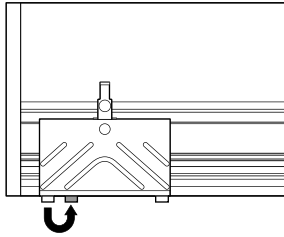
HDE 31.07.2017

i

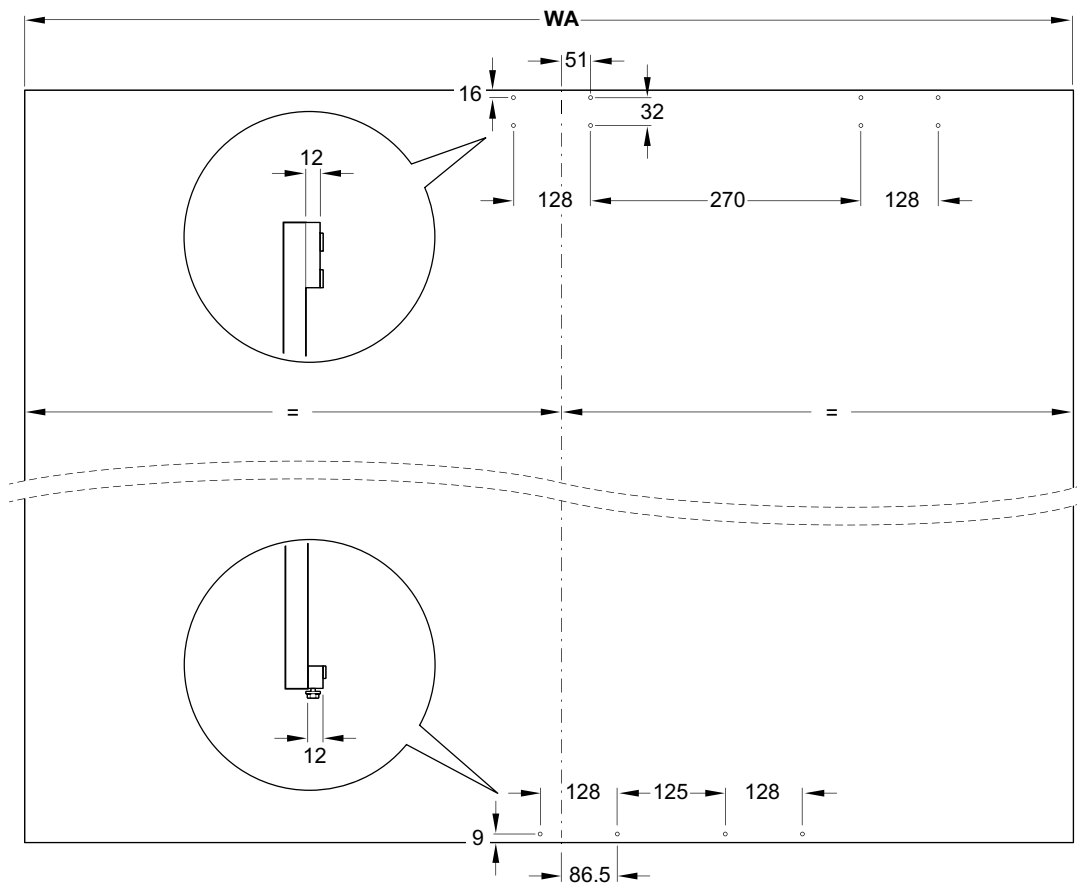
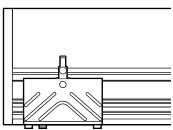
„mm“



WA ≥ 888  
WA ≤ 918



WA ≥ 919  
WA ≤ 1800



732.24.085

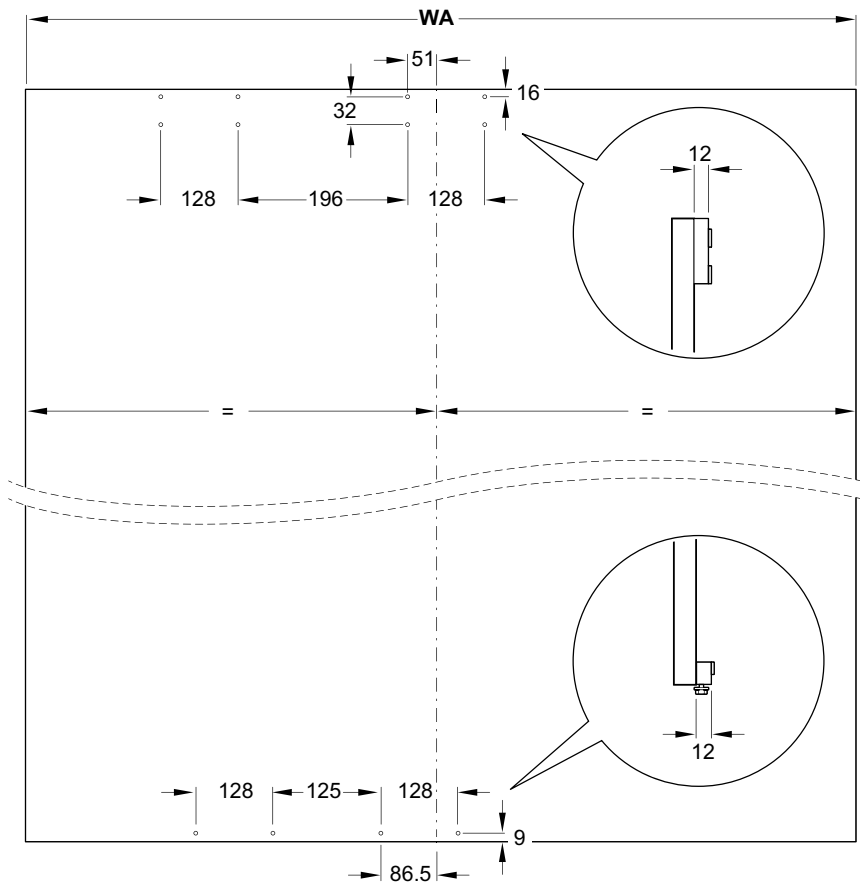
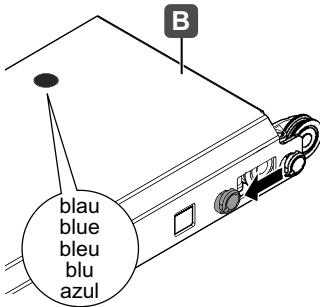
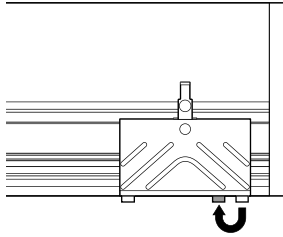
HDE 31.07.2017

**i**

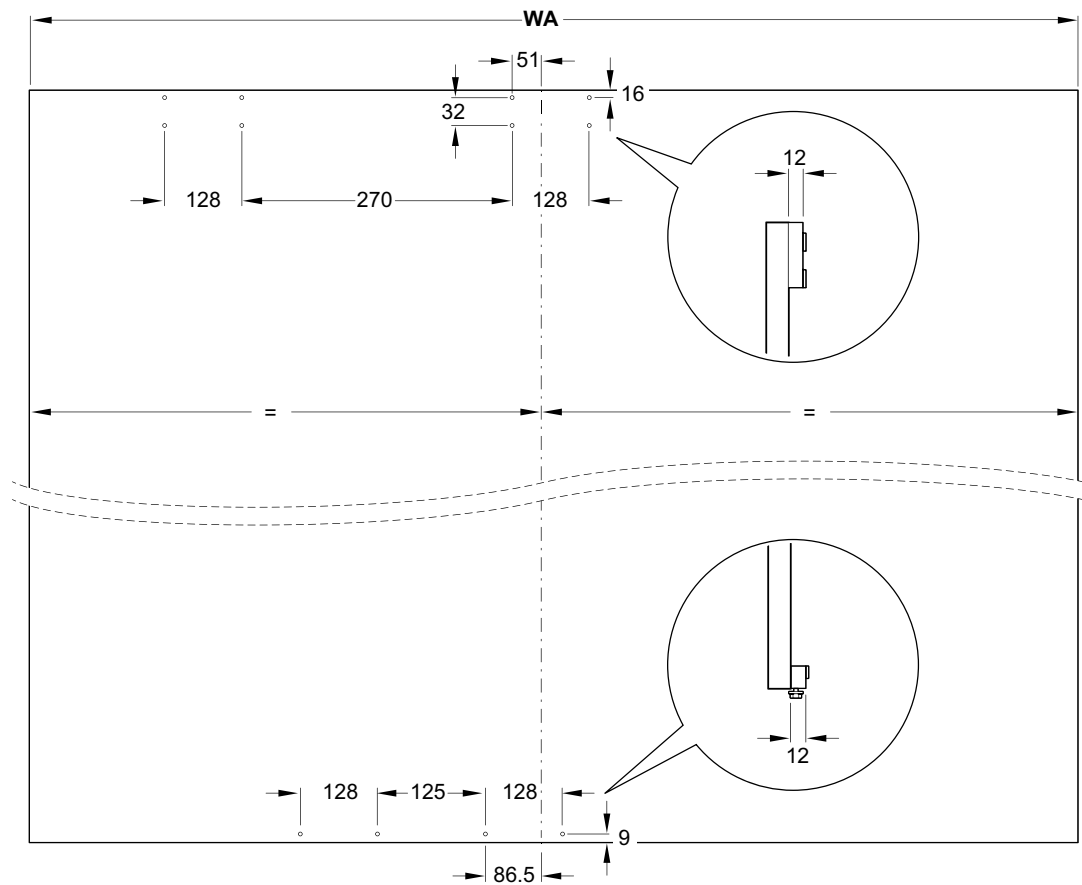
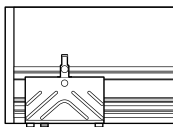
„mm“



WA ≥ 888  
WA ≤ 918



WA ≥ 919  
WA ≤ 1800



732.24.085

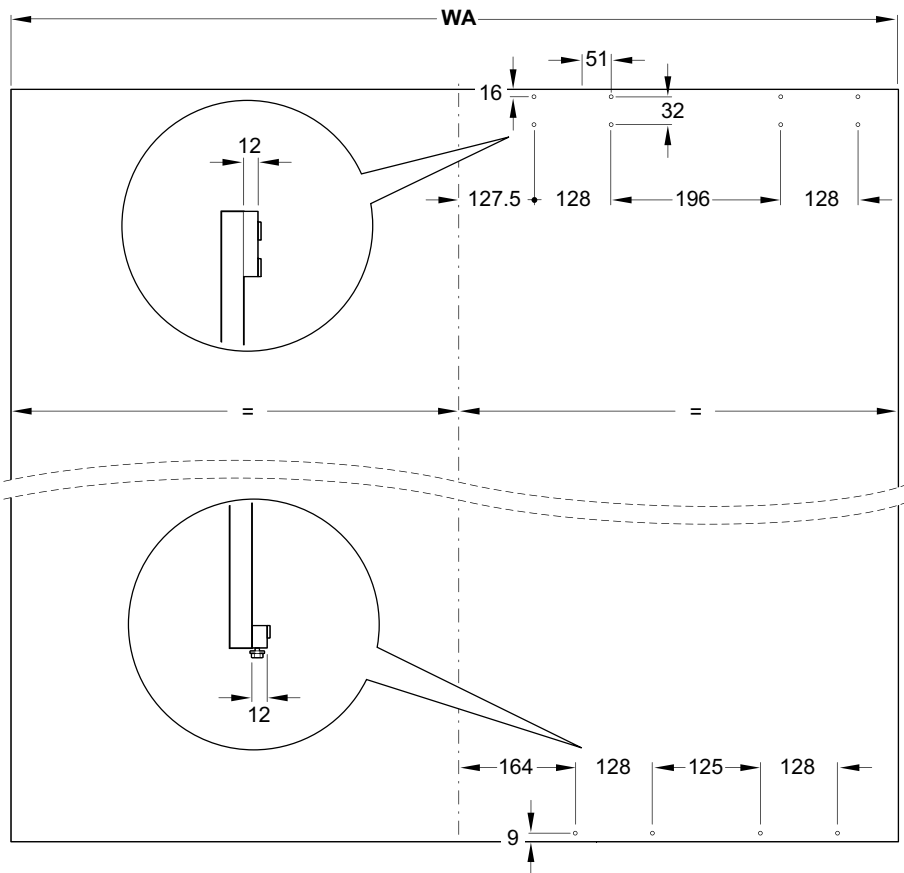
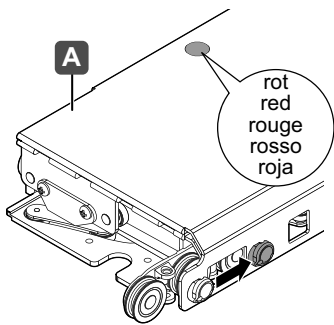
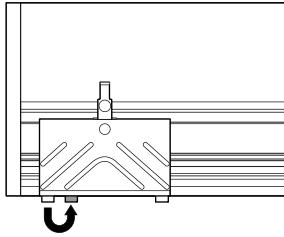
HDE 31.07.2017

i

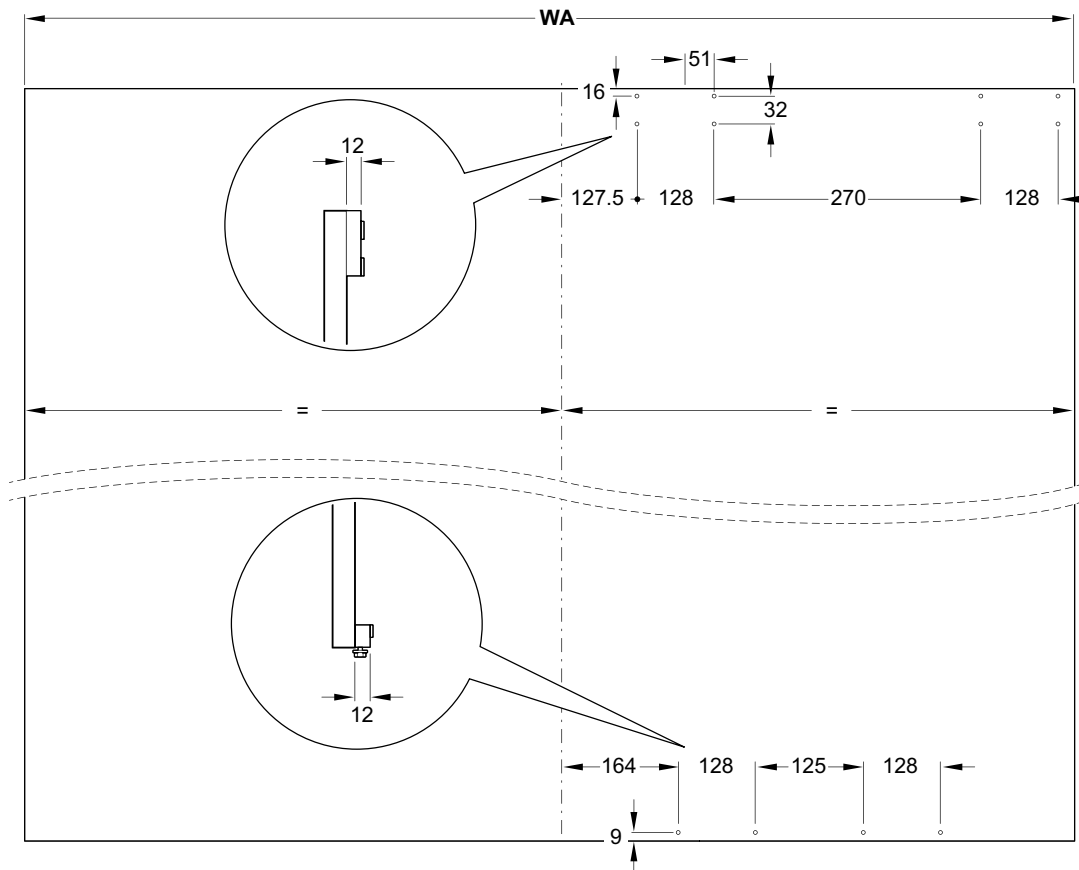
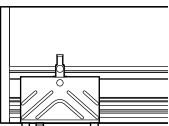
„mm“



WA ≥ 1300  
WA ≤ 1325



WA ≥ 1326  
WA ≤ 1800

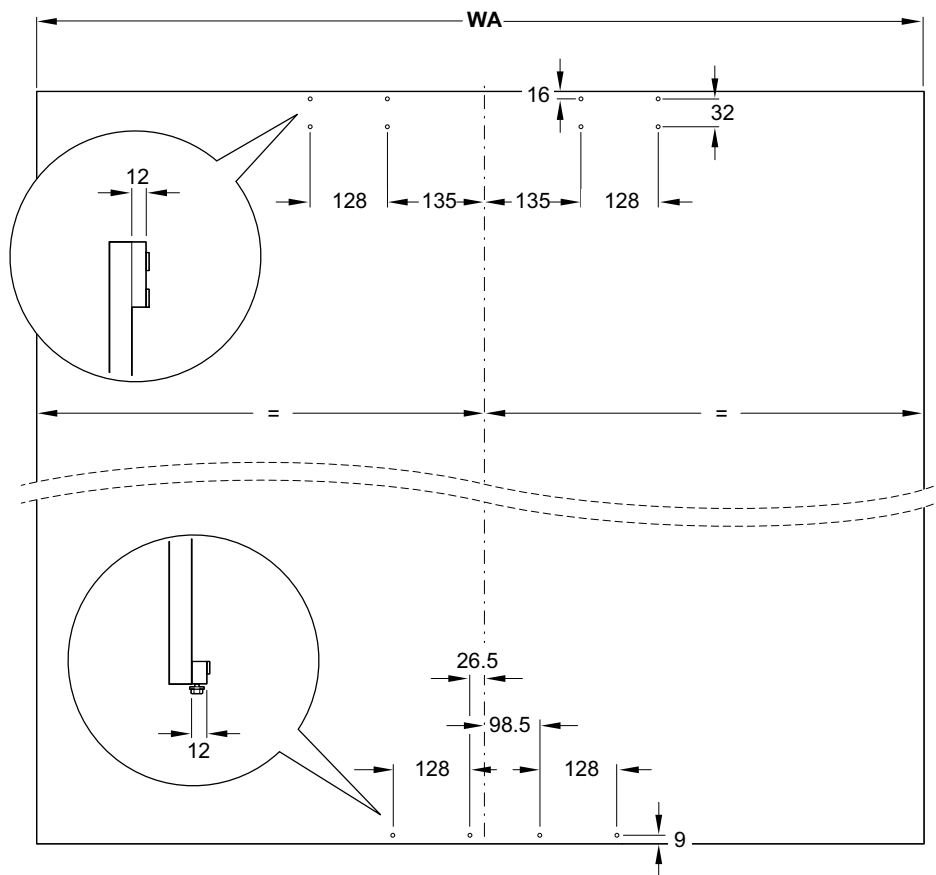
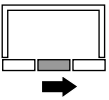
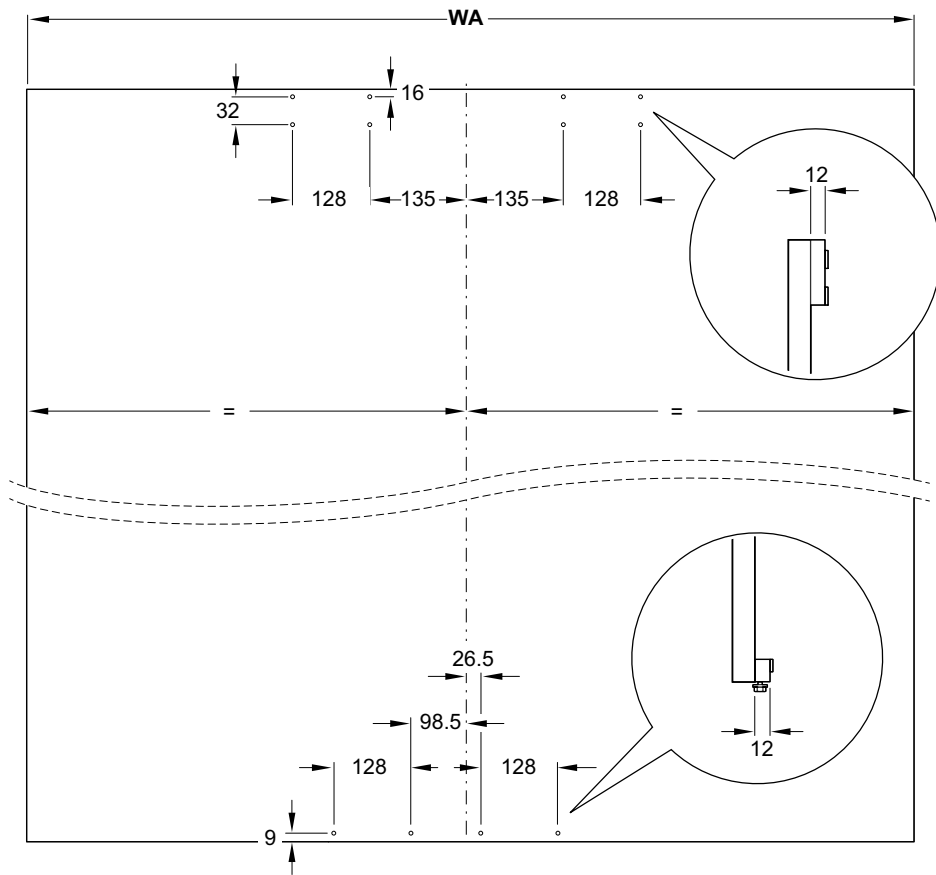
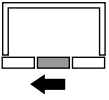


732.24.085

HDE 31.07.2017

i

„mm“



732.24.085

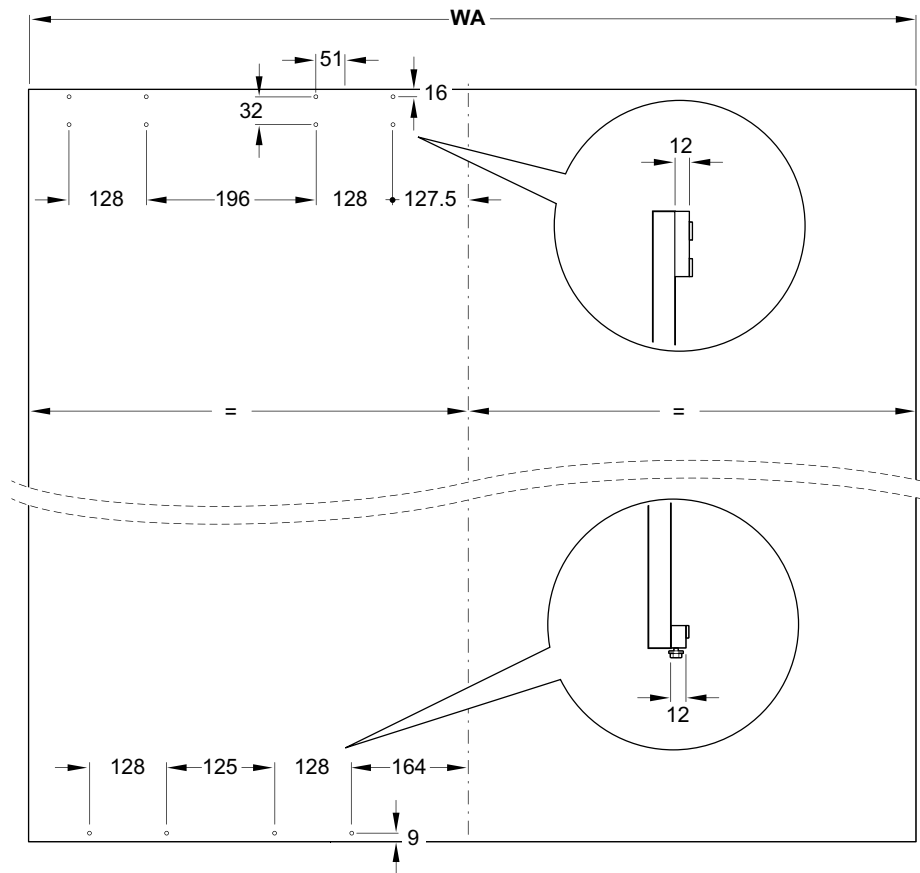
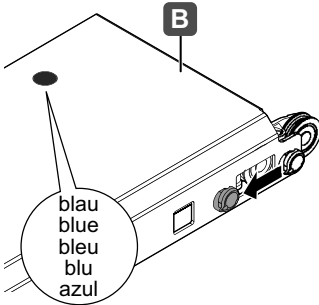
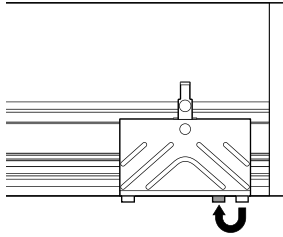
HDE 31.07.2017

i

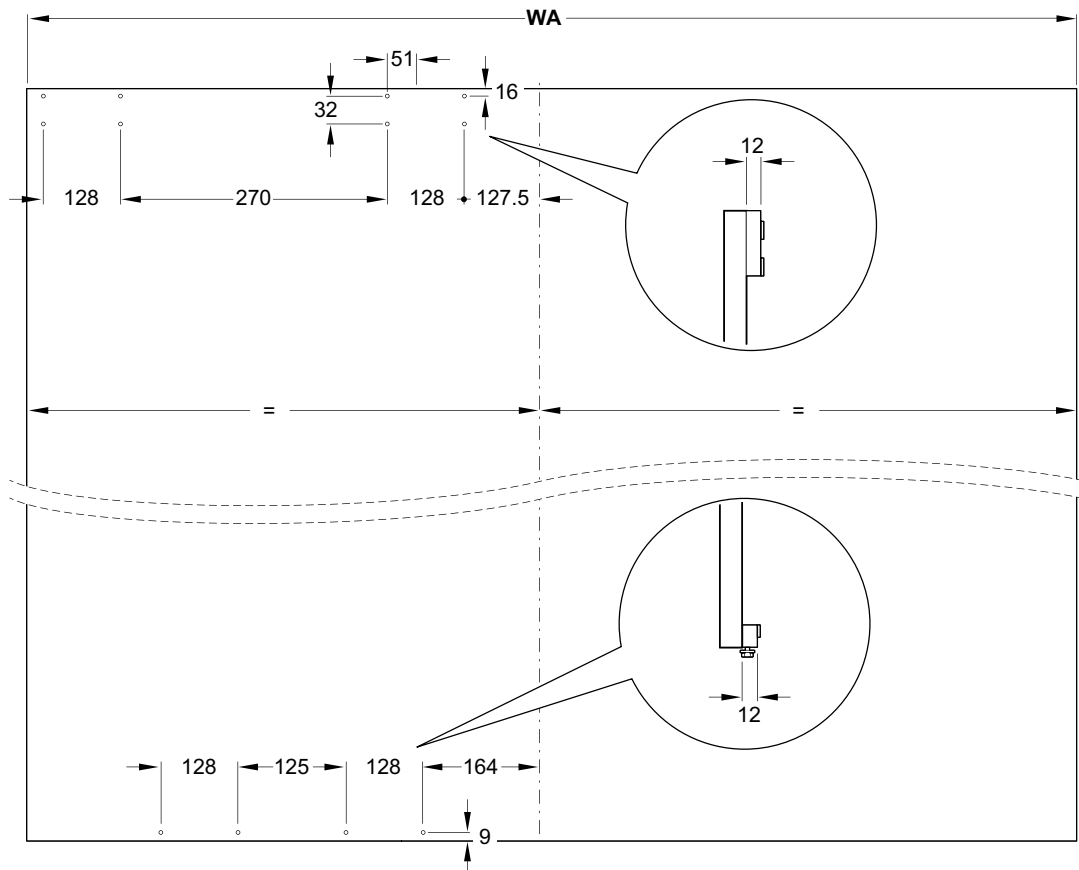
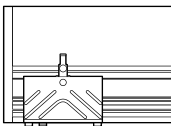
„mm“



WA ≥ 1300  
WA ≤ 1325



WA ≥ 1326  
WA ≤ 1800

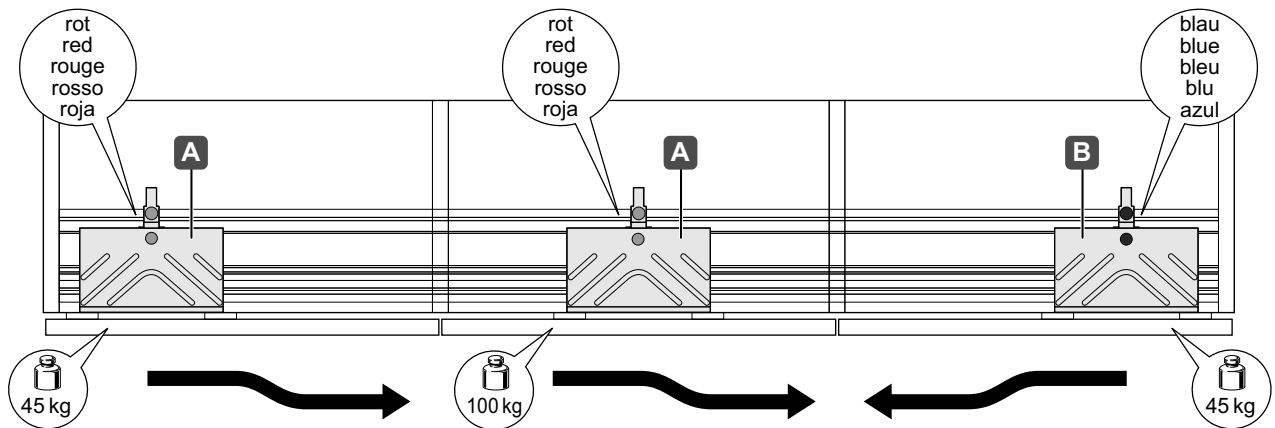
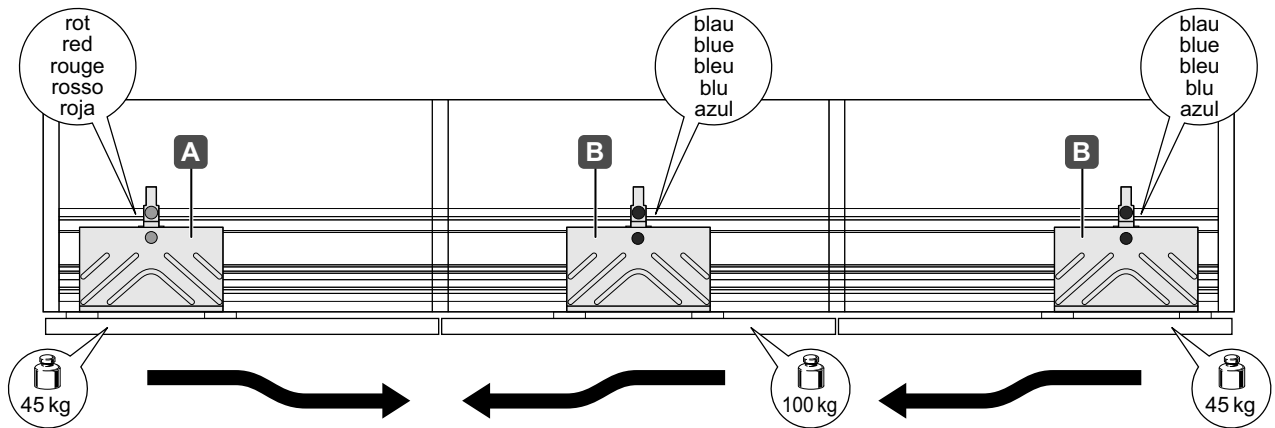
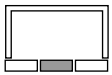
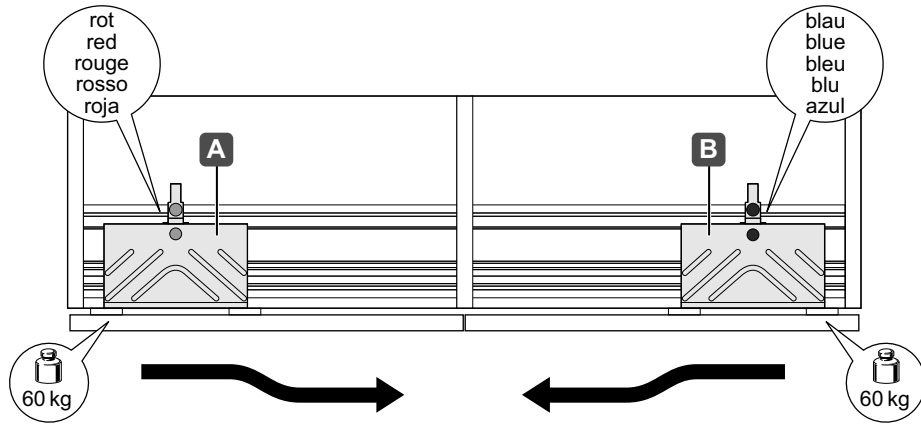
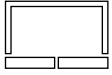


732.24.085

HDE 31.07.2017

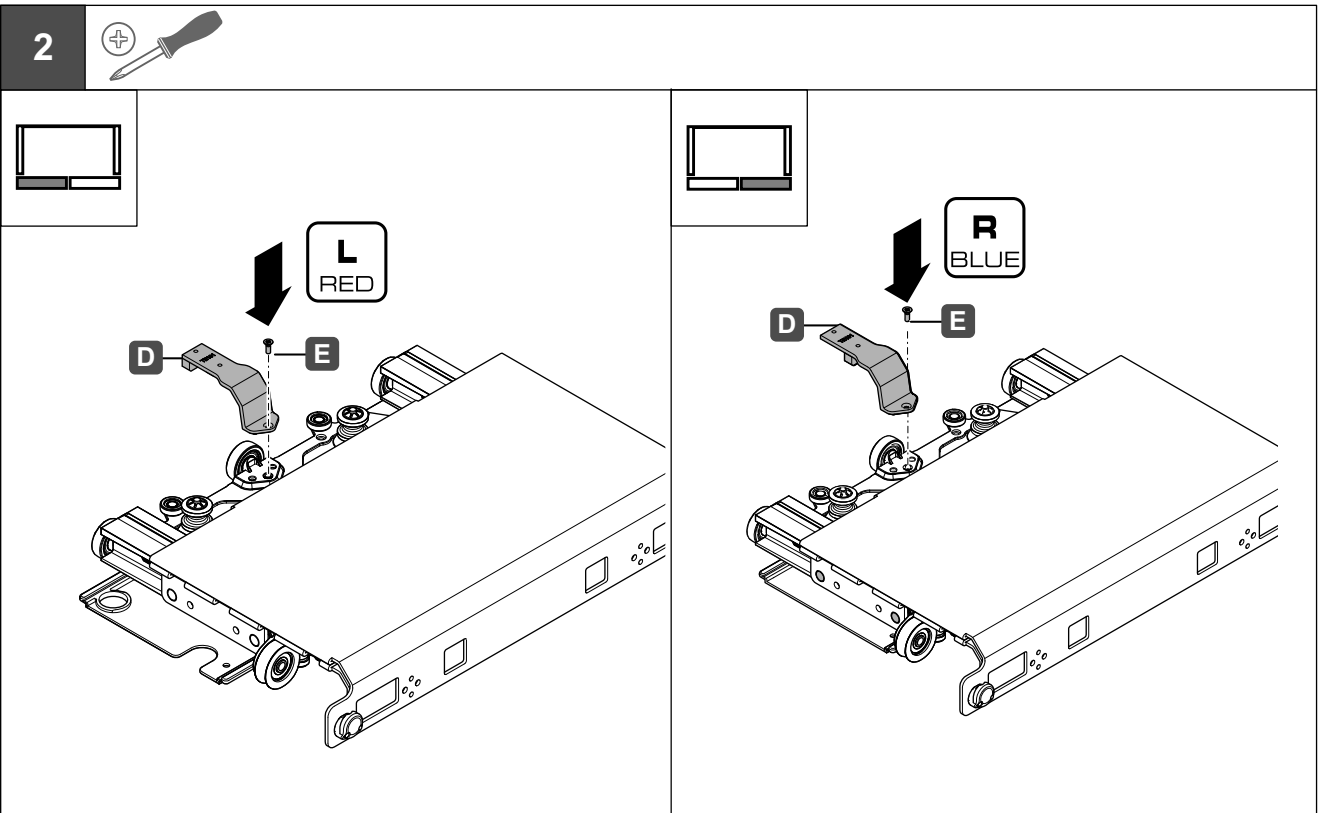
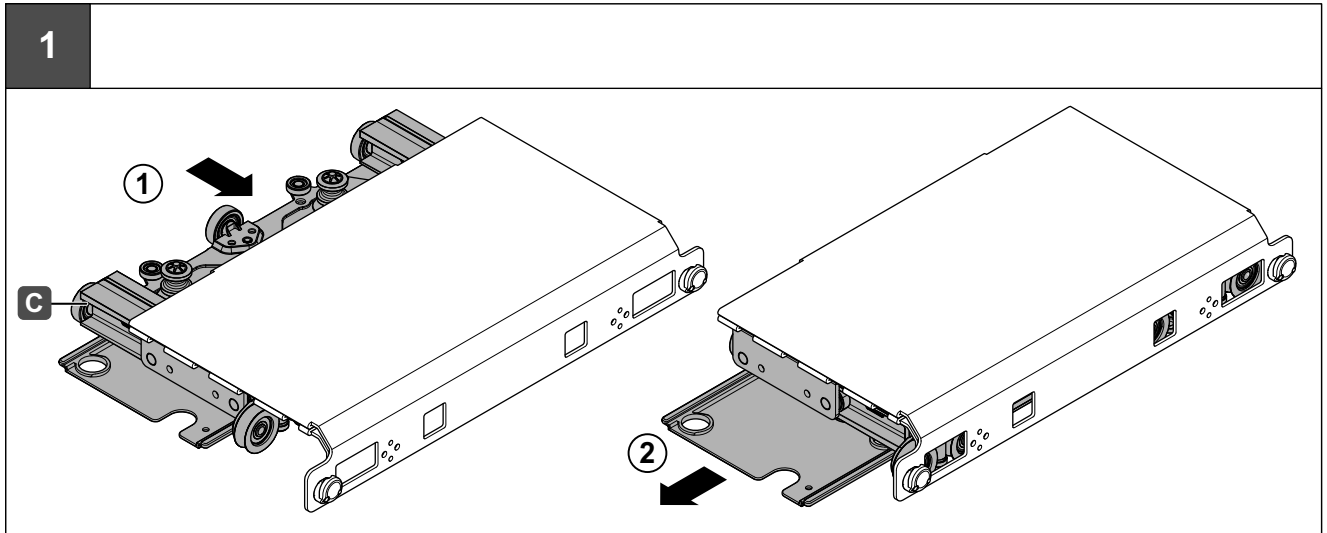


**i**

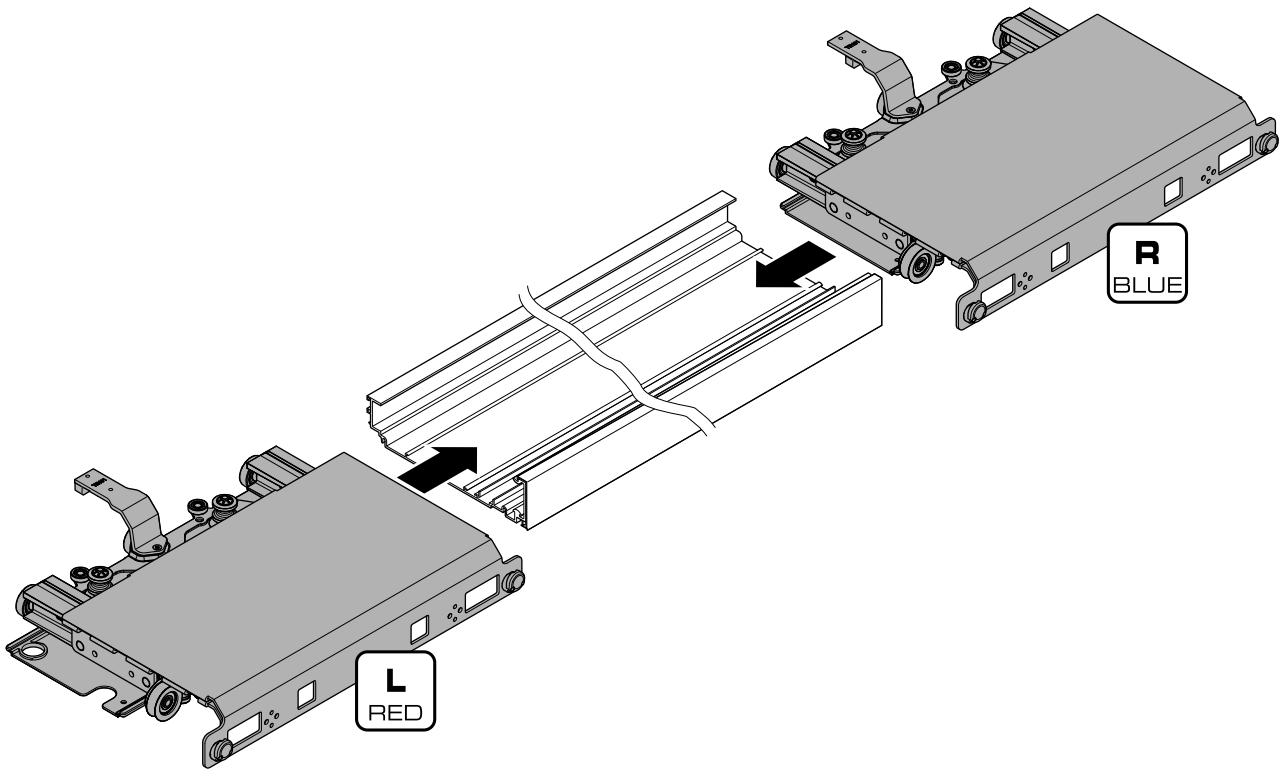


732.24.085

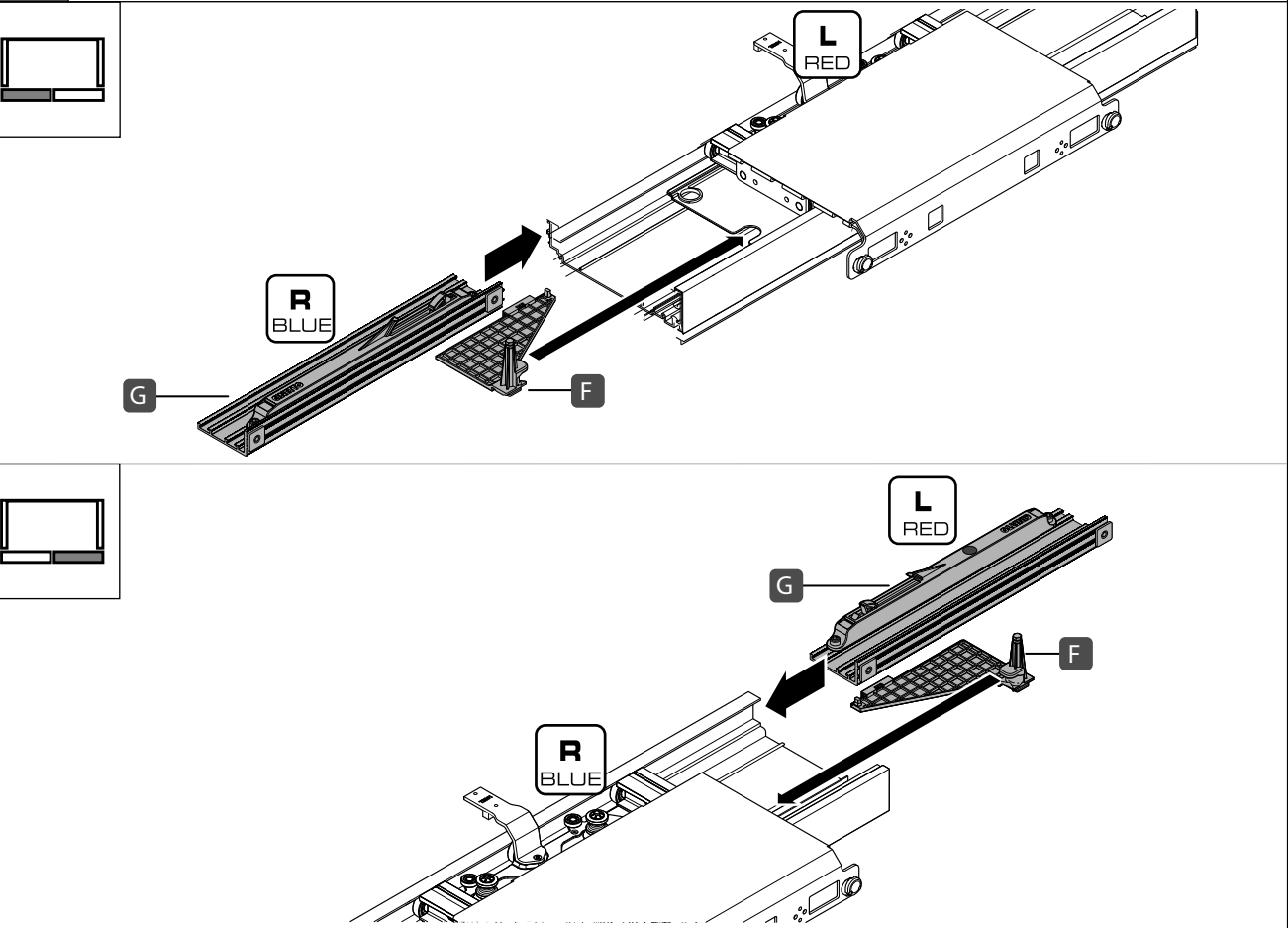
HDE 31.07.2017



3



4

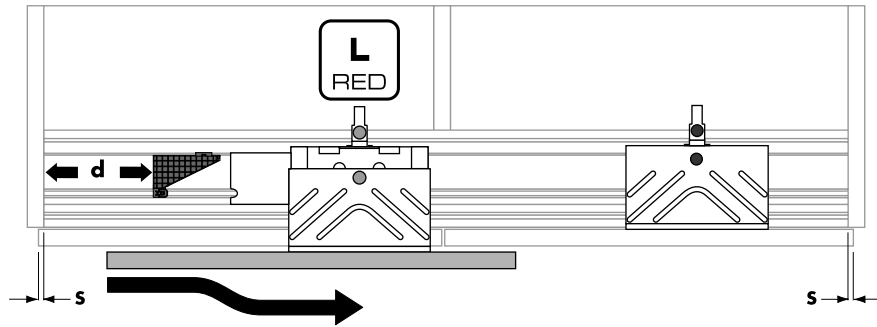


732.24.085

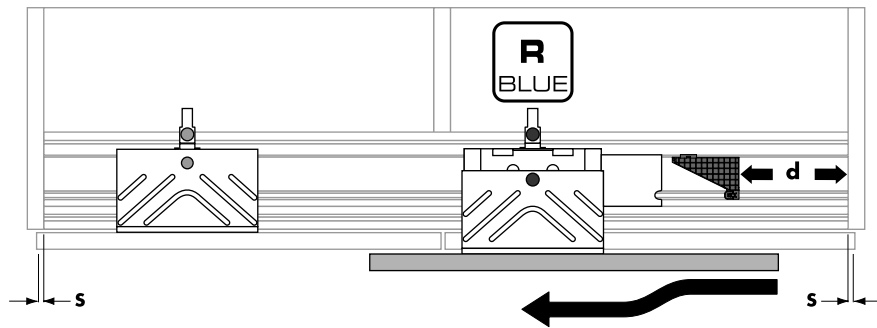
HDE 31.07.2017

i

„mm“



$$d = WA / 2 - S - 400$$



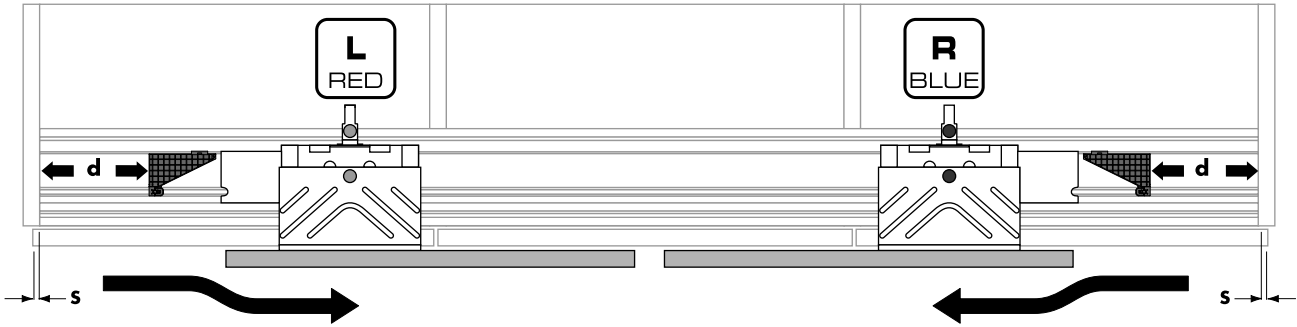
$$d = WA / 2 - S - 400$$

732.24.085

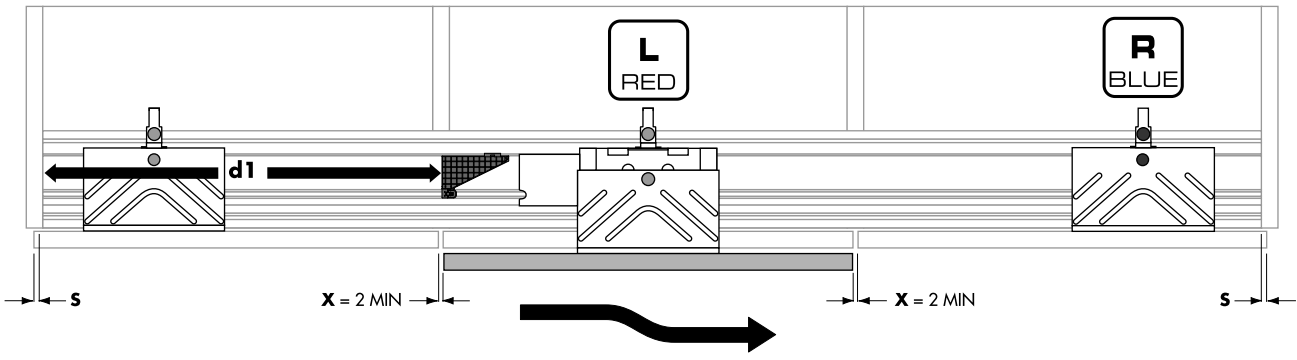
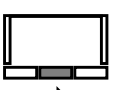
HDE 31.07.2017

i

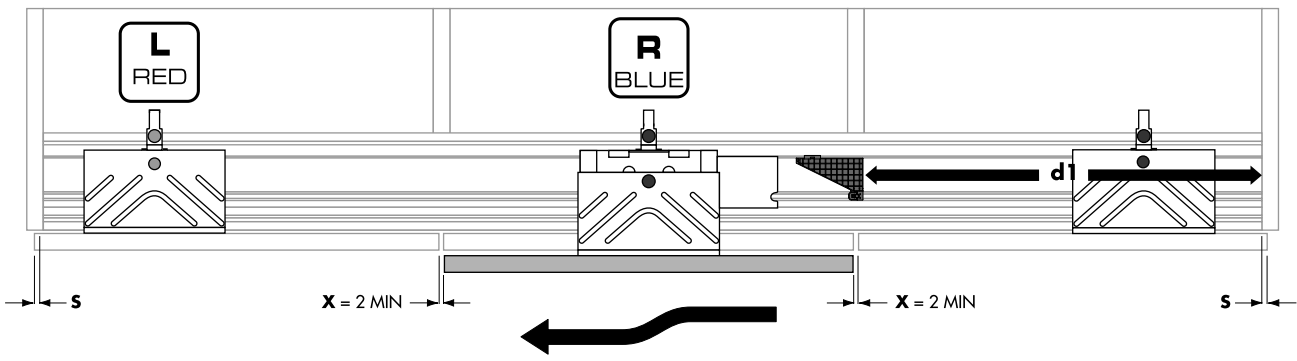
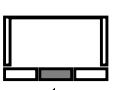
„mm“



$$d = WA / 2 - S - 604$$



$$d1 = WA + WA / 2 + X - S - 214$$

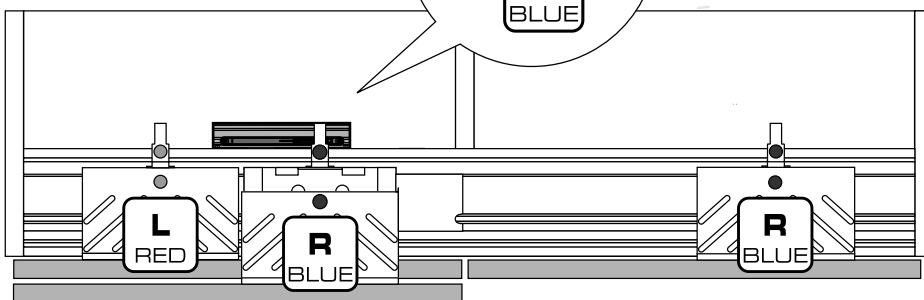
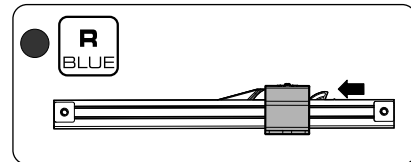
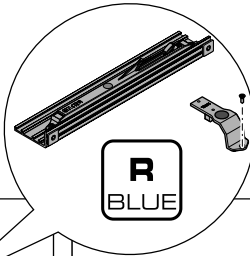
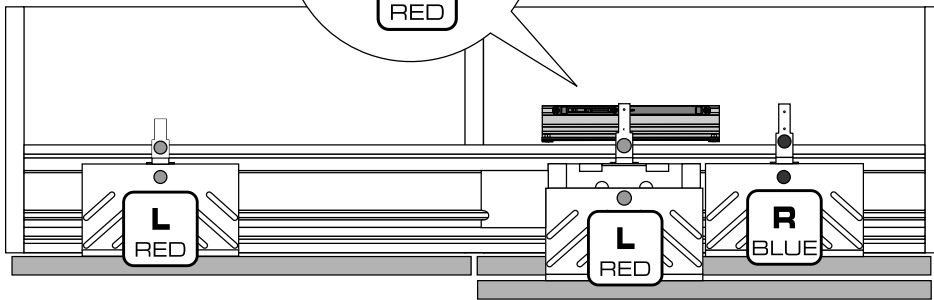
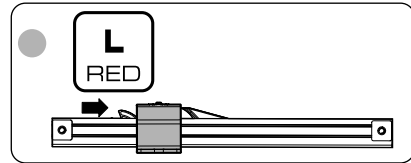
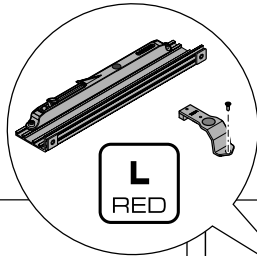
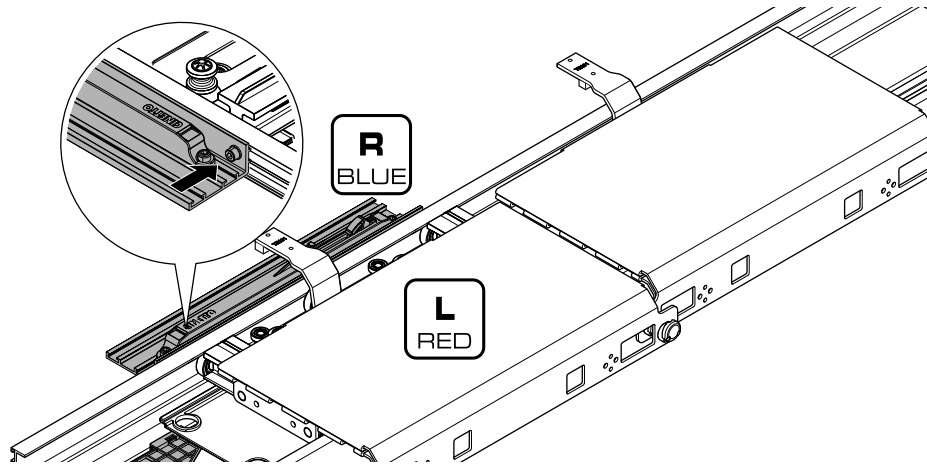


$$d1 = WA + WA / 2 + X - S - 214$$

732.24.085

HDE 31.07.2017

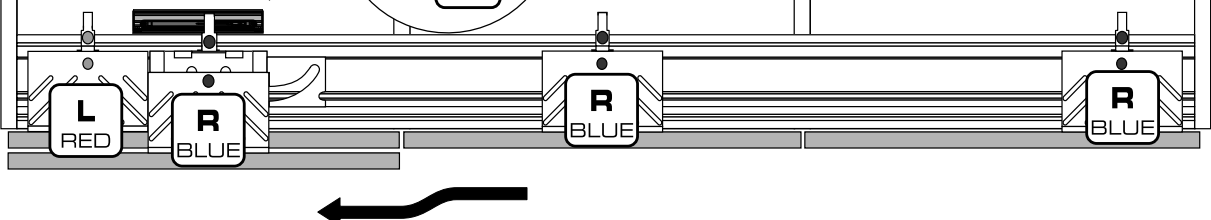
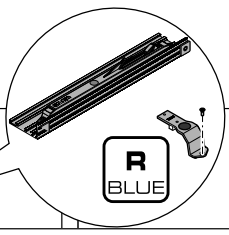
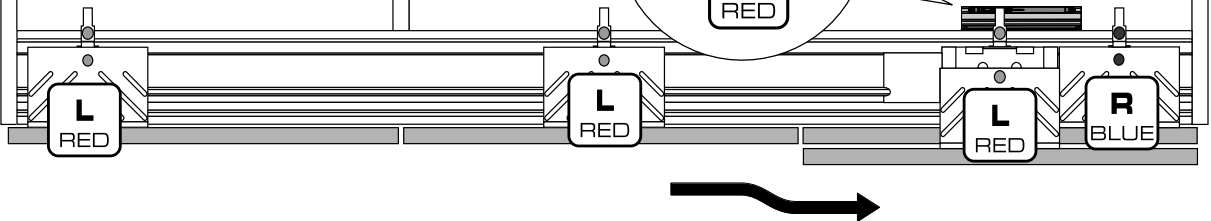
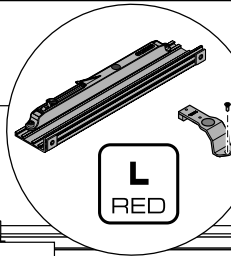
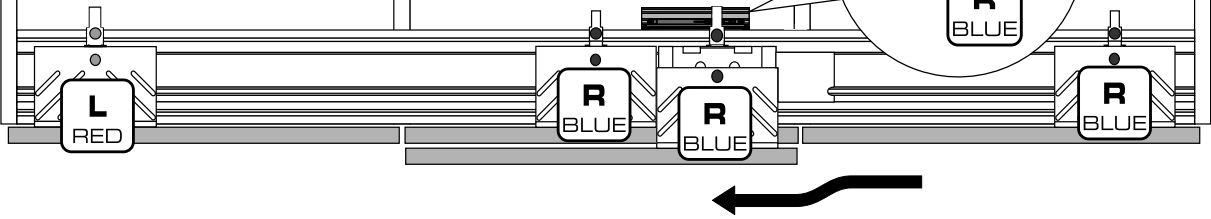
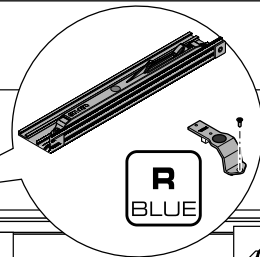
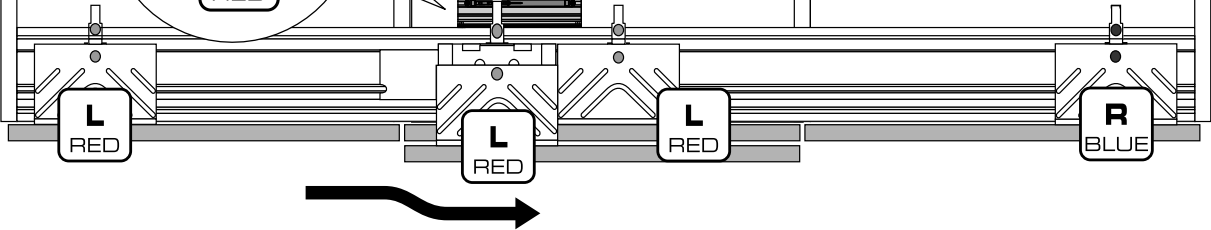
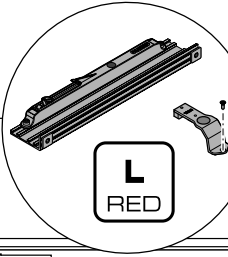
i



732.24.085

HDE 31.07.2017

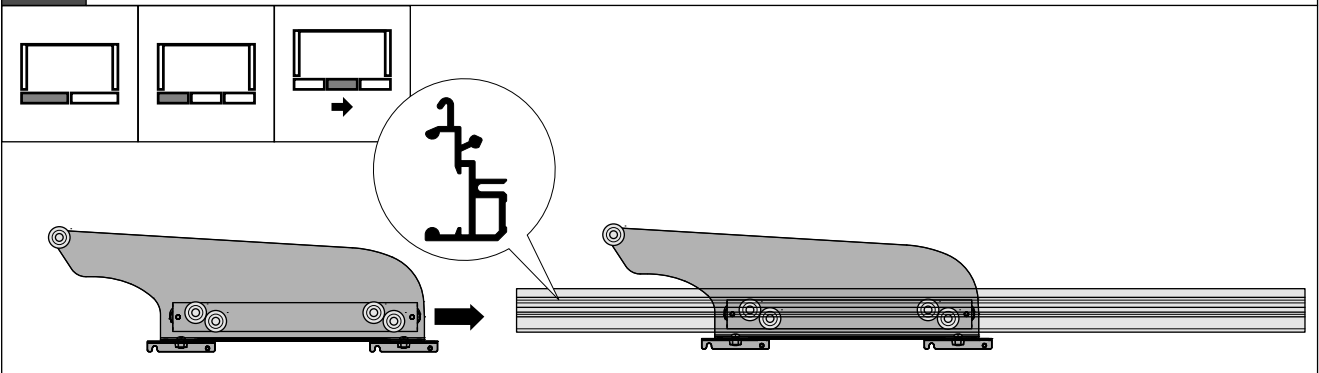
i



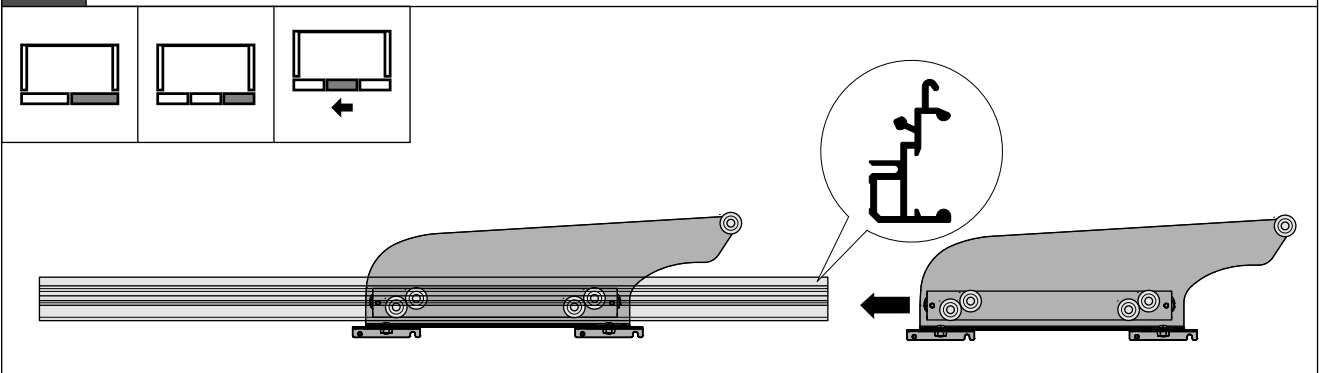
732.24.085

HDE 31.07.2017

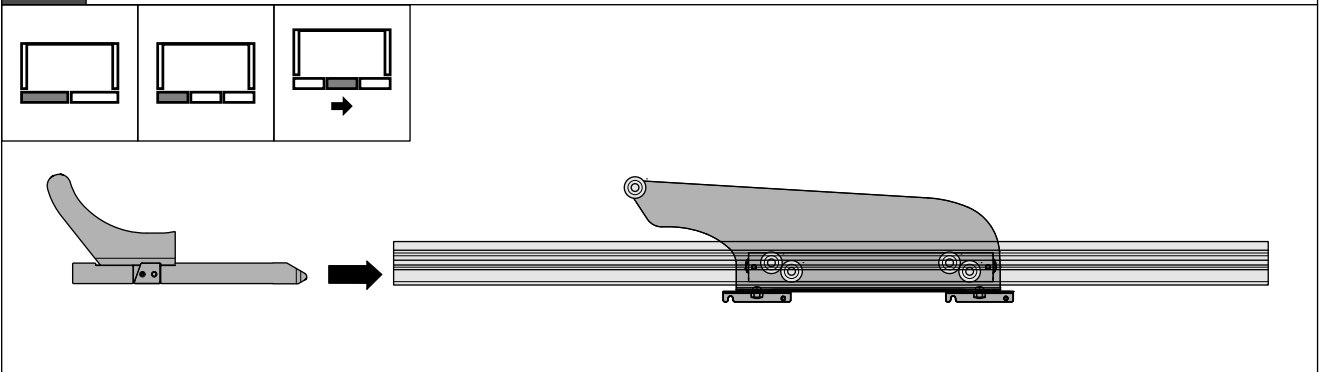
5



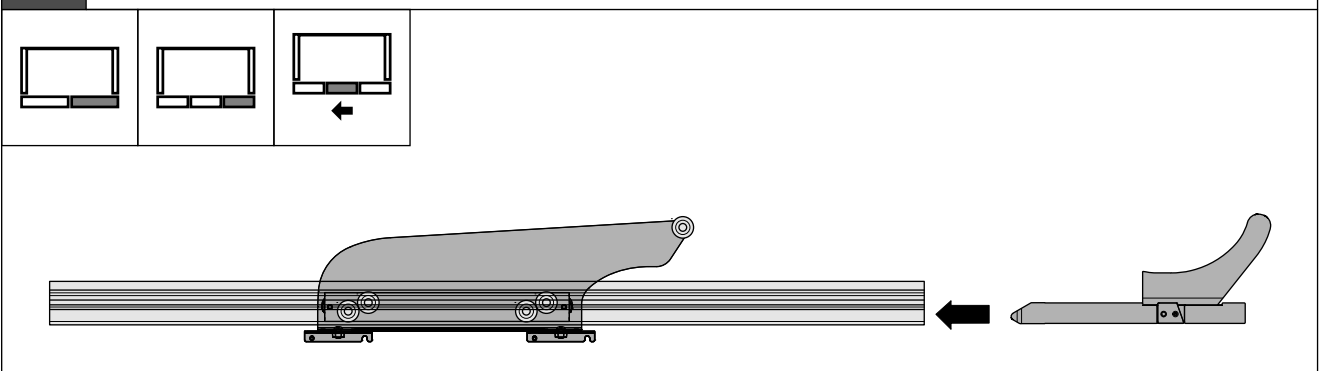
6



7

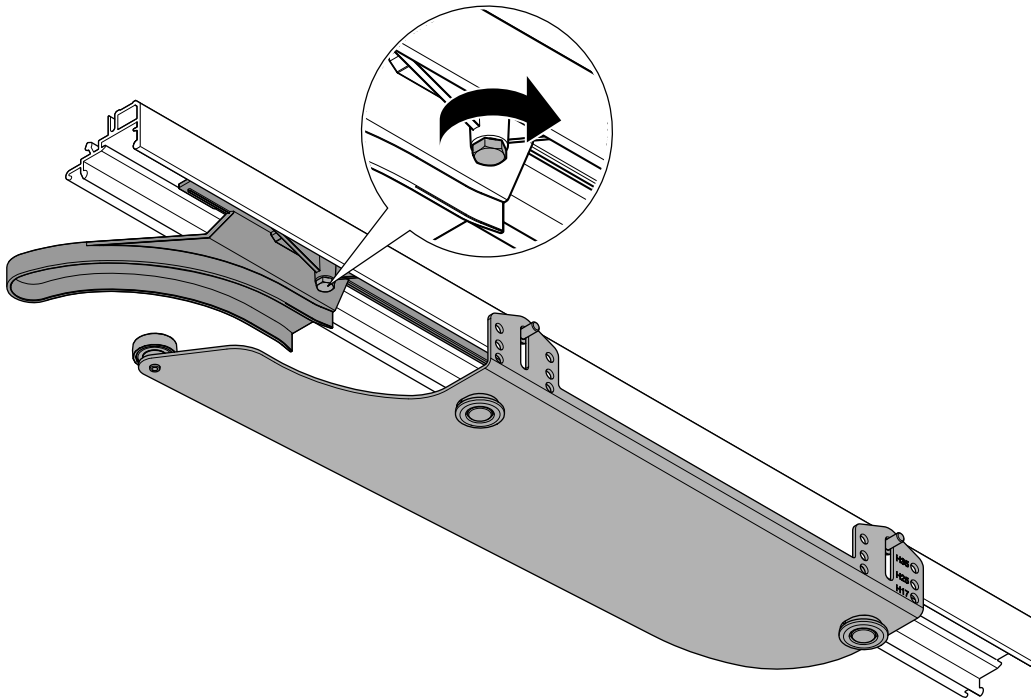


8

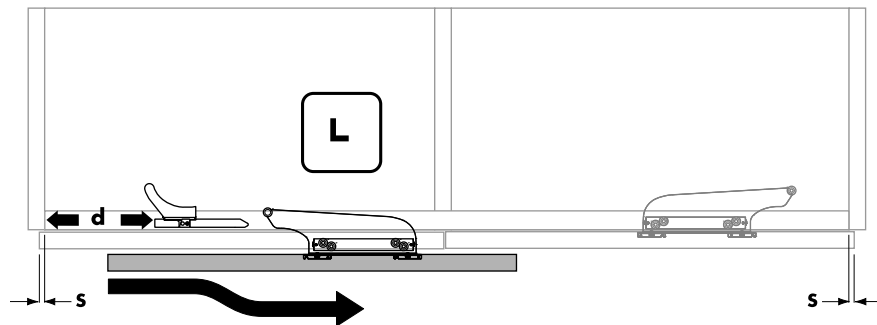




i

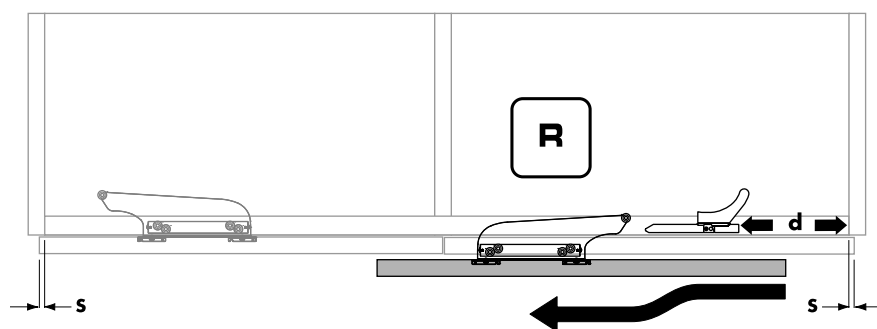
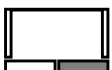


732.24.085



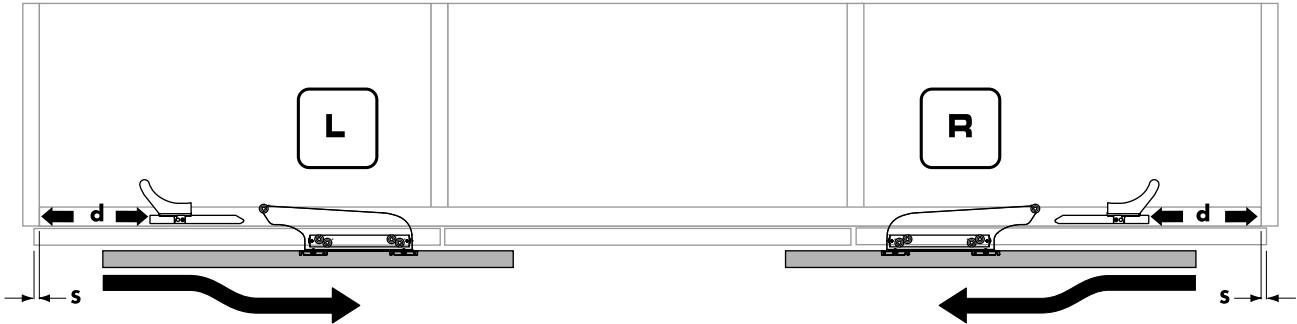
$$d = WA / 2 - S - 400$$

HDE 31.07.2017

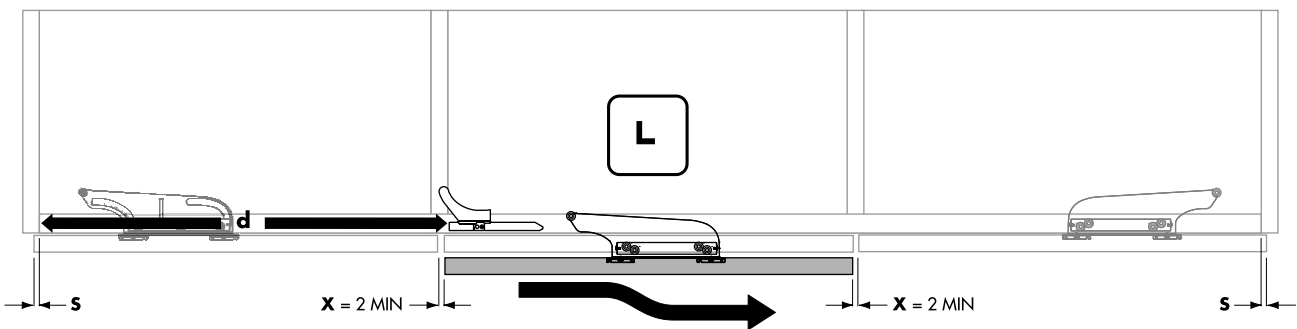


$$d = WA / 2 - S - 400$$

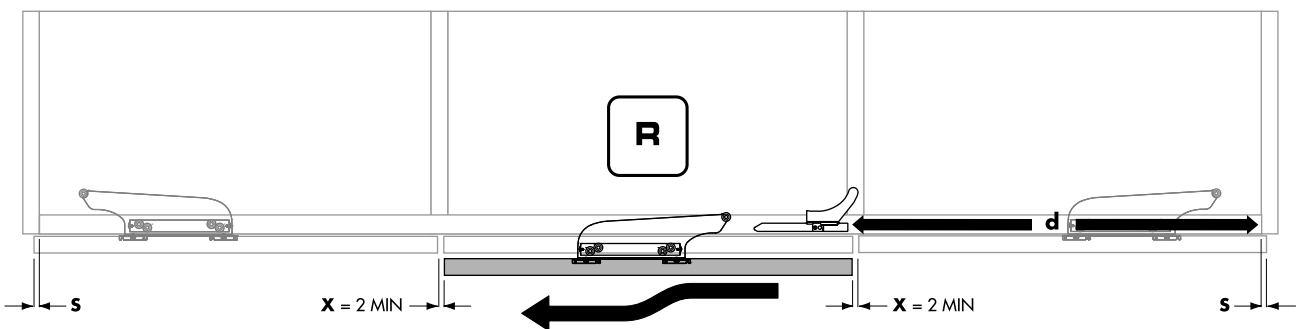
**i**



$$d = WA / 2 - S - 604$$



$$d1 = WA + WA / 2 + X - S - 214$$

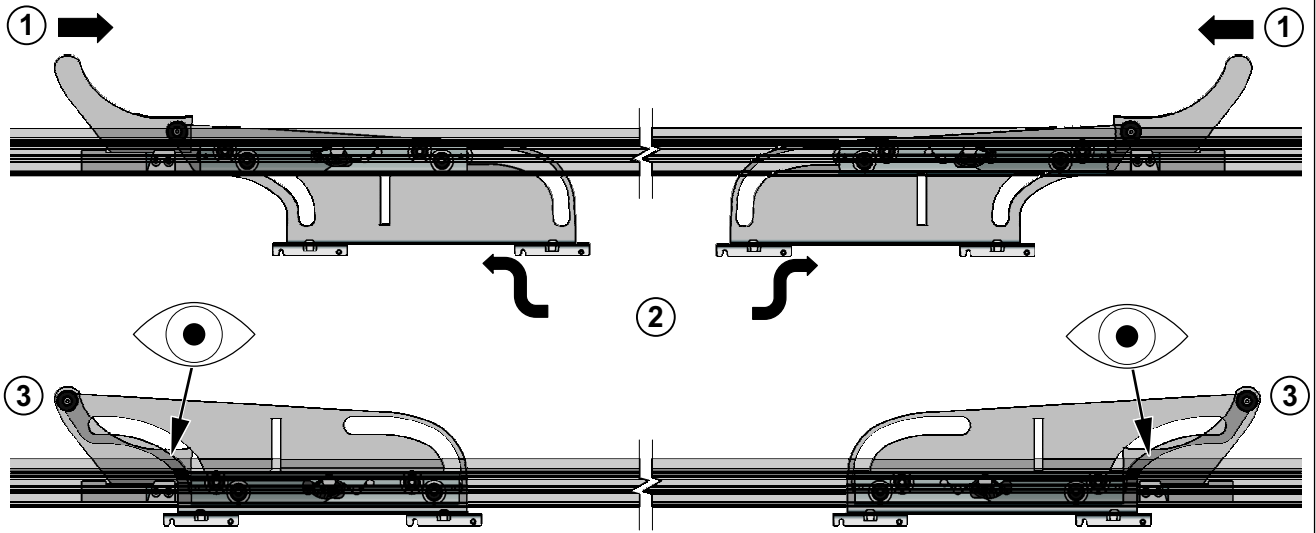


$$d1 = WA + WA / 2 + X - S - 214$$

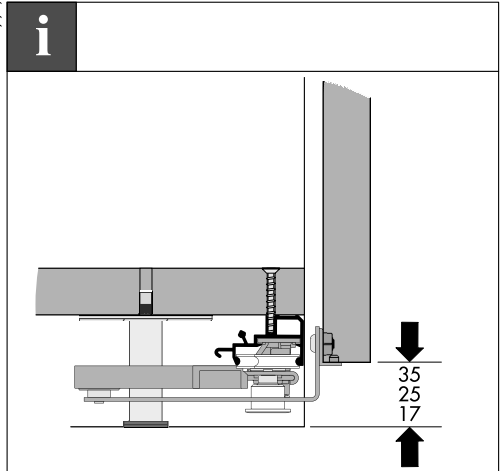
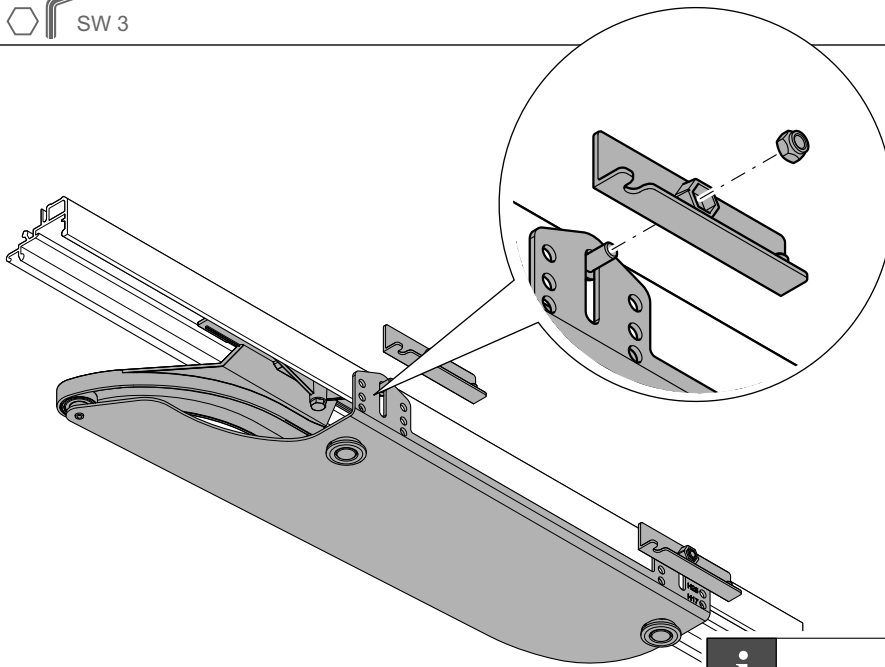
732.24.085

HDE 31.07.2017

9



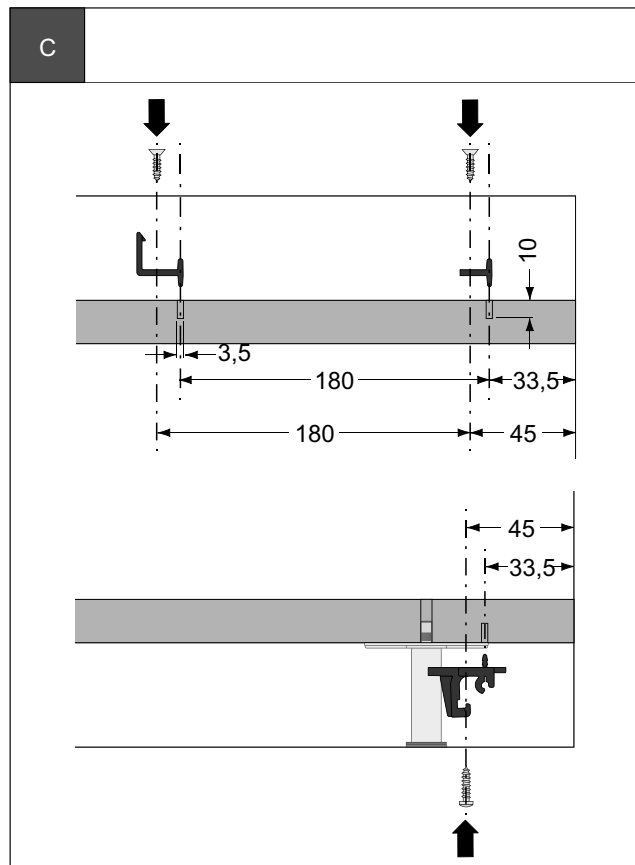
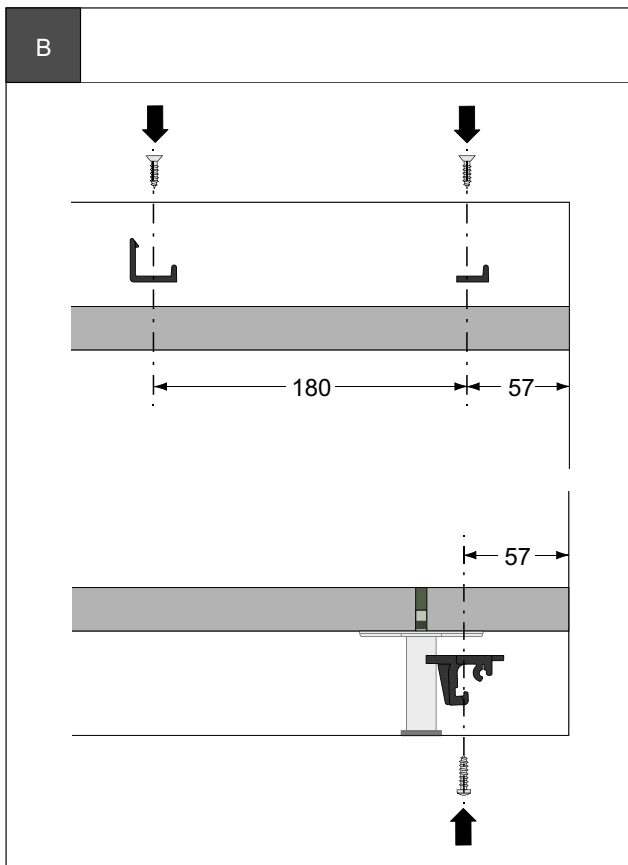
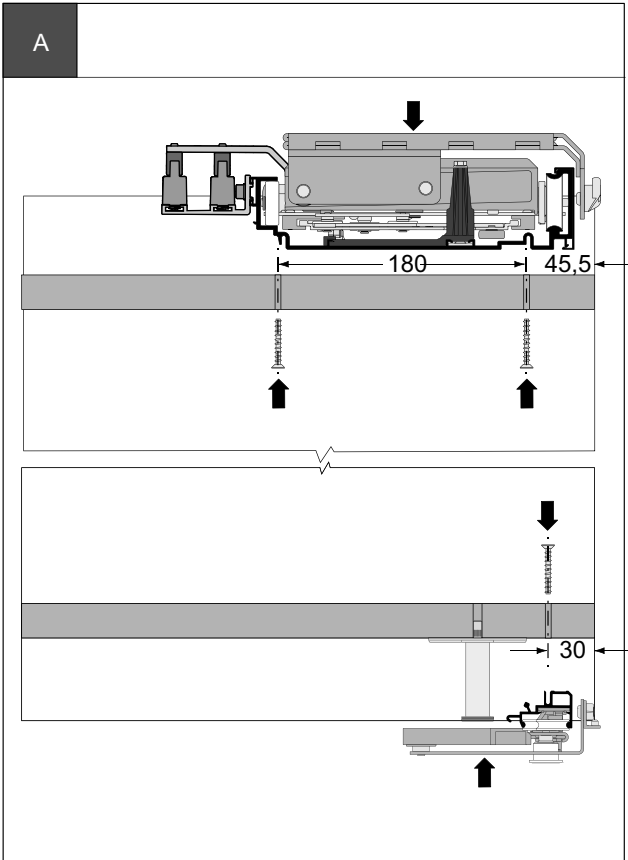
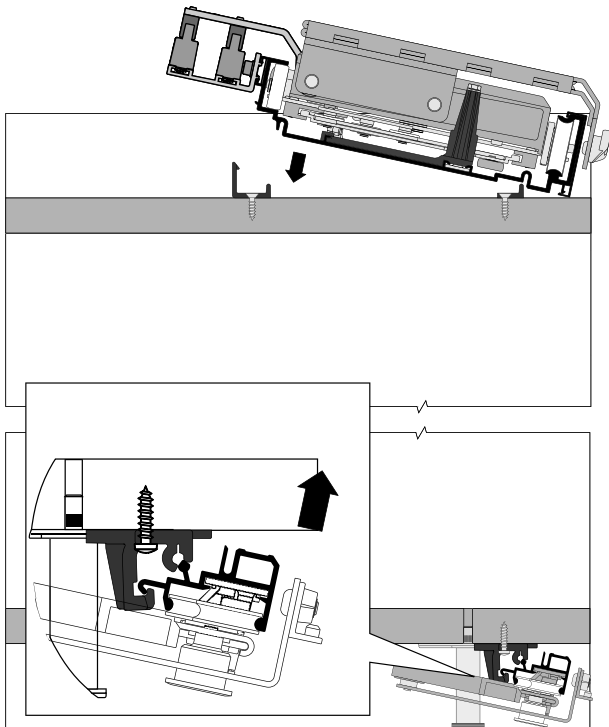
10



732.24.085

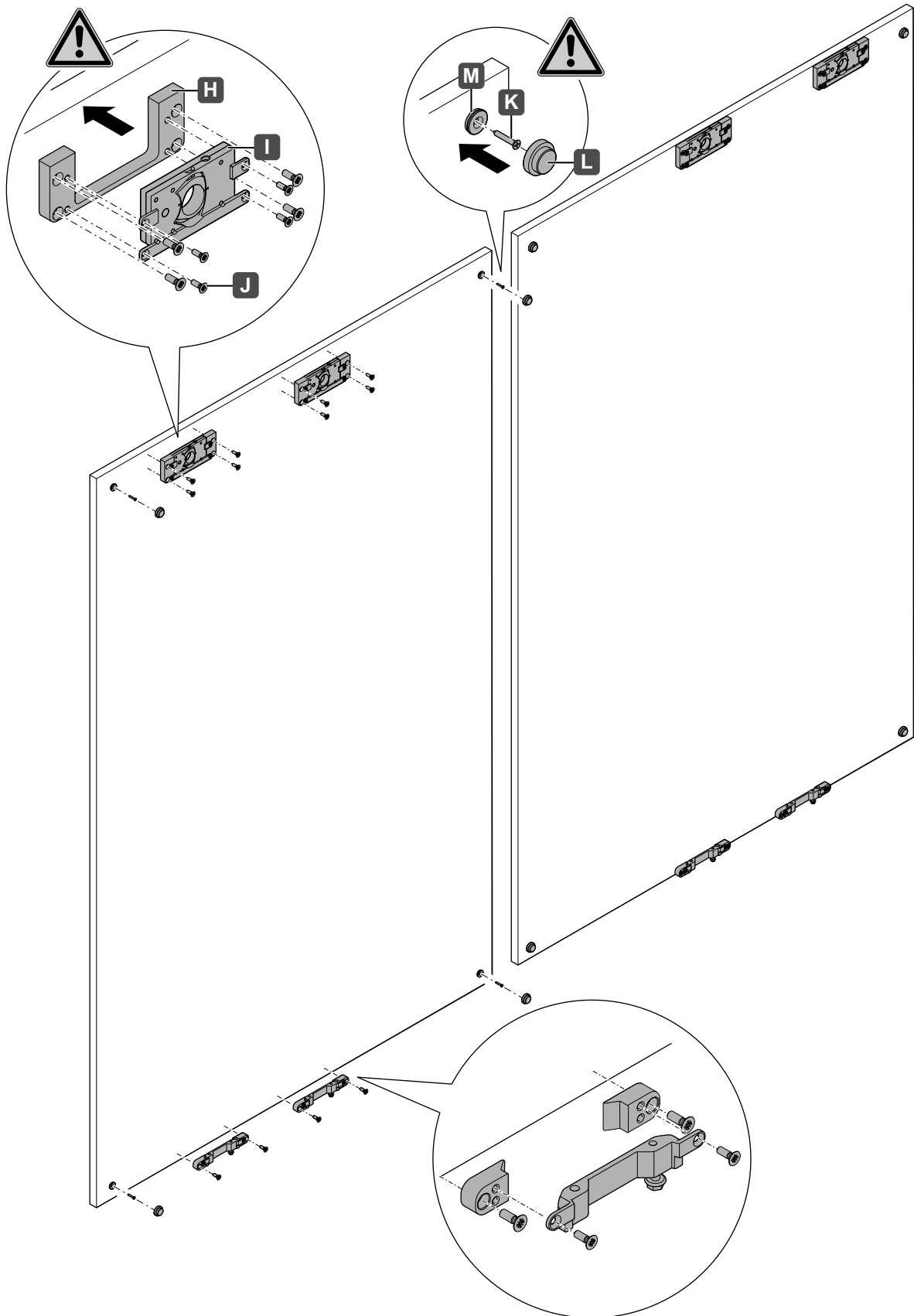
HDE 31.07.2017

11



732.24.085

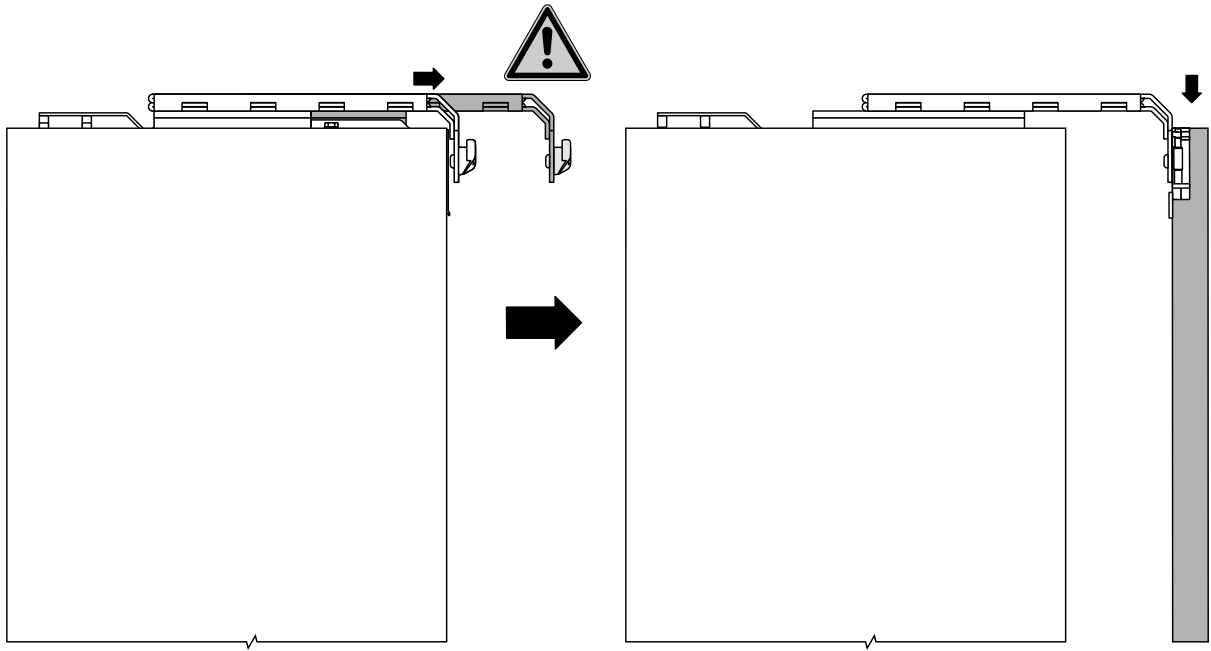
HDE 31.07.2017



732.24.085

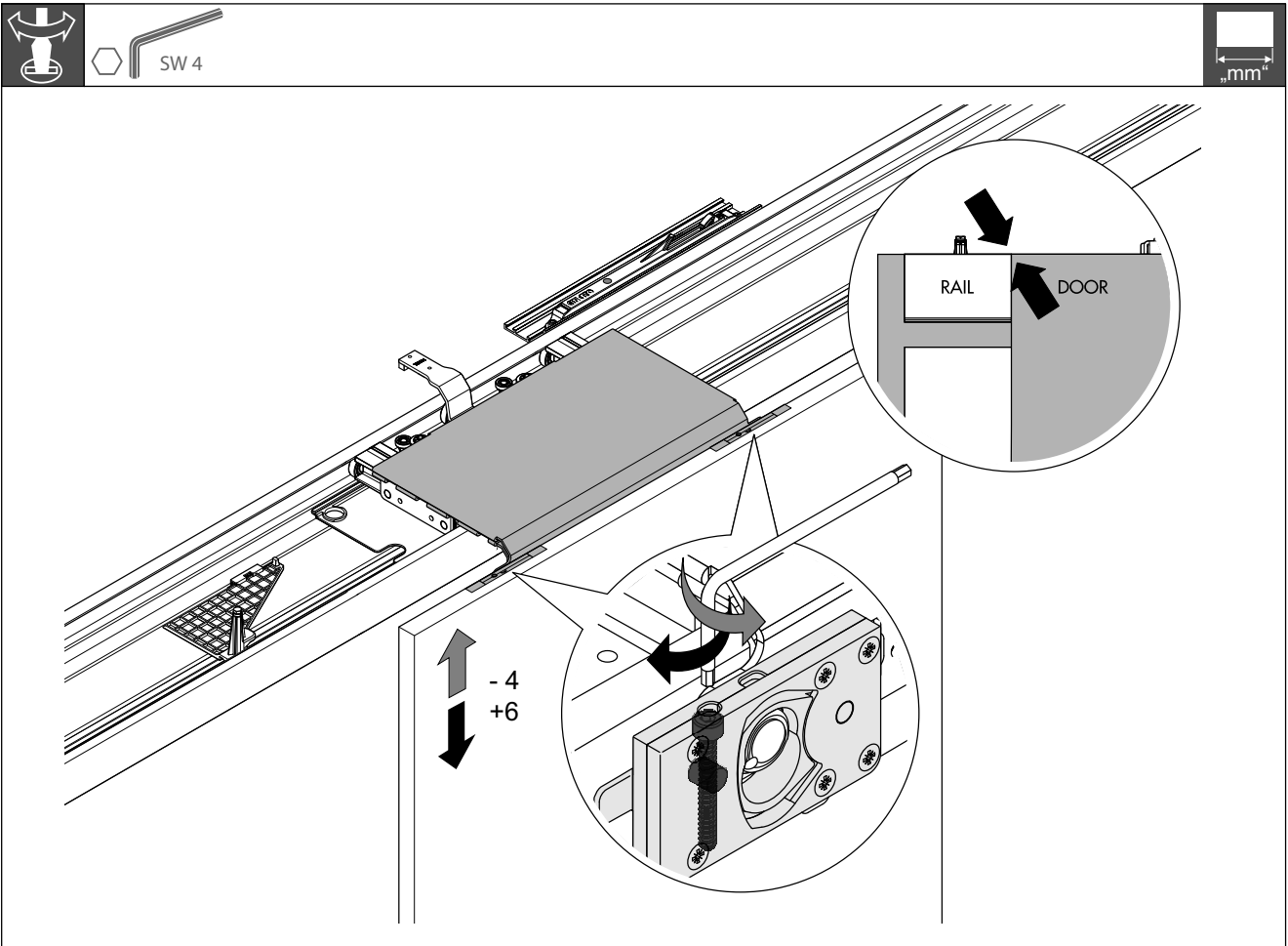
HDE 31.07.2017

13

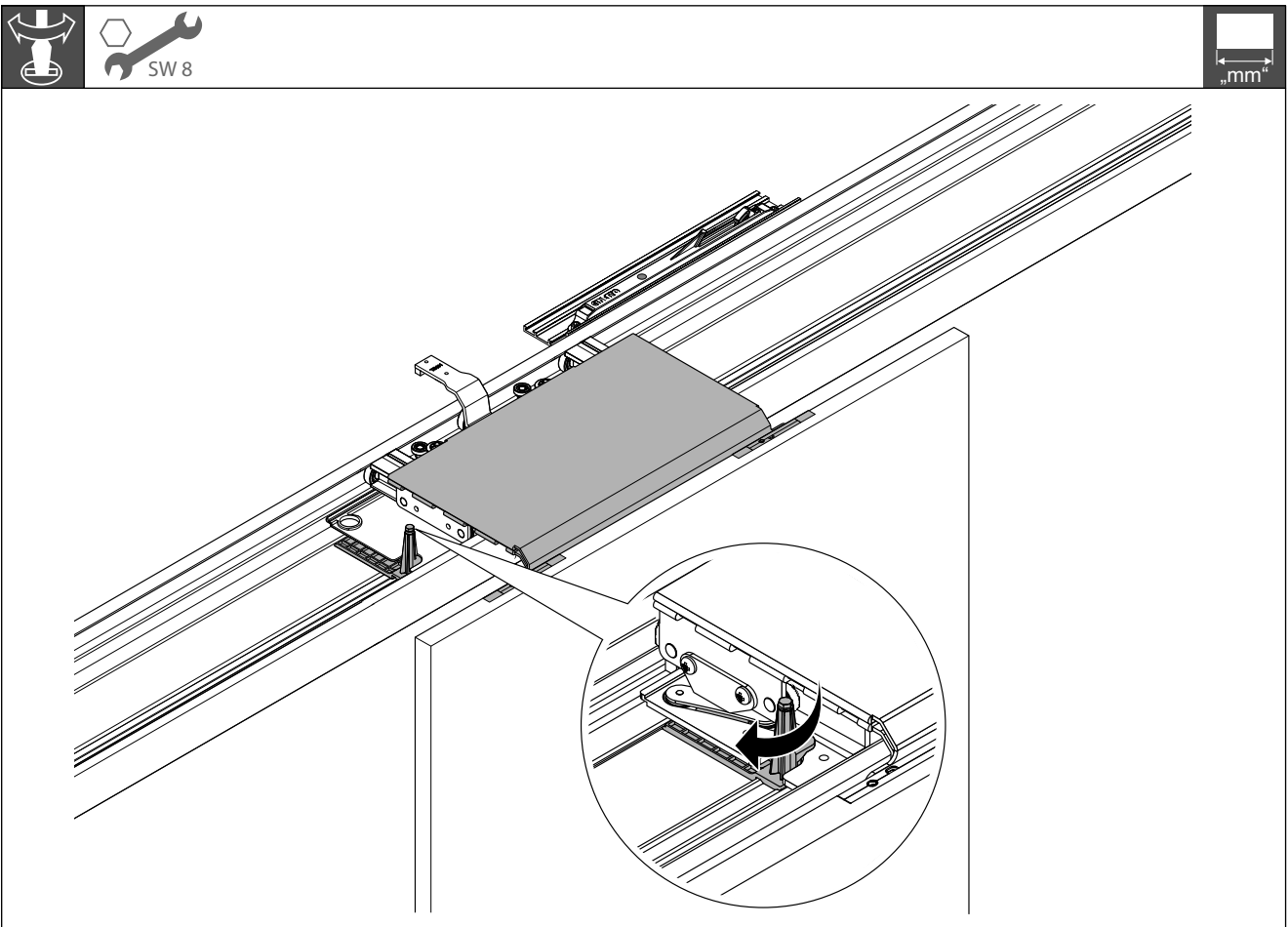


732.24.085

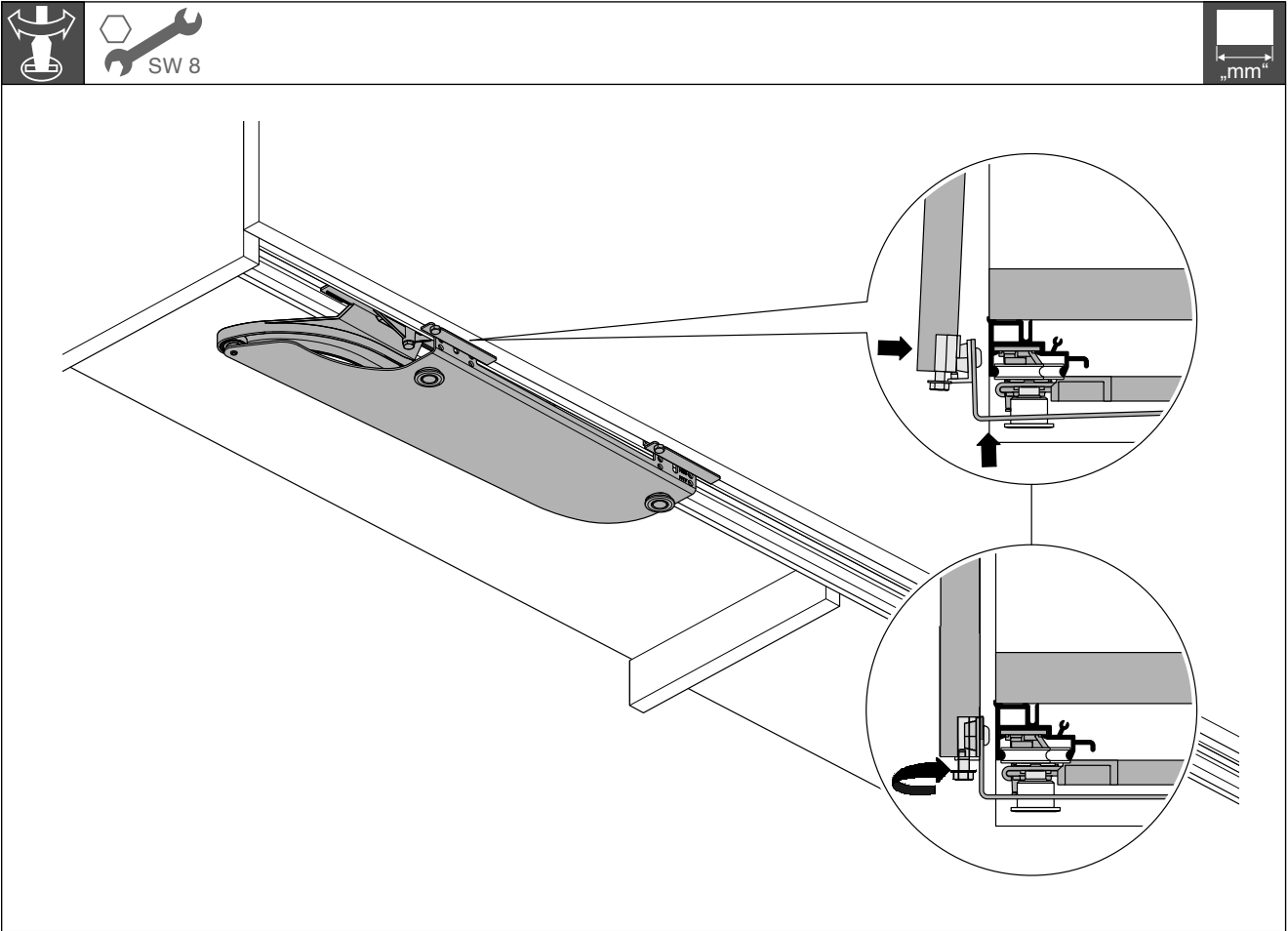
HDE 31.07.2017



732.24.085



HDE 31.07.2017



732.24.085