

Bremsklappenhalter mit Seilzug

für Klappen aus Holz oder mit Aluminiumrahmen, mit einstellbarer Bremswirkung, gedämpftem Selbsteinzug und einstellbarem Öffnungswinkel

5

Seilzugklappenhalter

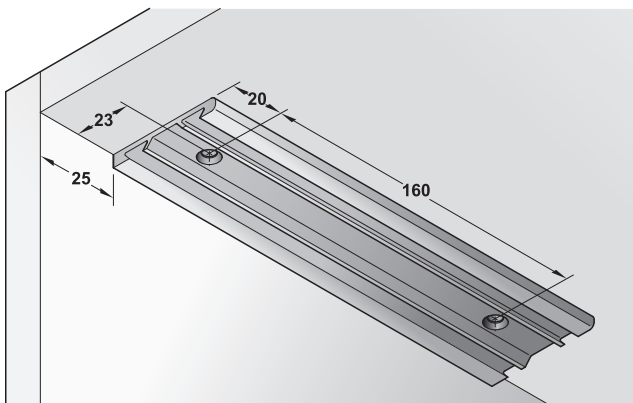


- > einfache Montage
- > Bremskraft und Öffnungswinkel einstellbar
- > Selbsteinzug mit Dämpfung

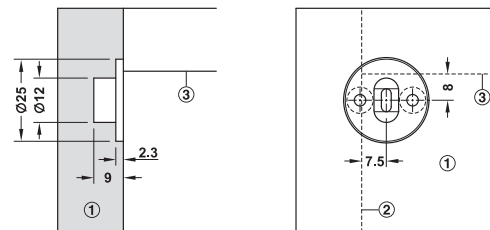


- > Werkstoff: Gehäuse: Aluminium
- > Oberfläche: edelstahlfarben
- > Anschlag: wahlweise links, rechts oder beidseitig
- > Maße: Gehäuse: 46 x 25 x 230 oder 310 mm (B x H x L)
- > Klappenhöhe: 200–550 mm
- > Klappengewicht: 1,5–12 kg

Planung



Bohrbild Frontbefestigung



- ① Klappe
- ② Innenkante Seite
- ③ Unterkante Oberboden

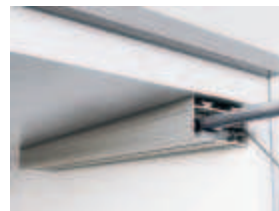
Montage



Halteplatte gemäß Zeichnung anschrauben.



Einfache Montage durch Aufschieben auf vormontierte Halteplatte. Gehäuse wird zusätzlich mit einer Schraube fixiert.



Komfortables Einstellen von Bremskraft und Öffnungswinkel. (Mit Schraubendreher PZ2. Aufgrund vieler Gewindesteigungen auch vorsichtiger Einsatz eines Akkuschaubers möglich)

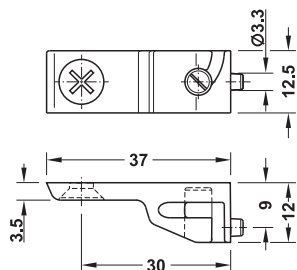


Bremsklappenhalter mit Abdeckkappe.

Richtwerttabelle zur Auswahl des richtigen Modells

Anzahl und Ausführung	Klappengewicht kg													
	1,5–2,8	2,8–3,5	3,5–4,5	4,5–5,5	5,5–7	7–9	9–12							
Klappen- höhe mm	Modell													
	A	A	A	A	A	A	A	A						
200–299	1	1	2	2	2	–	–							
Klappen- höhe mm	Modell													
	B	C	B	C	B	C	B	C						
300	1	–	1	–	–	1	2	–	2	–	2	–	–	–
350	1	–	–	1	2	–	2	–	1	1	1	1	–	–
400	1	–	1	–	2	–	2	–	1	1	1	1	–	–
450	1	–	1	–	2	–	2	–	1	1	1	1	–	2
500	1	–	1	–	2	–	2	–	1	1	1	1	–	2
550	–	–	–	–	–	–	2	–	1	1	1	1	–	2

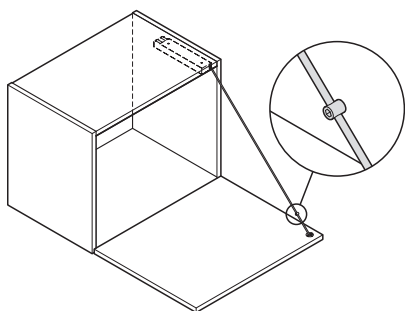
→ Frontbefestigung für schmale Aluminiumrahmen



Anwendung für grifflose Fronten

Der Beschlag eignet sich für grifflose Fronten bei Einsatz von einem oder zwei Druckschnäppern:

- > Den mitgelieferten Klemmnippel am Seil befestigen. Dieser bildet beim Schließen eine Zugentlastung für den Öffnungsweg des Druckschnäppers.
- > Es entsteht ein Spalt zwischen Klappe und Korpus. Dieser ist über die Position des Klemmnippels einstellbar.



Lieferumfang

- 1 Bremsklappenhalter
- 1 Halteplatte
- 1 Frontbefestigung für Holzklappen zum Einlassen
- 1 Klemmnippel als Zugentlastung bei Push-to-open Befestigungsmaterial

Modell	lichte Korпустiefe mm	Anschlag	
		links	rechts
A	min. 230	365.46.051	365.46.050
B	min. 310	365.46.061	365.46.060
C	min. 310	365.46.071	365.46.070

Abpackung: 1 Garnitur

Bestellhinweis

In Verbindung mit diesem Seilzugklappenhalter empfehlen wir den Einsatz des Klappenscharniers Artikel-Nr. 342.78.700.

Anschlag	Artikel-Nr.
links	365.46.099
rechts	365.46.098

Abpackung: 1 Stück

Klappenscharniere	► MB 5.314
Druckschnäpper	► MB 5.322

