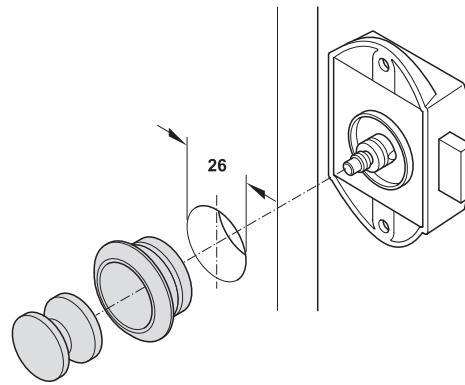


**Aufschraub-Riegelschloss**

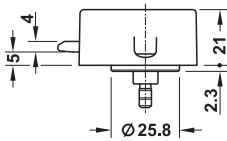
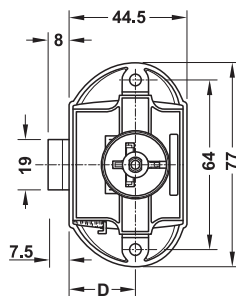
mit Druckknopf-Verriegelung, Dornmaß 25 mm

- > Werkstoff: Gehäuse: Zinkdruckguss oder Kunststoff
- > Oberfläche/Farbe: vernickelt matt, weiß oder braun
- > Dornmaß D: 25 mm
- > Anschlag: links und rechts
- > Schließtechnik: mit Druckknopf-Verriegelung
- > Ausführung: einseitig bedienbar
- > Montage: zum Schrauben



Für einseitig bedienbare Push-Lock Schlösser wird zusätzlich benötigt: 1 Druckknopf und 1 Rosette

→ einseitig bedienbar



Werkstoff	Oberfläche/Farbe	Artikel-Nr.
Zinkdruckguss	vernickelt matt	211.63.622
Kunststoff	braun	211.63.102
	weiß	211.63.702
	vernickelt matt	211.63.642
	vernickelt poliert	211.60.790
	anthrazit	225.24.503
	schwarz	211.63.302

Abpackung: 1 oder 100 Stück

DGH-M 2021, HDE-de, 11/20; Maßangaben unverbindlich. Konstruktionsänderungen vorbehalten.

Druckknöpfe und Rosetten Push-Lock	► MB 6.148
Zubehör Möbelschlösser	► MB 6.186