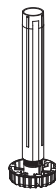
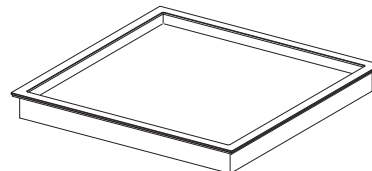


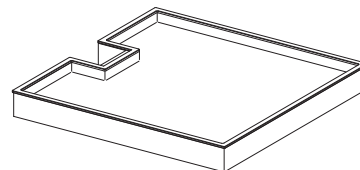
1x



5x



1x



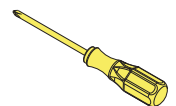
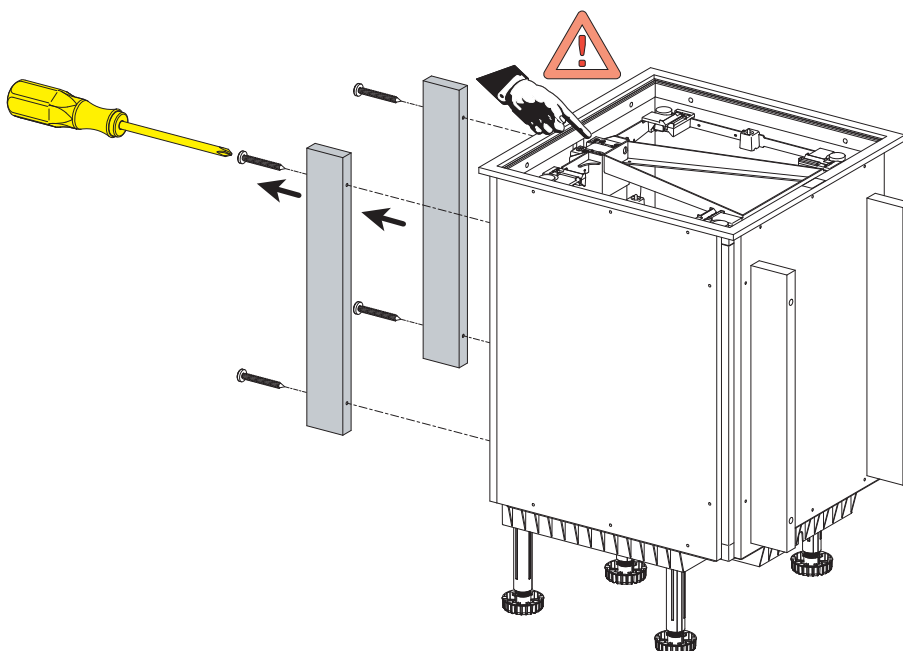
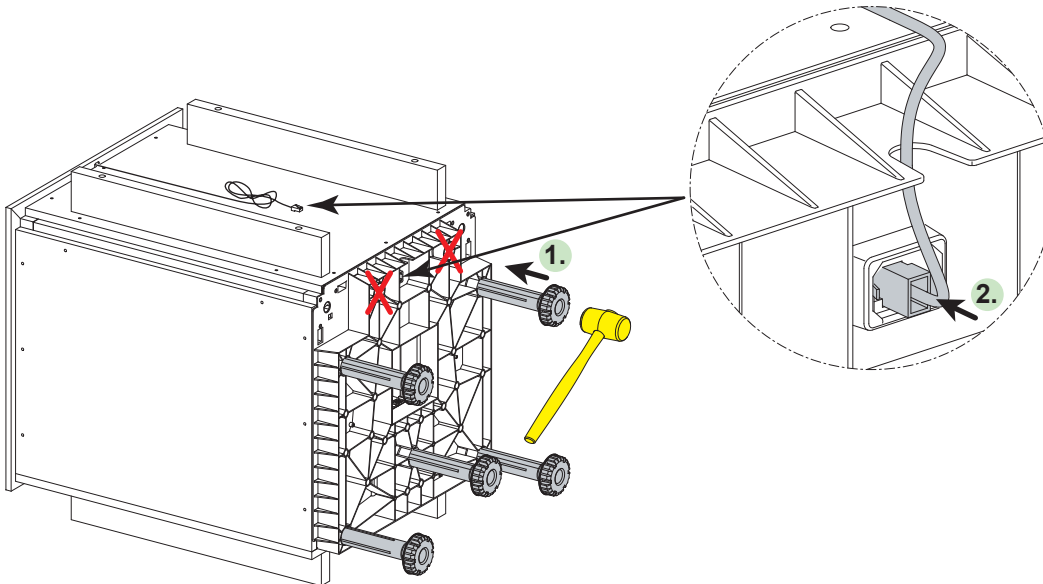
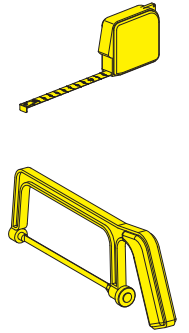
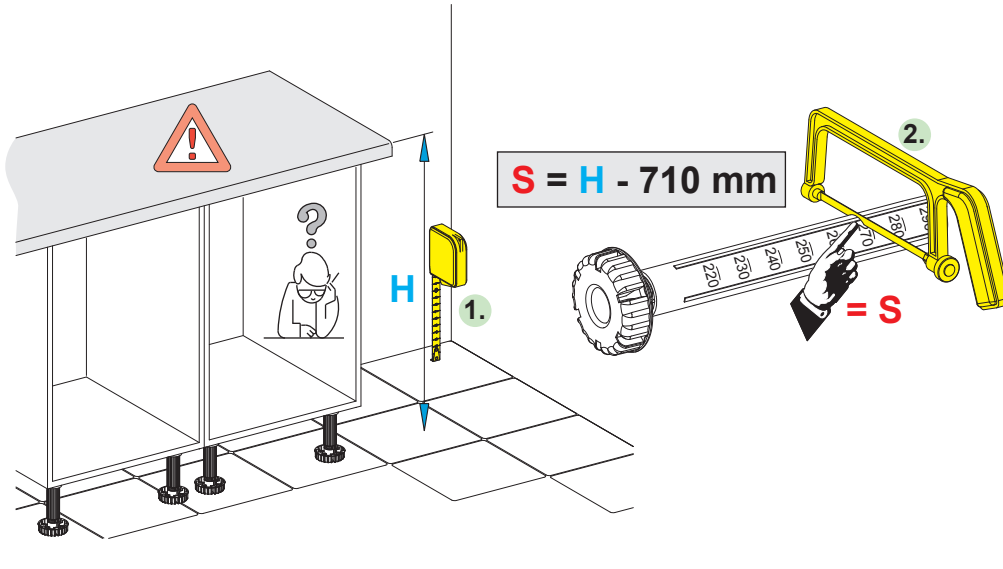
1x(2x)

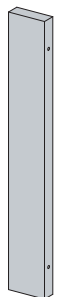
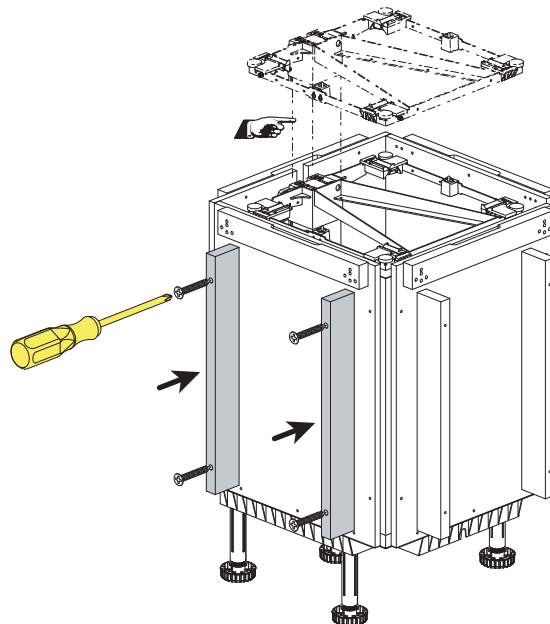
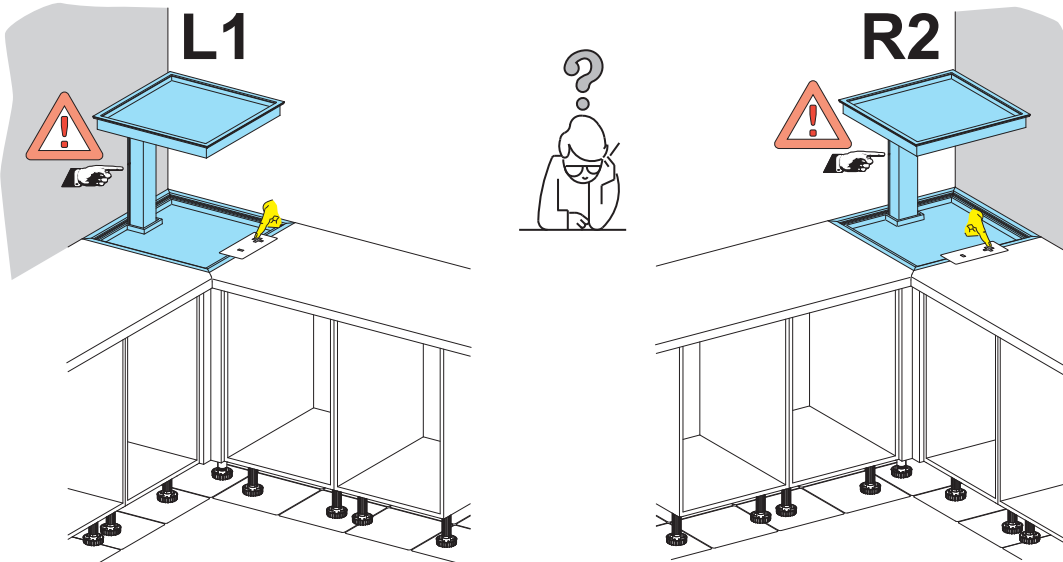
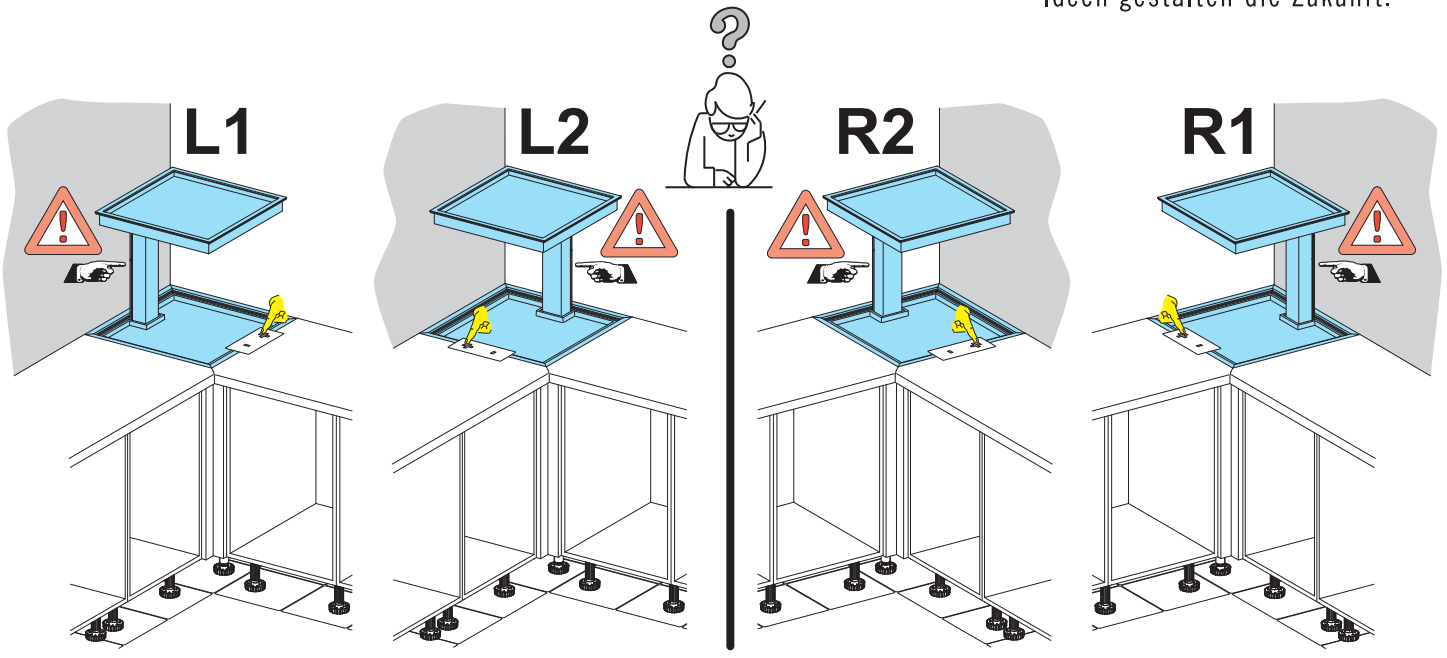


*Przedruk, również we fragmentach, wyłącznie za pisemną zgodą
firmy Ninka.*

Ogólne wskazówki montażowe

- Każda z osób podejmująca się podłączenia lub montażu Qanto musi mieć dostęp do niniejszej instrukcji użytkowania. Należy przestrzegać instrukcji. Nieprzestrzeganie podanych instrukcji grozi wypadkiem i poważanymi obrażeniami.
- Montaż wolno przeprowadzać wyłącznie osobie posiadającej odpowiednie kwalifikacje.
- Jeżeli Qanto nie jest montowana jako szafka narożna należy pamiętać o zachowaniu wystarczającej odległości (wpustu) od brzegu blatu.
- Nie wolno montować produktu, jeżeli jest uszkodzony w widoczny sposób.
- Podczas montażu Qanto należy pamiętać o zapewnieniu wystarczającej ilości wolnego miejsca do pracy systemu podnoszenia. W stanie wysuniętym w górę oraz po obu stronach należy zachować odstęp min. 200 mm od innych szafek i regałów.
- Pomiedzy Qanto i kuchenką gazową należy zachować odległość co najmniej 300 mm.
- Osprzęt elektryczny Qanto musi być dostępny (np. podwójne gniazdo pod szafką w obrębie cokołu).
- Należy sprawdzić, czy kable nie są uszkodzone.
- Przed podłączeniem napędu elektrycznego do domowej sieci elektrycznej należy porównać napięcie w sieci z napięciem wejściowym podanym na tabliczce znamionowej. Napięcie sieciowe i dopuszczalne napięcie wejściowe muszą być identyczne. Jeżeli są różne, nie wolno podłączać Qanto.
- Jeżeli podczas pracy modułu sterującego pojawią się nietypowe odgłosy lub podejrzany zapach, należy natychmiast wyłączyć zasilanie.

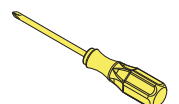


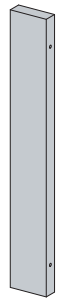
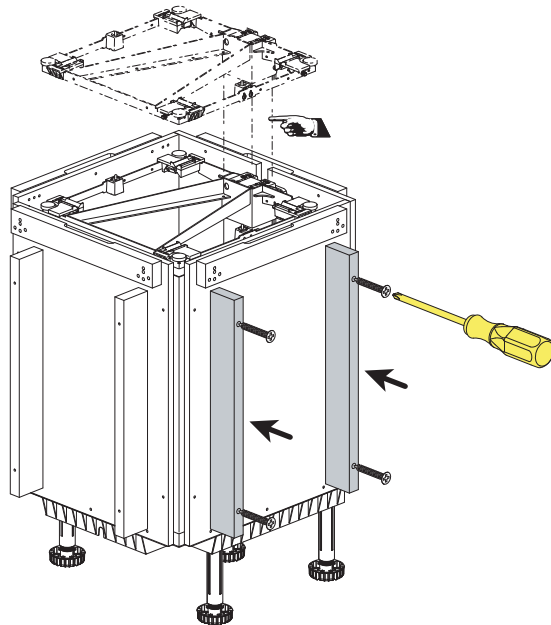
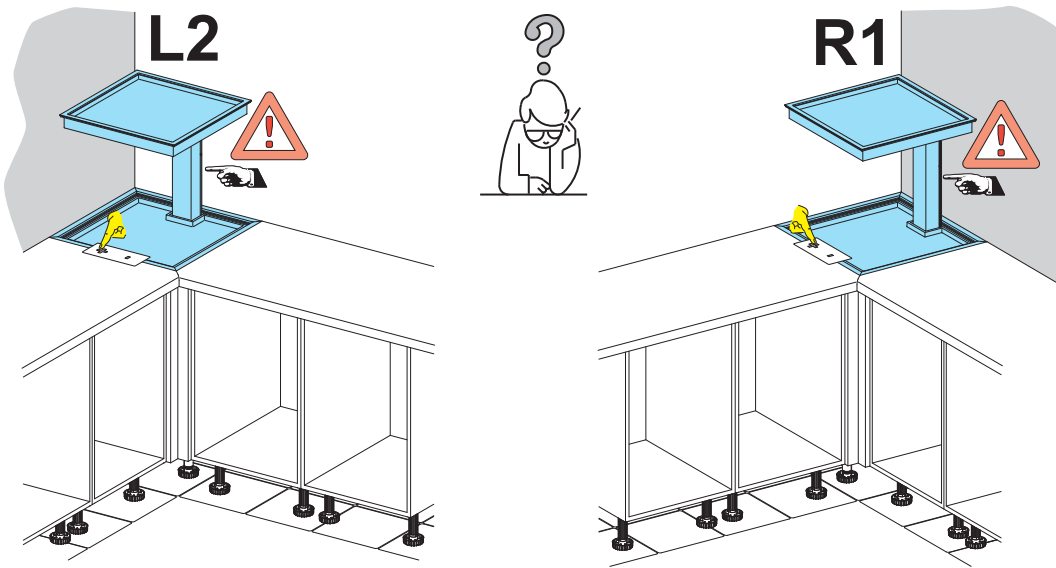


2x



4x

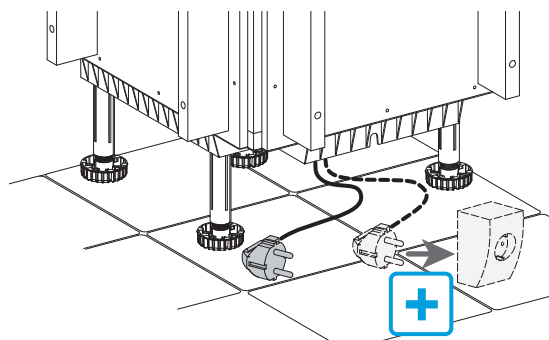
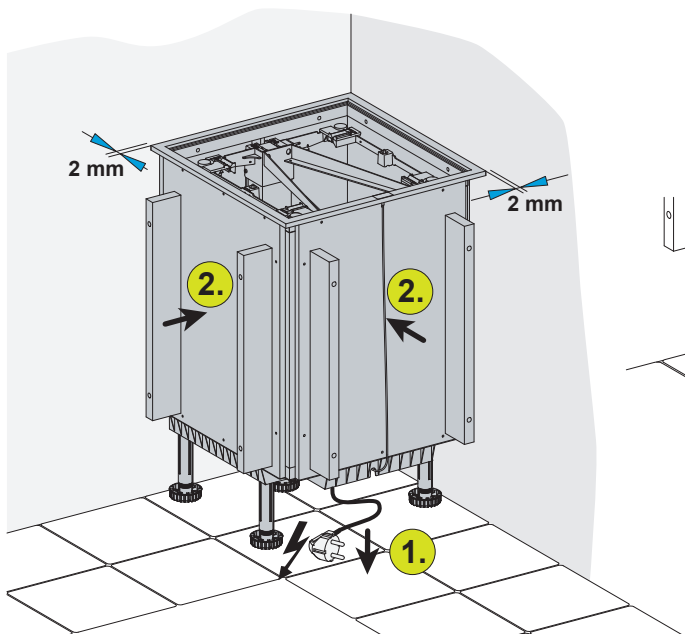
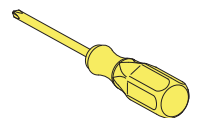


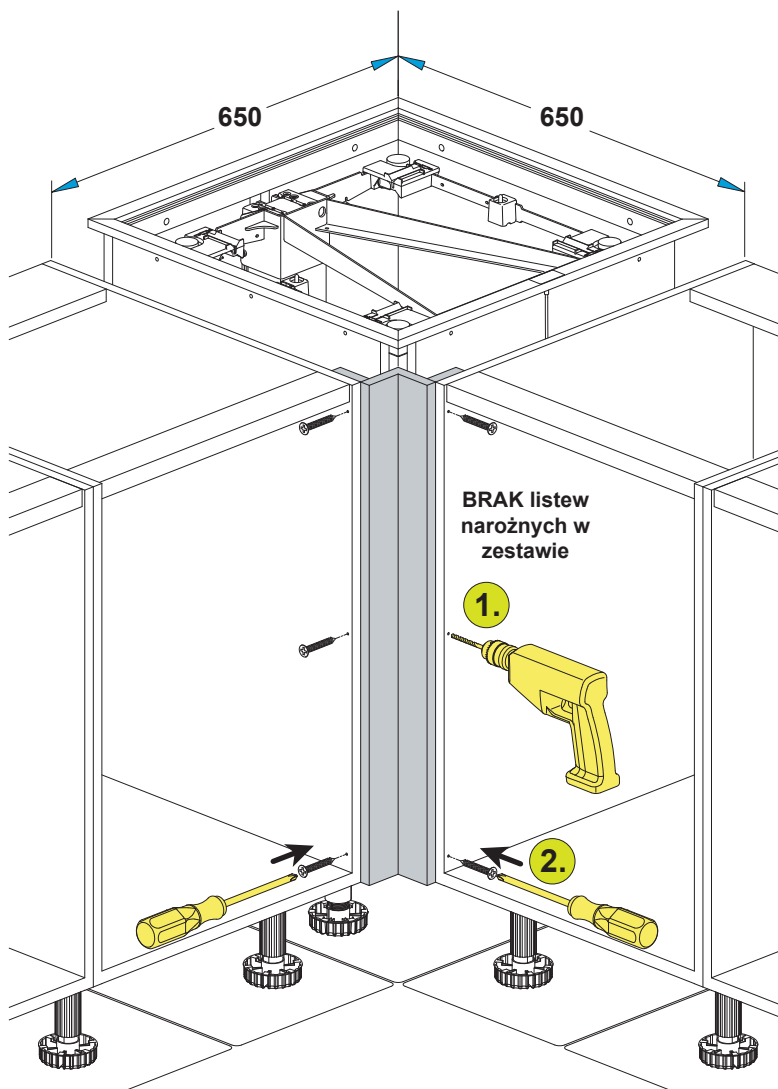
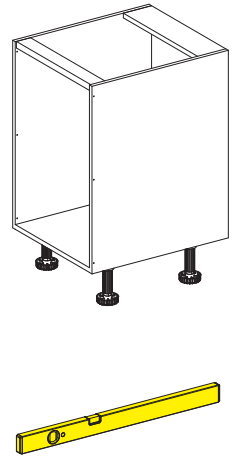
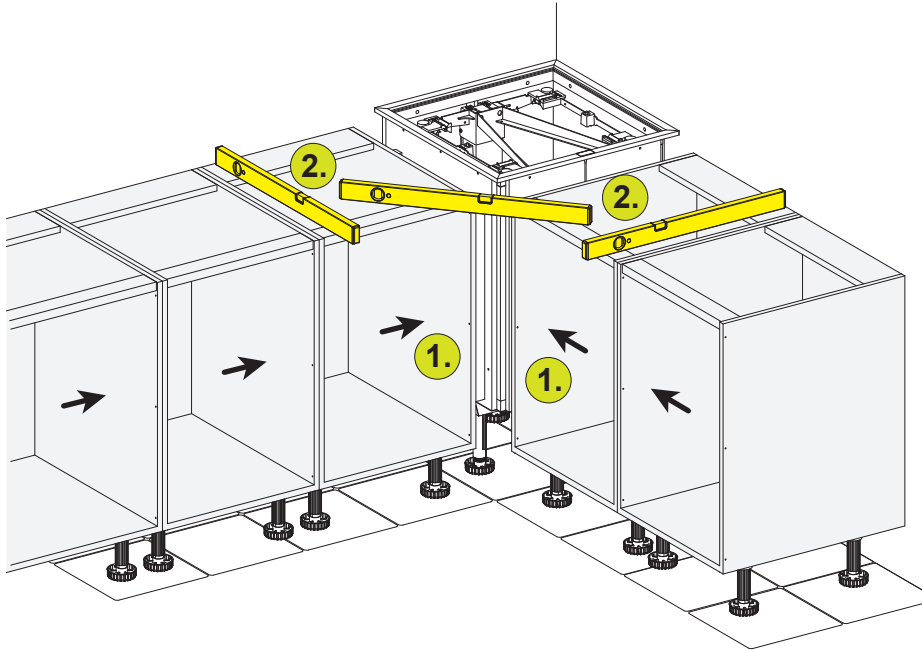



2x

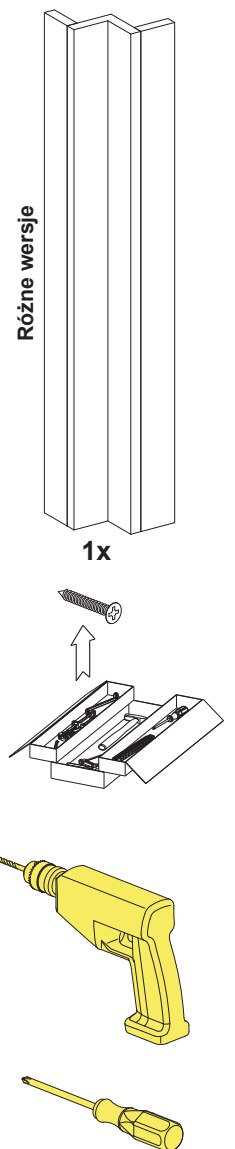


4x



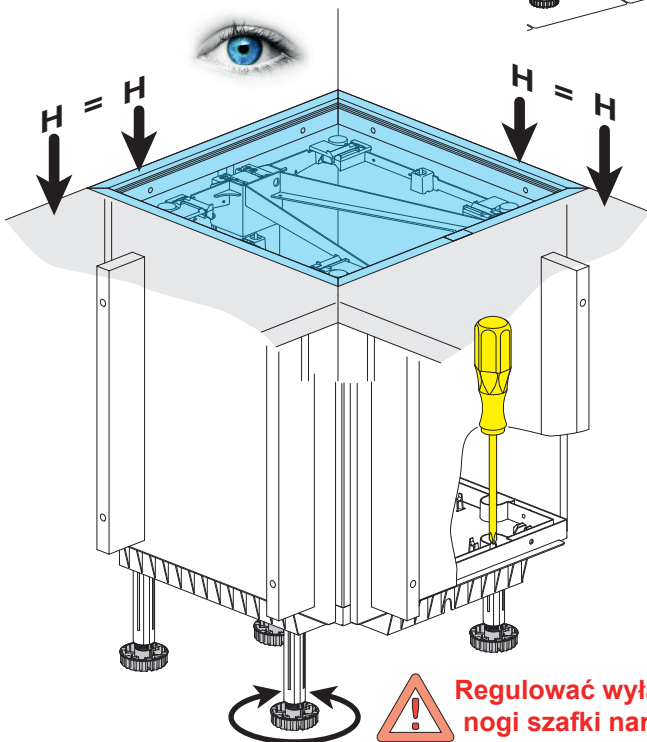
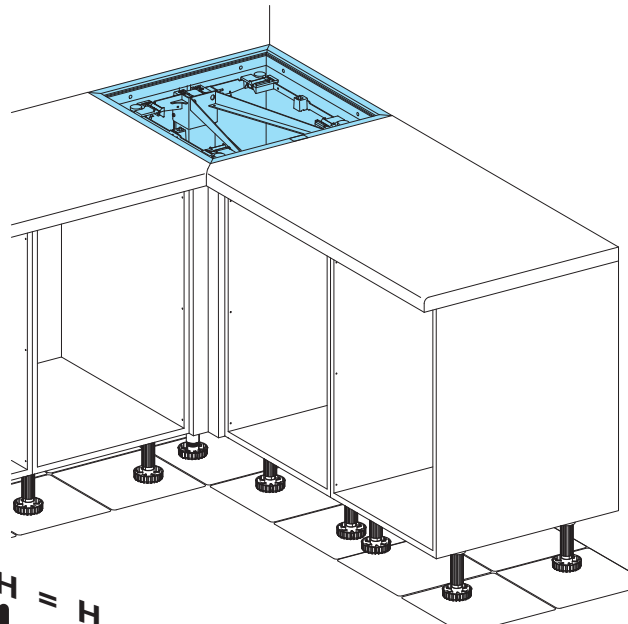
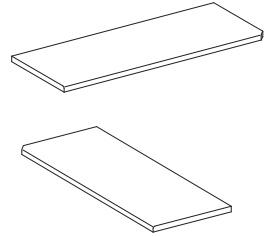
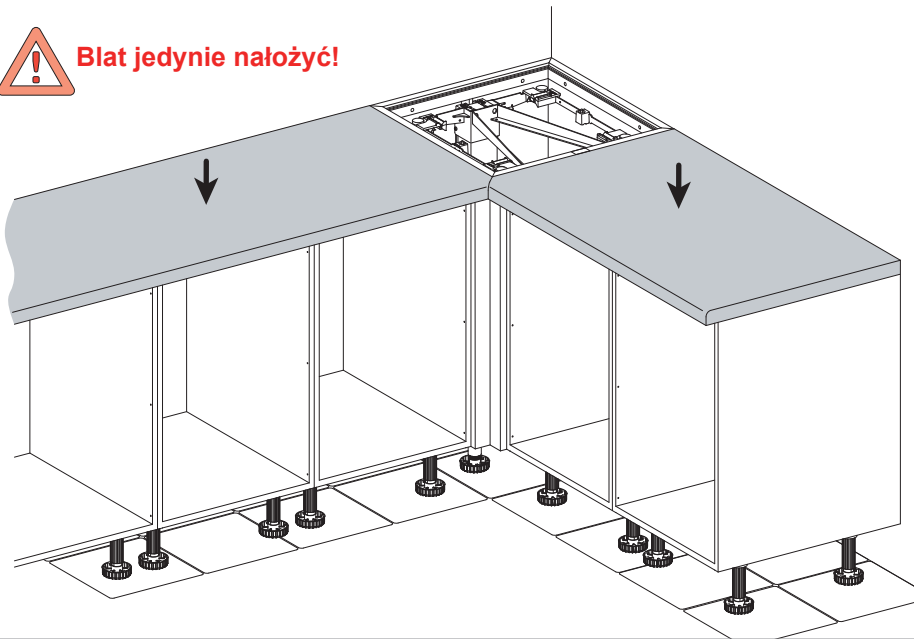


 **Przykręcić tylko listwę narożną!**

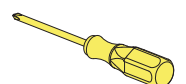


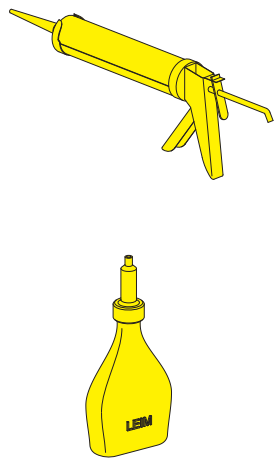
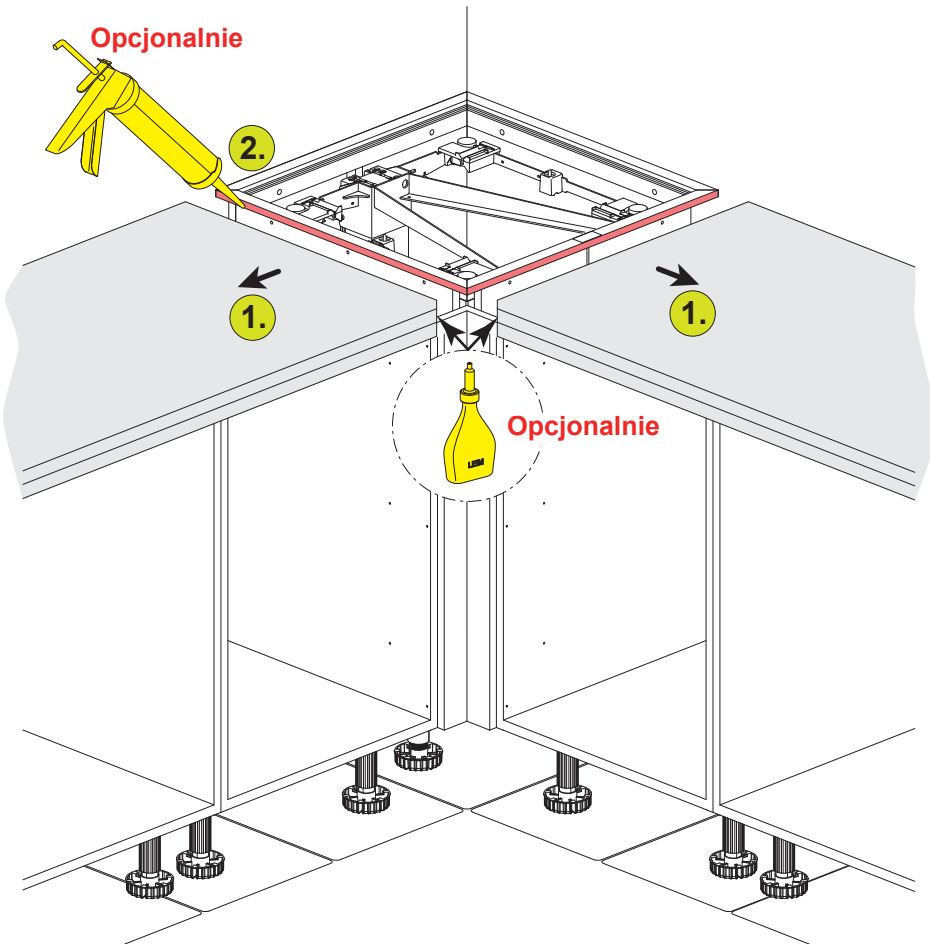
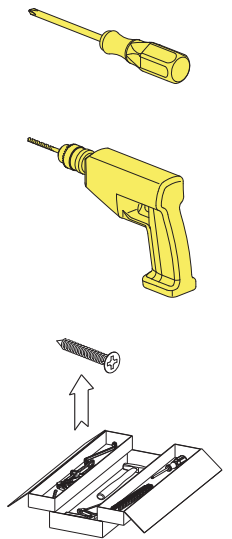
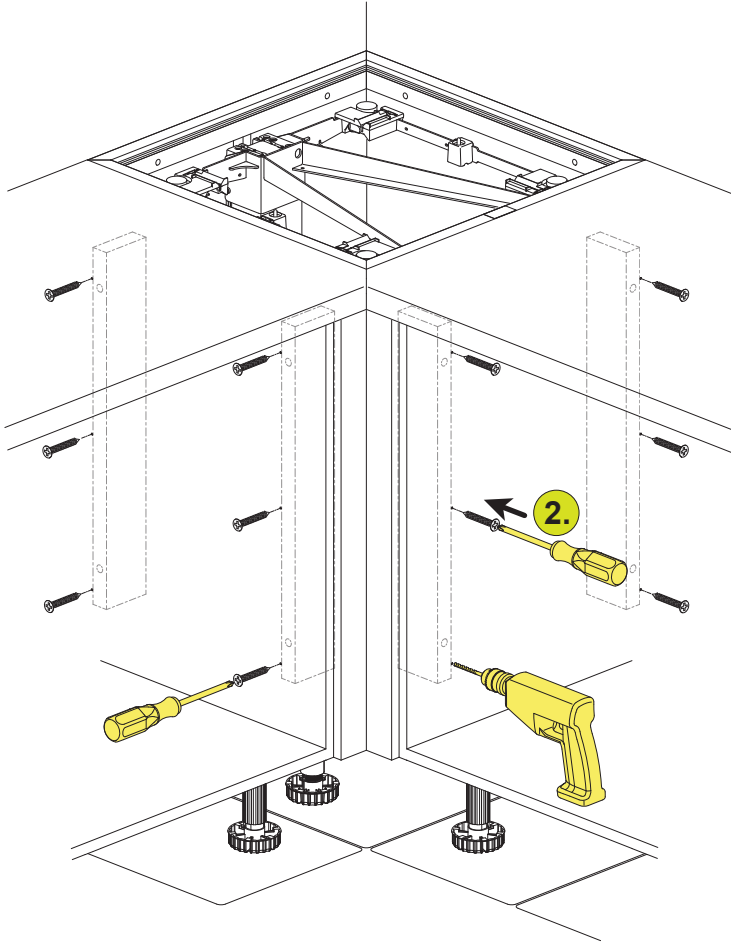


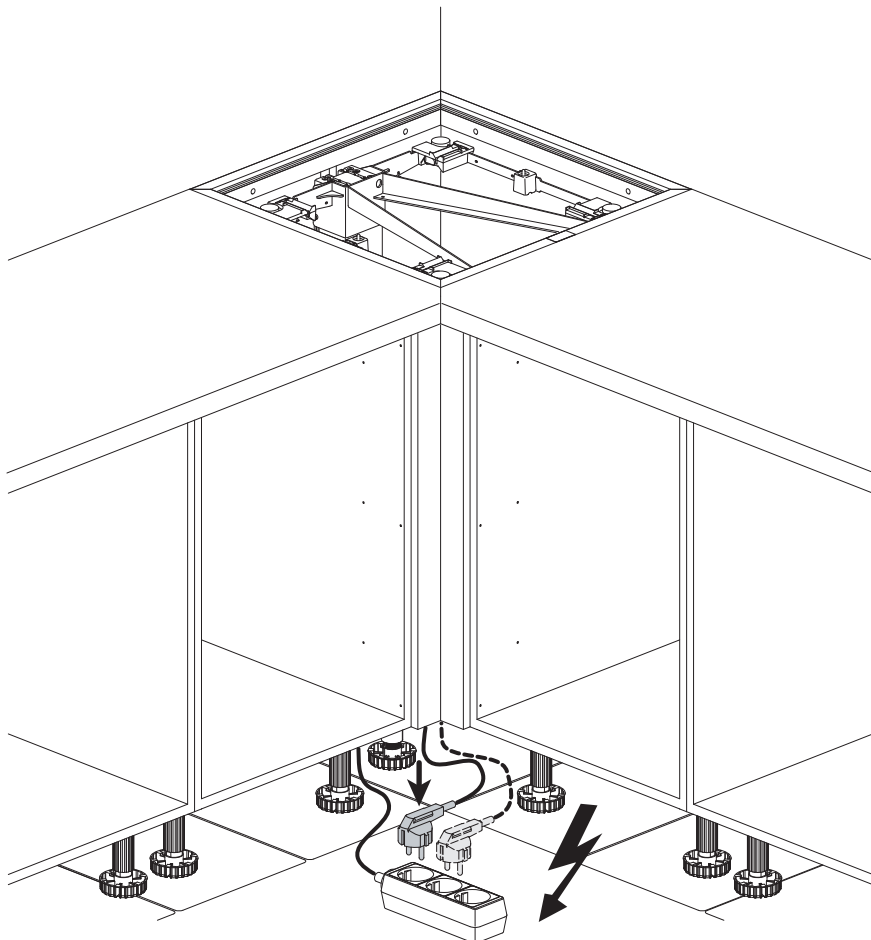
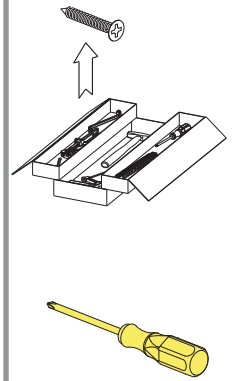
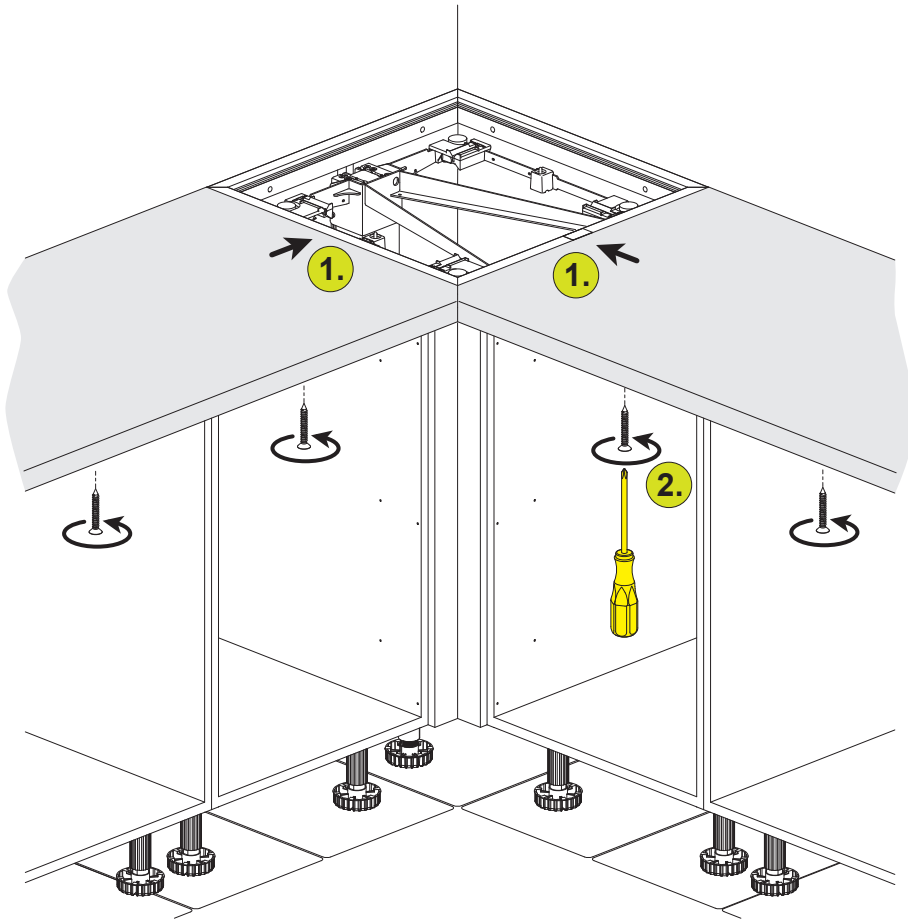
Blat jedynie nałożyć!

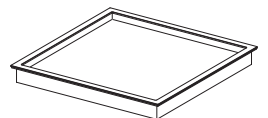
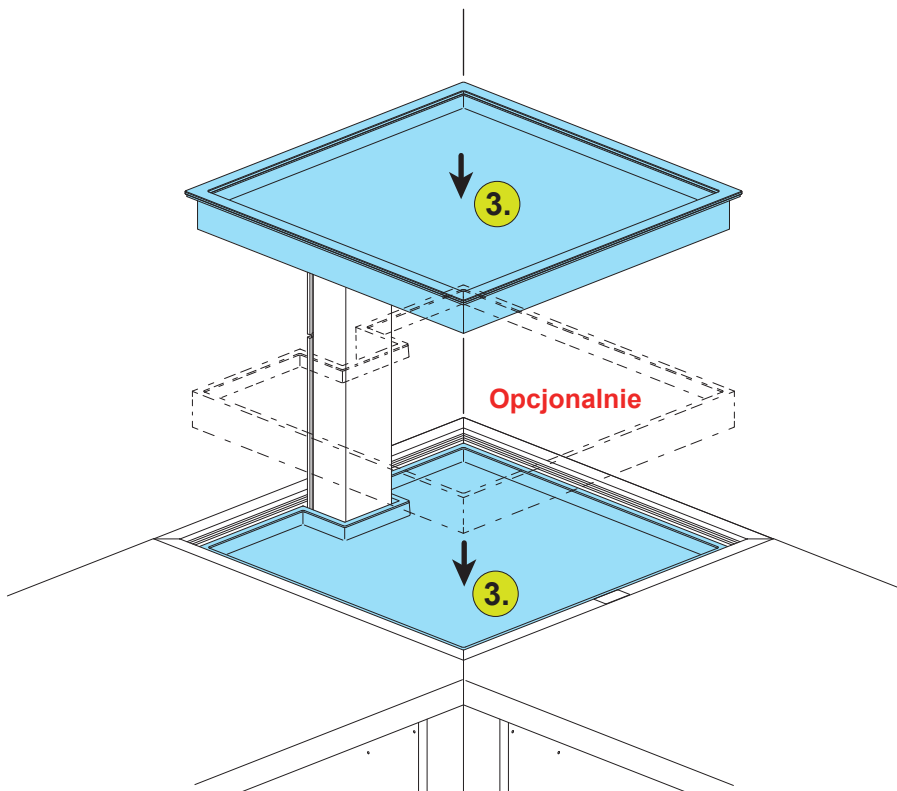
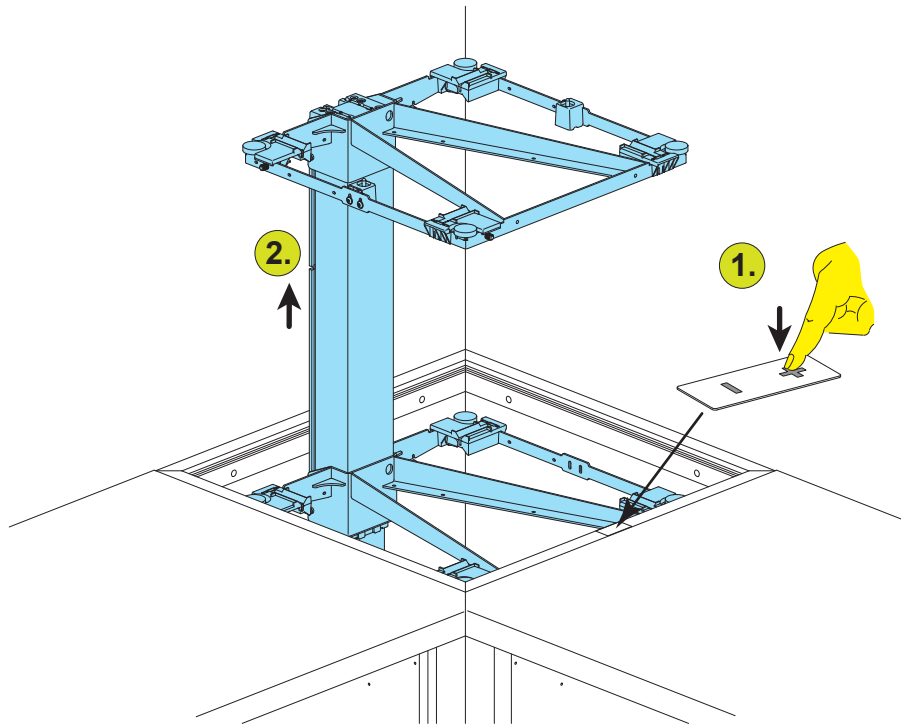


Regulować wyłącznie nogi szafki narożnej

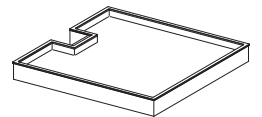




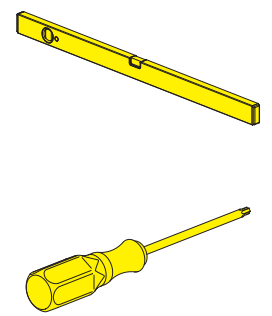
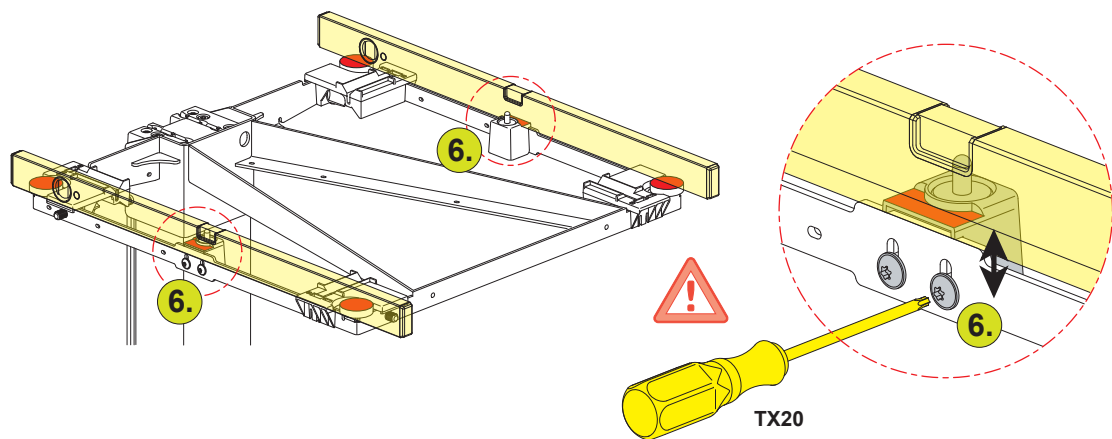
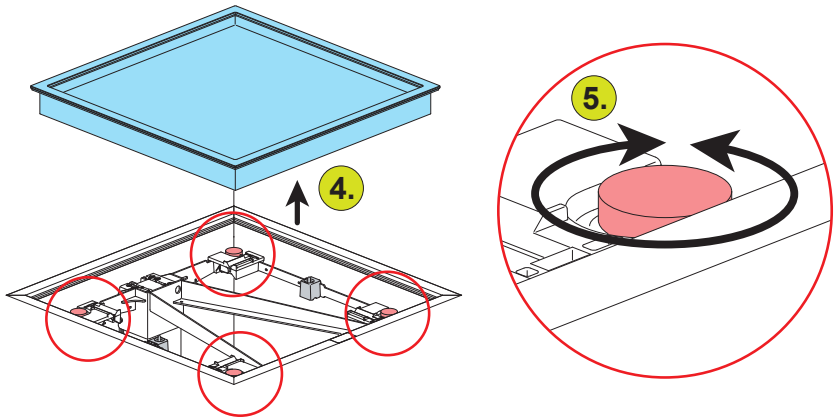
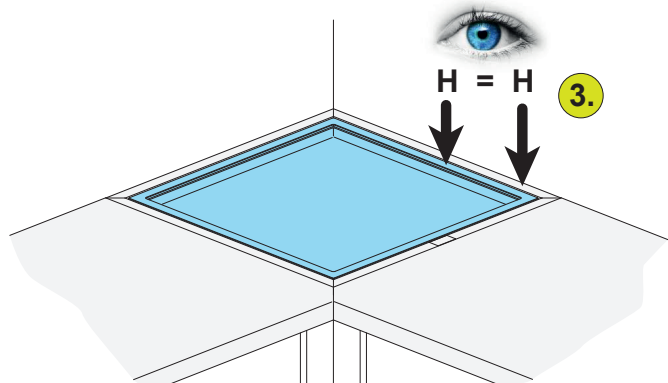
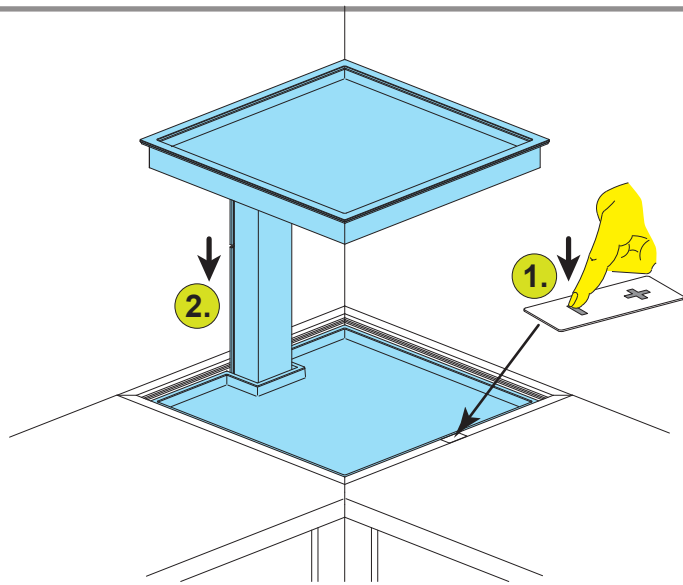


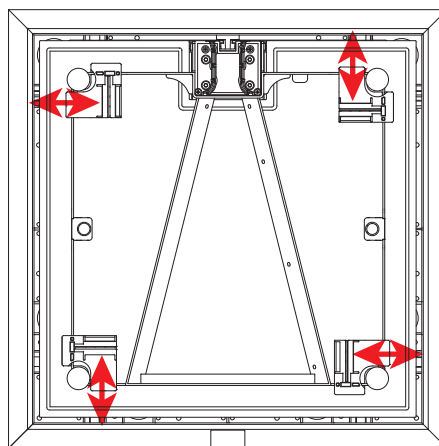
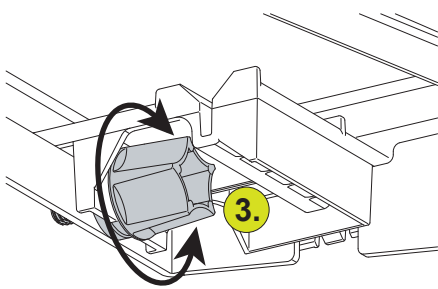
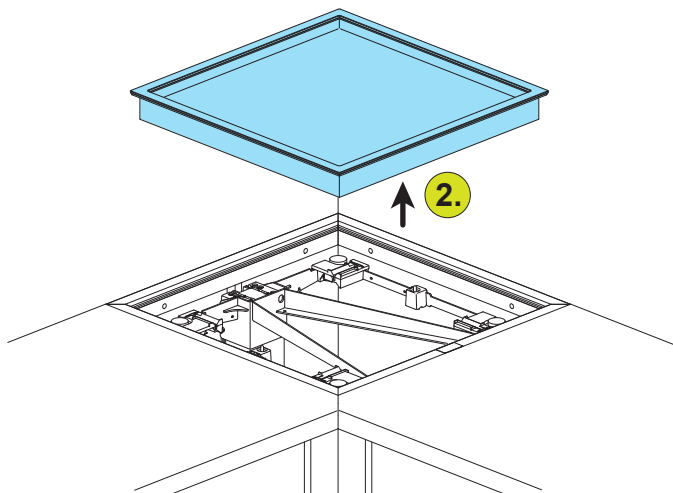
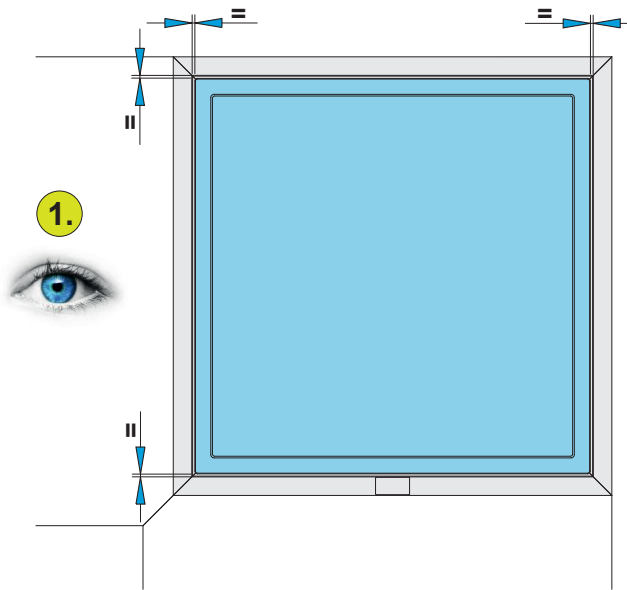


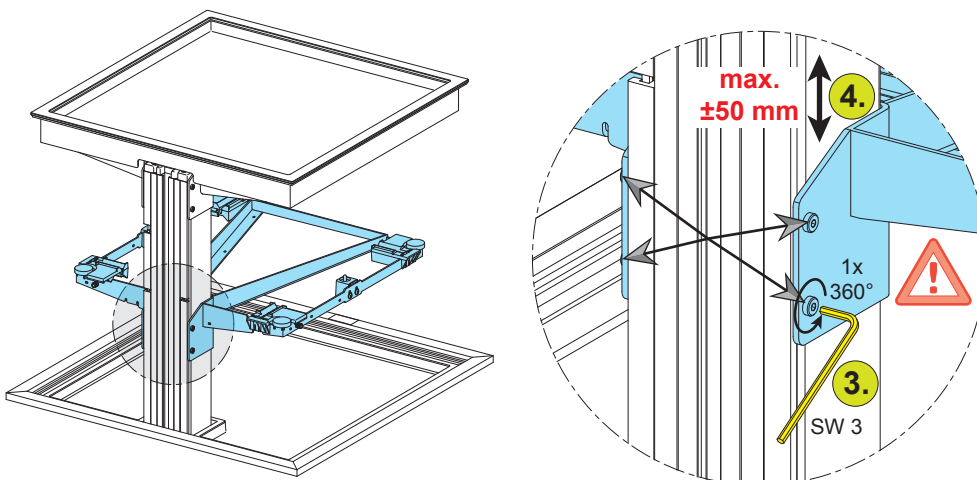
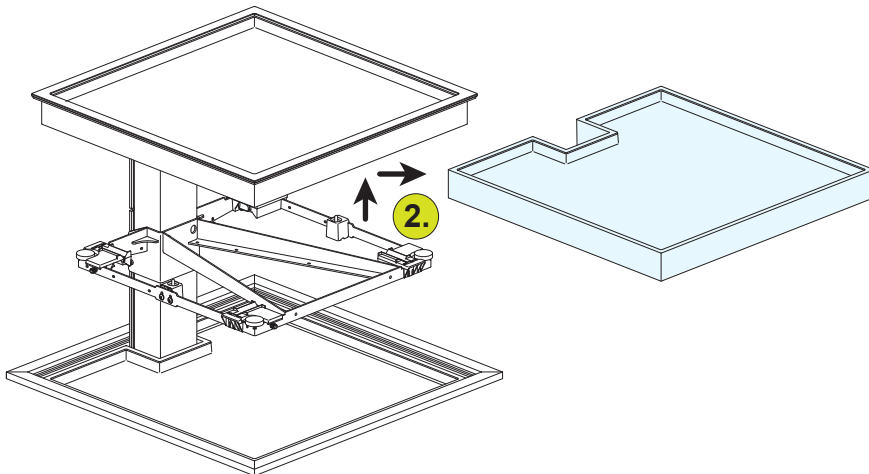
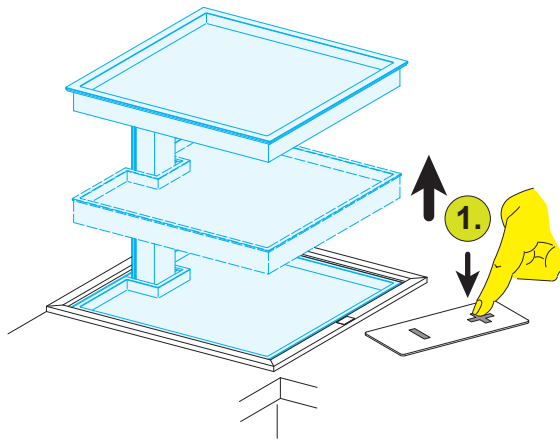
1x



1x (2x)









ninka®

Ideen gestalten die Zukunft.

W przypadku dodatkowym pytań prosimy o kontakt.

Numer usługi:

+49 (0) 5222 / 949494