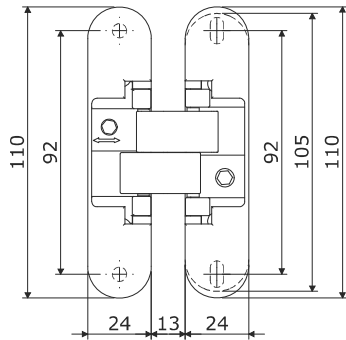
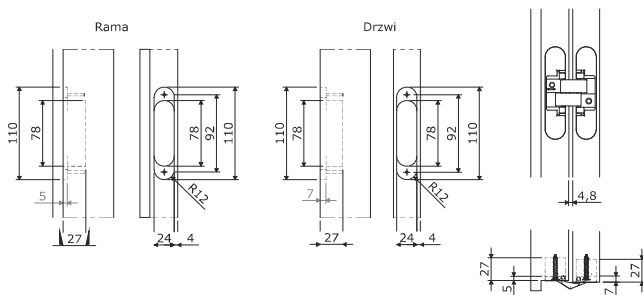


Zawias kryty AN 140 3D



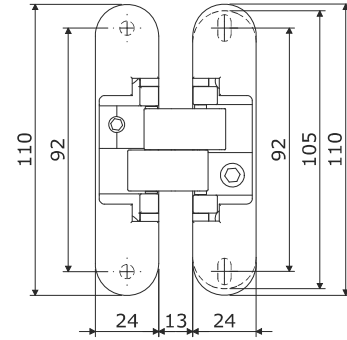
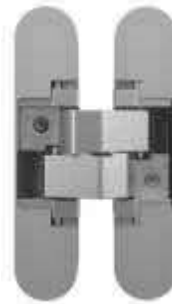
- > zastosowanie: drzwi drewniane, bezprzylgowe, wewnętrzne
- > typ ościeżnicy: do ościeżnic drewnianych
- > ciężar drzwi: ≤40kg przy 2 zawiasach, ≤60kg przy 3 zawiasach
- > kąt otwarcia: ≤180°
- > szerokość skrzydła drzwi: ≤900 mm
- > wysokość skrzydła drzwi: ≤2000 mm
- > grub. drzwi: ≥32 mm
- > materiał: znał/żywica acetalowa
- > wysokość zawiasu: 110 mm
- > możliwość regulacji: regulacja częściowa w trzech płaszczyznach; ręczna-wysokość ±2,5mm, mechaniczna-boczna +1,5/-1,5mm, docisk ±1,0mm
- > wersja: uniwersalne prawe/lewe

Montaż



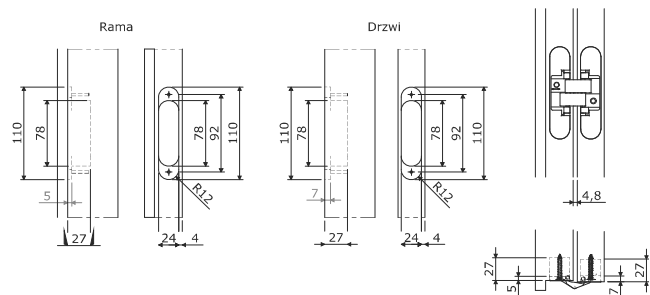
materiał	wykończenie	nr artykułu
znał/żywica acetalowa	chrom mat	927.56.014
	nikiel mat	927.56.016
	chrom aluminium	927.56.032
	biały	927.56.017
	czarny	927.56.013

Zawias kryty AN 160 3D



- > zastosowanie: drzwi drewniane, bezprzylgowe, wewnętrzne
- > typ ościeżnicy: do ościeżnic drewnianych
- > ciężar drzwi: ≤60kg przy 2 zawiasach, ≤80kg przy 3 zawiasach
- > kąt otwarcia: ≤180°
- > szerokość skrzydła drzwi: ≤900 mm
- > wysokość skrzydła drzwi: ≤2000 mm
- > grub. drzwi: ≥32 mm
- > materiał: znał
- > wysokość zawiasu: 110 mm
- > możliwość regulacji: regulacja częściowa w trzech płaszczyznach; ręczna-wysokość ±2,5mm, mechaniczna-boczna +1,5/-1,5mm, docisk ±1,0mm
- > wersja: uniwersalne prawe/lewe

Montaż

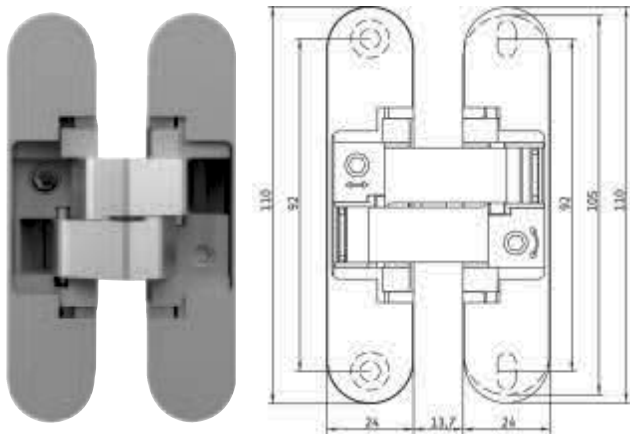


materiał	wykończenie	nr artykułu
znał	chrom mat	927.56.004
	nikiel mat	927.56.006
	chrom aluminium	927.56.042
	biały	927.56.007
	czarny	927.56.003

Akcesoria

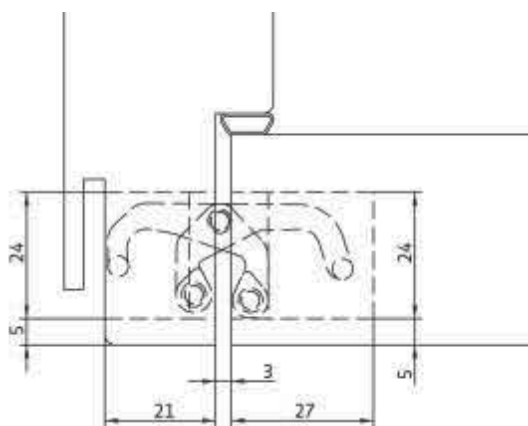
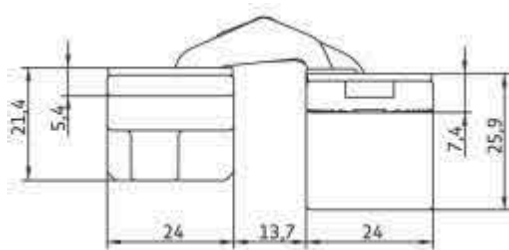
	wykończenie	nr artykułu
zaślepki do zawiasów	chrom mat	927.56.064
	nikiel mat	927.56.066
	chrom aluminium	927.56.062
szablon do nawiertu 1 - otworowy	–	927.56.901
plytka montażowa 3 mm	–	927.56.902

Zawias kryty AN 150 3D



- > zastosowanie: drzwi drewniane, bezprzylgowe, wewnętrzne
- > frezowanie: do 5 mm od krawędzi
- > ciężar drzwi: ≤40kg przy 2 zawiasach, ≤60kg przy 3 zawiasach
- > kąt otwarcia: ≤180°
- > głębokość frezowania: 21 mm
- > wysokość skrzydła drzwi: ≤2000 mm
- > grub. drzwi: ≥24 mm
- > materiał: stal/żywicę acetalową
- > wysokość zawiasu: 110 mm
- > możliwość regulacji: regulacja częściowa w trzech płaszczyznach:
ręczna-wysokość ±2,5mm,
mechaniczna-boczna +1,5/-1,5mm,
docisk ±1,0mm
- > wersja: uniwersalne prawe/lewe

Montaż



materiał	nr artykułu
chrom mat	927.56.024
nikiel mat	927.56.056