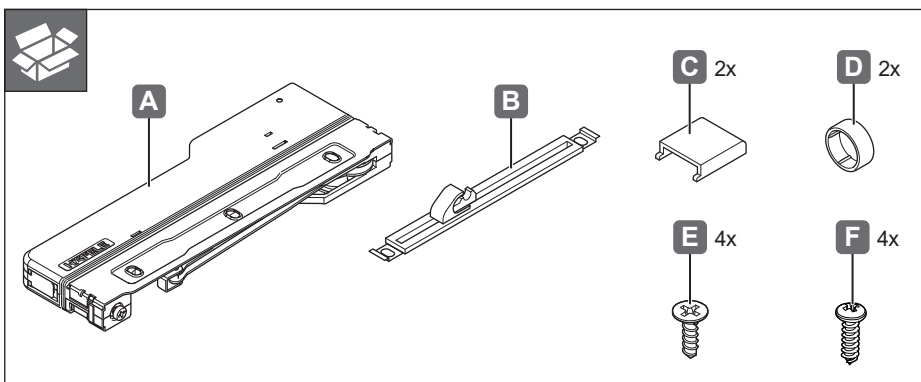


315.11.400
315.11.401
315.11.411



732.23.330

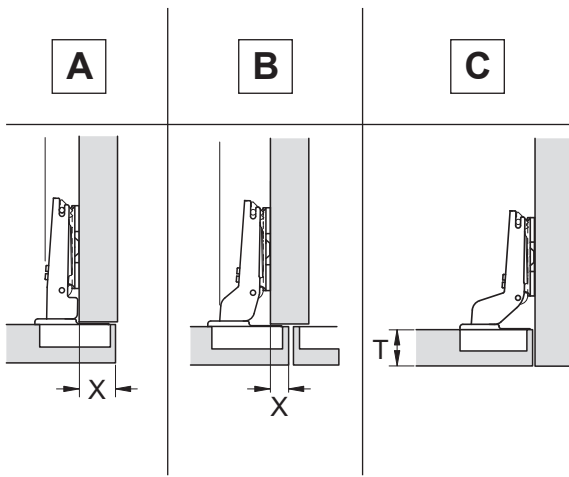
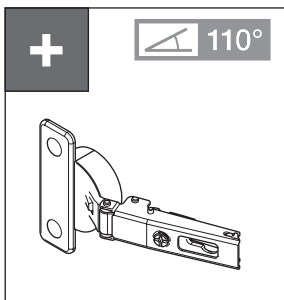


i

„mm“

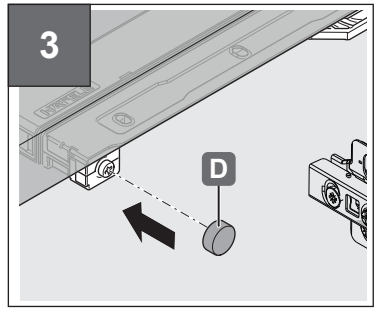
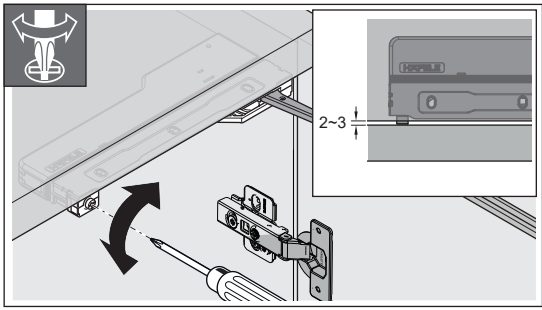
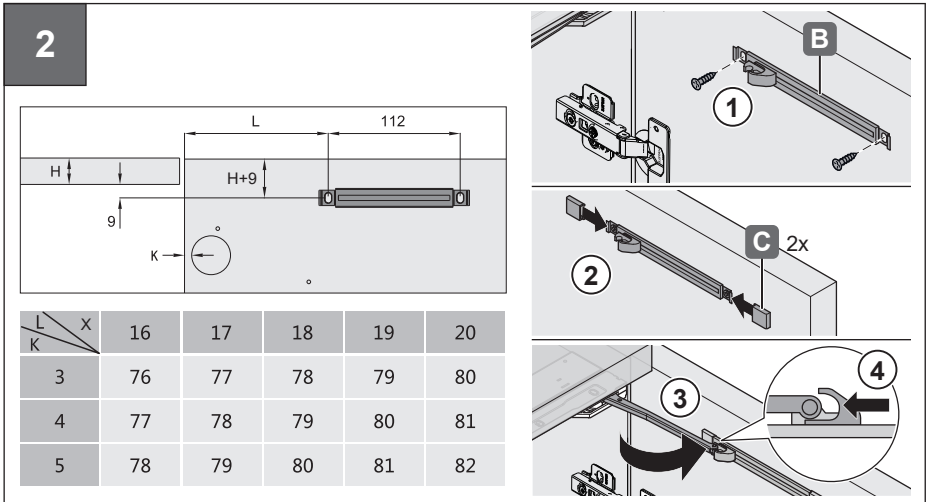
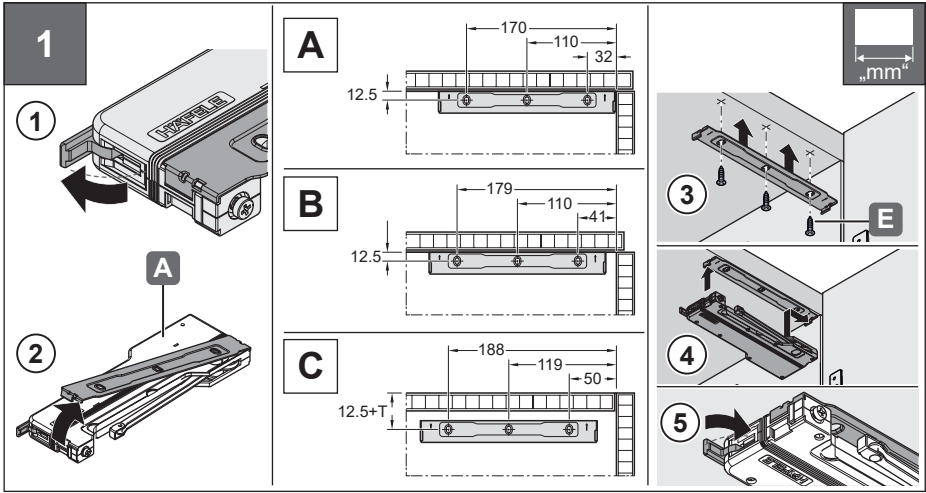
+

110°



[WS130]

HDE 11.02.2025



732.23.330

[WS130]

HDE 11.02.2025