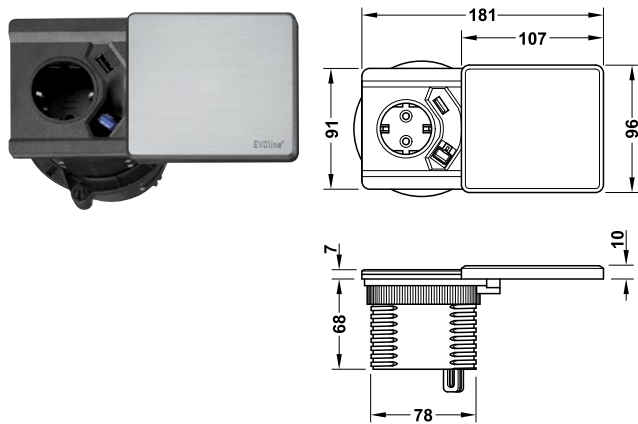


POZOSTAŁE SYSTEMY WYPOSAŻENIA

Gniazda do zabudowy

Square 80

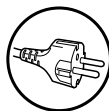


> dostępne również z ładowaniem indukcyjnym Qi, poprzez umieszczenie telefonu komórkowego na pokrywie (bez konieczności podłączania)

- > zastosowanie: kuchnie, biura, laboratoria
- > materiał: tworzywo sztuczne
- > kolor/wykończenie: pokrywa w kolorze stali nierdzewnej
- > otwór montaż. Ø: 80 mm
- > głębokość montażu: 135 mm
- > do grubości blatu: 10–50 mm
- > montaż: montaż do zabudowy, z zamontowanym z tyłu pierścieniem blokującym

Zakres dostawy

1 gniazdo
3 m przewód zasilający z wtyczką Schuko



Uwaga

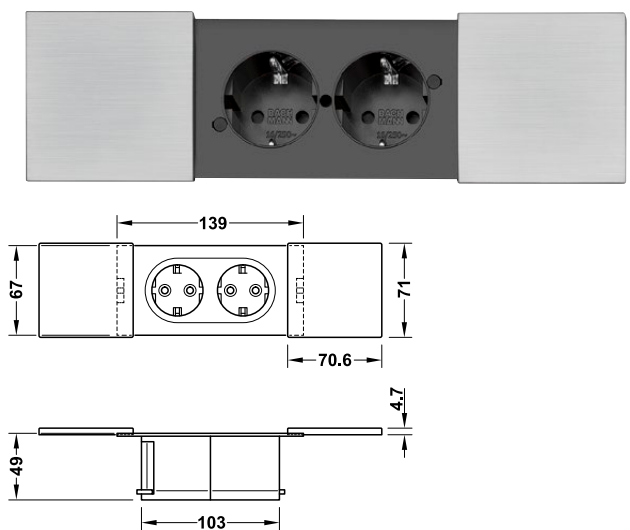
Funkcja ładowania Qi możliwa dla telefonów komórkowych obsługujących Qi ze standardem WPC 1.1.

IP20

wersja	nr artykułu
1 gniazdo Schuko	820.52.790
1 gniazdo USB ładujące	
3 m kabel CAT6 z wtyczką RJ45	
1 stacja ładująca Qi w pokrywie	Qi 820.52.791
1 gniazdo Schuko	
1 gniazdo USB ładujące	
1 gniazdo USB ładujące	

opakowanie: 1 szt.

DUE

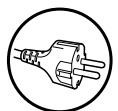


> oszczędność miejsca, nawet w pozycji otwartej
> obudowa ze zintegrowanym odpływem cieczy (zabezpieczenie przed zalaniem)

- > zastosowanie: kuchnie, biura
- > wersja: gniazdo podwójne z dwiema osłonami do nasuwania
- > materiał: tworzywo sztuczne
- > kolor/wykończenie: gniazdo: czarne, pierścieni: kolor stali nierdzewnej
- > otwór montaż. Ø: 2 otwory 55 mm w odległości 48 mm
- > montaż: montaż do zabudowy, mocowane za pomocą dwóch wstępnie zamontowanych śrub z łbem cylindrycznym

Zakres dostawy

1 gniazdo
2 m przewód zasilający z wtyczką Schuko



wersja	nr artykułu
2 gniazda Schuko	822.92.030