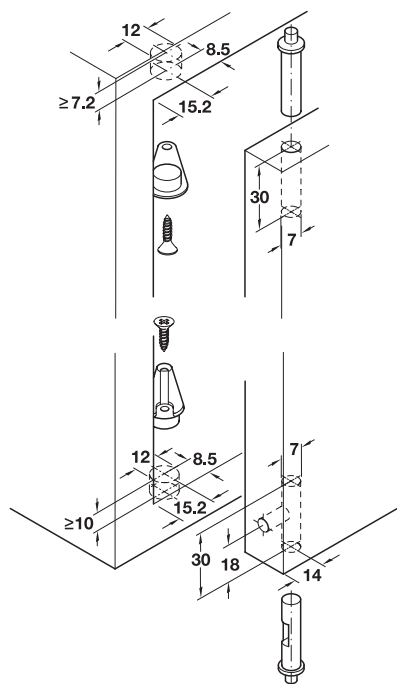


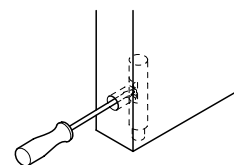
Zawias czopikowy



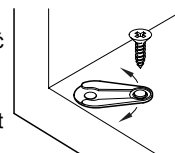
- kąt otwarcia: 140°
- materiał: tworzywo sztuczne
- do grub. drzwi: 12 – 21 mm
- ograniczenie otwarcia: bez ogranicznika
- montaż: do wciskania

Działanie

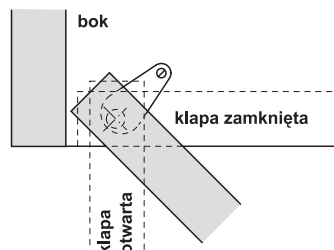
Zdejmowanie drzwi:
trzcien sprężynowy nacisnąć w górę
za pomocą wkrętaka. Warunek: otwór
w drzwiach zachodzi na otwór tulei.



Regulacja szczeliny drzwiowej:
Obracając skrzydełko można zmniejszyć
lub zwiększyć szczelinę drzwiową.
Ustawioną szerokość szczeliny należy
ustalić za pomocą małego wkrętu do płyt
wiórowych.



Zastosowanie



kolor	nr wyrobu
biały	361.22.710
brązowy	361.22.110
czarny	361.22.310

opakowanie: 200 par